

Инструкция по установке и эксплуатации

Тип товара: Подвесной светильник акцентного освещения

Область применения: Для использования внутри помещений



Комплектация:

- Подвесной светильник
- Керамический патрон GU10
- Комплект крепежа
- Инструкция
- Лампа в комплект поставки не входит

Основные технические характеристики:

Напряжение и частота сети питания: 220-240 Вольт, 50-60 Гц

Диапазон рабочих температур: -40...+45 °С

Материал корпуса: Алюминий



Источник света: Сменная лампа типоразмера MR16, с цоколем GU10. Светодиодная, мощностью до 15 ватт включительно. Галогенные лампы с алюминиевым отражателем, мощностью до 40 ватт включительно. Не допускается использование галогенных ламп с дихроичным отражателем.

Класс защиты от поражения электрическим током: I

Степень защиты: IP20

Гарантия: 3 года

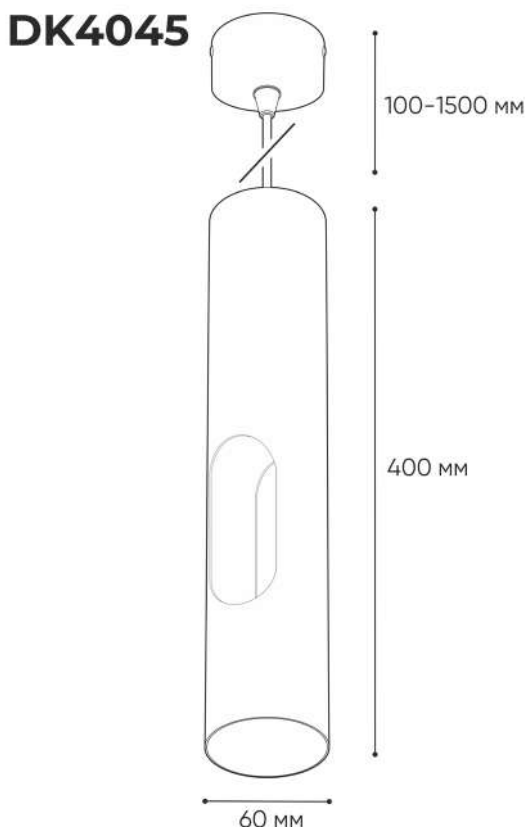


Пригоден для монтажа на поверхности с низкой огнестойкостью.

Внешние и монтажные размеры:

Артикул	Размеры плафона	Общая высота
DK4045-XX*	Ø60*H400мм	500-1900мм

H – высота, Ø – диаметр, XX* - обозначение цвета, WH-белый, BK-черный.



Правила эксплуатации и безопасности:

Все работы по установке и техническому обслуживанию осветительного оборудования должны производиться квалифицированным специалистом, имеющим соответствующий допуск.



Перед монтажом светильника, либо заменой лампы, убедитесь, что электросеть, питающая светильники обесточена. Все работы необходимо проводить с обесточенной электросетью.

Запрещается эксплуатация светильника с отсутствующими или неисправными элементами конструкции, повреждениями электропроводки.



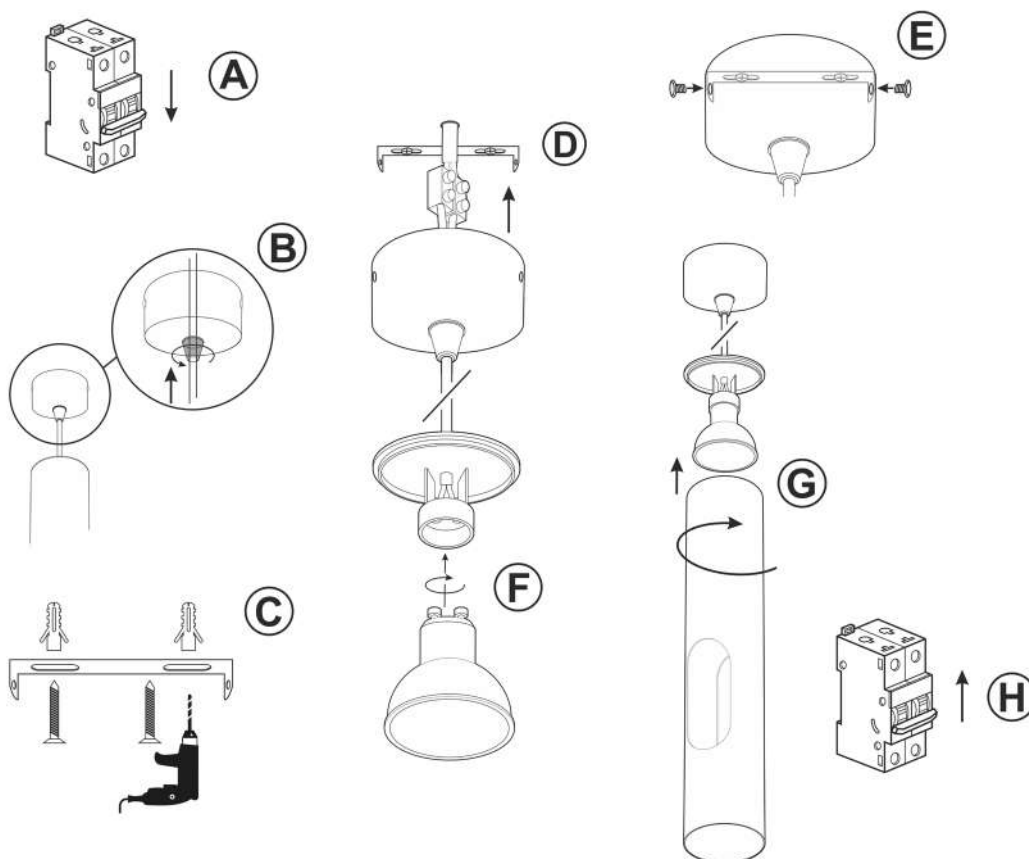
Перед заменой лампы и обслуживанием светильника, дайте лампе остыть в течении 10 минут. При использовании галогенной лампы, минимальное расстояние от лампы до освещаемого объекта должно составлять не менее 50 сантиметров.

Правила хранения и транспортировки:

Хранение и транспортировка осветительных приборов должны осуществляться в заводской упаковке, в условиях исключающих воздействия осадков, при относительной влажности не более 80% и температуре от -40 до +50°C. Не допускайте намокания упаковки и воздействия агрессивных сред, а также механических повреждений.

Установка:

1. Отключите питание электросети, к которой планируется подключение светильника. Рисунок А.
2. Отрегулируйте длину провода подвеса, отвернув гайку на основании светильника. Уберите часть провода внутрь основания светильника, после чего, закрутите гайку. Рисунок В.
3. Установите монтажную планку светильника там, где планируется его установка. Рисунок С.
4. Подключите светильник к электросети, используя клеммную колодку. Сопоставьте основание светильника с монтажной планкой. Рисунок D.
5. Закрепите основание светильника на монтажной планке при помощи винтов. Рисунок Е.
6. Снимите плафон, отвернув его от базовой детали и установите лампу. Рисунок F.
7. Установите плафон на базовую деталь при помощи резьбы. Рисунок G.
8. Включите питание сети. Рисунок H.



Утилизация:

Осветительные приборы утилизируются путем передачи в специализированный приемный пункт отдельного сбора вторсырья для переработки.

Не утилизируйте совместно с бытовыми отходами.

Дата продажи _____

Артикул _____

Штамп магазина и подпись продавца _____

Поставщик: ООО «ДЕНКИРС РУС» 119361, г.Москва, ОЧАКОВСКАЯ Б. ул, 47А, стр 1

