

Кронштейны анкерные серий CA1500, CA2000, SO253, CA25 EKF PROxima

ОПИСАНИЕ



Кронштейн анкерный CA1500, CA2000, SO253 обеспечивает крепление одного или двух анкерных зажимов для магистральных СИП к опоре или стене здания. Крепление осуществляется двумя болтами М14 или М16 или при помощи двух полос металлической ленты 20 мм. Ограничители препятствуют соскальзыванию ленты. Разделительные риски препятствуют нахлесту витков ленты. Кронштейн представляет собой моноблок из алюминиевого сплава с высокой механической прочностью и высокой устойчивостью к коррозии в промышленной среде, влажном климате и при низких температурах.

Кронштейн анкерный CA25 предназначен для крепления анкерных и промежуточных зажимов на опоре или стене здания. Монтаж возможен с помощью стальной 20 мм ленты или болтами М12 и М14. Лента проходит в специальном пазу, что полностью исключает риск неправильного монтажа. Кронштейн из алюминиевого сплава с высокой устойчивостью к механическим и климатическим воздействиям.

АССОРТИМЕНТ

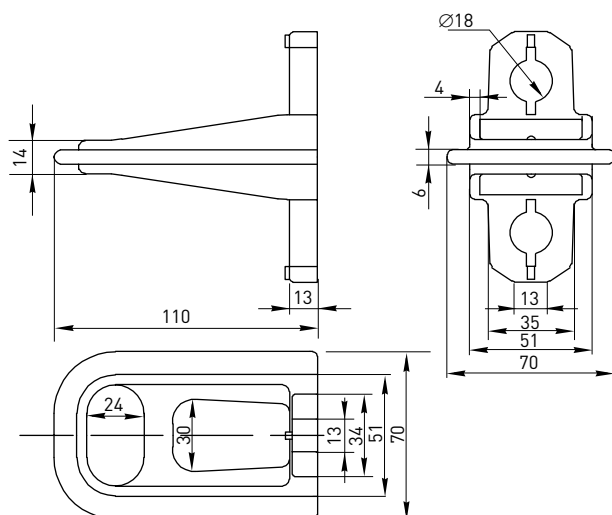
Изображение	Наименование	Разрушающая нагрузка, кгс	Масса нетто, кг	Артикул
	Кронштейн анкерный CA1500 EKF PROxima	1500	0,23	ca-1500
	Кронштейн анкерный CA2000 EKF PROxima	2000	0,35	ca-2000
	Кронштейн анкерный CA25 EKF PROxima	300	0,02	ca-25
	Кронштейн анкерный SO253 EKF PROxima	1500	0,11	so-253

ТЕХНИЧЕСКИЕ ХАРАКТЕРИСТИКИ

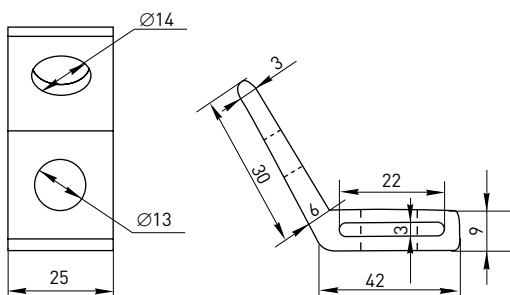
Параметры	Значения
Номинальное напряжение, кВ	До 1
Структура СИП	СИП-2, СИП-4
Диапазон эксплуатационных температур, °С	От -60 до +60
Температура монтажа, °С	От -20 до +50

Габаритные и установочные размеры

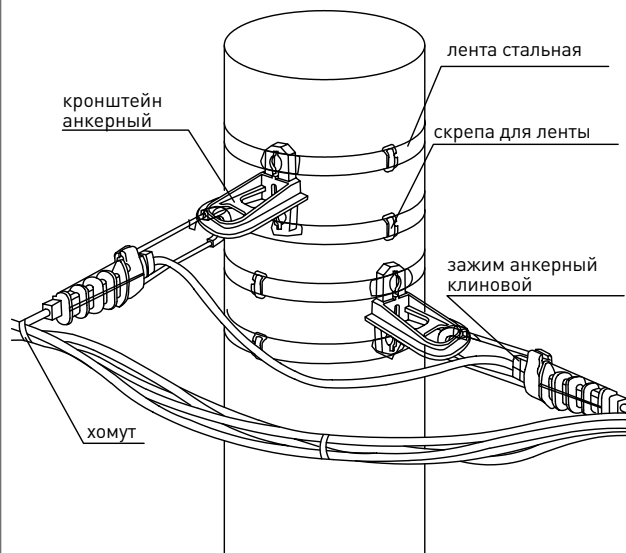
Кронштейн анкерный СА1500, СА 2000



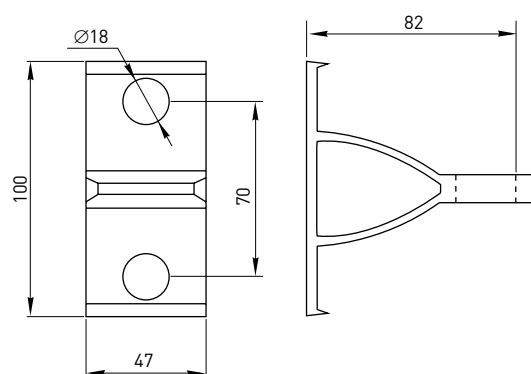
Кронштейн анкерный СА25


Особенности эксплуатации и монтажа

1. Крепление кронштейна анкерного СА1500, СА2000 осуществляется двумя болтами М14 или М16 или при помощи двух полос металлической ленты 20 мм.
2. Монтаж СА25 возможен с помощью стальной 20 мм ленты или болтами М12 и М14.



Кронштейн анкерный S0253


Лента для восстановления изоляции EKF PROxima

Лента для восстановления изоляции (самоспекающаяся) N072 необходима для восстановления пластмассовой и резиновой изоляции кабелей и проводников напряжением до 1 кВ. За счет своих свойств не нуждается в дополнительных температурных и механических воздействиях, применяется при демонтаже ответвительных зажимов в месте прокола изоляции.

АССОРТИМЕНТ

Изображение	Наименование	Толщина, мм	Ширина, мм	Длина, м	Масса нетто, кг	Артикул
	Лента для восстановления изоляции (самоспекающаяся) N072 EKF PROxima	0,8	19	9	0,3	по-72