

## 12 ГАРАНТИИ ИЗГОТОВИТЕЛЯ

Изготовитель гарантирует соответствие счетчика требованиям технических условий ТУ РБ 00153637.048-98 при соблюдении условий эксплуатации, правил транспортирования, хранения и монтажа.

Гарантийный срок эксплуатации устанавливается – 36 месяцев с момента ввода в эксплуатацию, но не более 40 месяцев с момента изготовления.

Срок службы счетчика – не менее 20 лет.

Обмен неисправных счетчиков, на которые распространяется гарантия изготовителя, производится через организацию, продавшую счетчики или изготовителем при наличии заключения о неисправности счетчиков органа, осуществляющего контроль за эксплуатацией счетчиков.

Изготовитель снимает с себя ответственность при несанкционированном изменении конструкции и самовольной установке счетчика. При этом покупатель лишается права на гарантийное обслуживание и ремонт.

### Гарантии не распространяются на счетчики:

- с нарушенными заводскими пломбами на счетном механизме и корпусе;
- с механическими повреждениями корпуса, счетного механизма;
- с сорванной резьбой хотя бы на одном из присоединительных патрубков крышки счетчика;
- с отсутствующими крепежными деталями (кроме гаек переходников);
- использовавшимся для измерения расхода газа не соответствующего ГОСТ 5542-87 или ГОСТ 20448-90;
- с наличием внутри счетчика шлака, окислы, брызг сварки, ржавчины, осадочных отложений, воды и т.д.;
- с незаполненным разделом 13 настоящего паспорта и его отсутствием;
- при несоблюдении потребителем требований паспорта;
- в загрязненном виде.

## 13 СВЕДЕНИЯ О ВВОДЕ В ЭКСПЛУАТАЦИЮ

Дата введения	Заводской номер счетчика	Показания счетчика	Подпись ответственного за ввод в эксплуатацию	Место печати

## 14 СВЕДЕНИЯ О ВЫВОДЕ ИЗДЕЛИЯ ИЗ ЭКСПЛУАТАЦИИ

Дата вывода (снятия, демонтажа)	Заводской номер счетчика	Показания счетчика	Подпись ответственного за вывод счетчика из эксплуатации	Место печати

ОТКРЫТОЕ АКЦИОНЕРНОЕ ОБЩЕСТВО  
«НОВОГРУДСКИЙ ЗАВОД ГАЗОВОЙ АППАРАТУРЫ»  
Беларусь, г.Новогрудок, ул.Мишкевича, 109  
E-mail: [info@novogas.com](mailto:info@novogas.com), [www.novogas.com](http://www.novogas.com)  
Тел. (+375-1597) 21239 (ОТК), 21332 (Сбыт), 23323 (Маркетинг)  
Факс: (+375-1597) 34297 (Приемная), 23323 (Маркетинг)



## СЧЕТЧИК ГАЗА ДВУХКАМЕРНЫЙ СГМН-1М1-G6 и СГМН-1М-G6

(С правой/левой подачей газа)

ненужное зачеркнуть

ПАСПОРТ  
НЗ 52 000.000 \_\_ПС



### 1 НАЗНАЧЕНИЕ СЧЕТЧИКА

Счетчики газа двухкамерные СГМН-1М1-G6 и СГМН-1М-G6, обозначение НЗ 52 000.000 (далее – счетчики) предназначены для измерения израсходованного количества природного газа по ГОСТ 5542-87 или паров сжиженного углеводородного газа по ГОСТ 20448-90 применяемых в бытовых и производственных целях.

Наибольшее избыточное рабочее давление газа должно быть не более 3,0 кПа при температуре окружающей среды и пропускаемого газа от минус 30 °С до плюс 50 °С.

Счетчик рассчитан на эксплуатацию в климатических условиях, соответствующих группе исполнения С4 по ГОСТ 12997-84 (но для работы при температуре от минус 30°С до плюс 50°С).

Счетчики прошли Государственные испытания, зарегистрированы в Государственном Реестре средств измерений под № РБ 03 07 0600 14 и допущены к применению в Республике Беларусь; счетчики зарегистрированы в Государственном Реестре средств измерений РФ под № 24922-09 и допущены к применению в Российской Федерации; зарегистрированы в Государственном Реестре средств измерений под № 02.1785-14 и допущены к применению в Республике Узбекистан.

### 2 ТЕХНИЧЕСКИЕ ХАРАКТЕРИСТИКИ

- Объемный расход газа, м<sup>3</sup>/ч:
  - минимальный, не более.....0,06
  - номинальный.....6,0
  - максимальный, не менее.....10,0
- Потеря давления на счетчике при номинальном расходе не более 125 Па, при максимальном – не более 250 Па.
- Основная относительная погрешность при нормальных условиях (20±3) °С, не более:
  - при выпуске из производства и после ремонта:
    - ±3 % - в диапазоне от Q<sub>мин</sub> до 0,1 Q<sub>ном</sub> ((0,06 - 0,6) м<sup>3</sup>/ч);
    - ±1,5 % - в диапазоне свыше 0,1 Q<sub>ном</sub> до Q<sub>макс</sub> ((0,6-10,0) м<sup>3</sup>/ч);
    - в процессе эксплуатации (обращения):
      - ±5 % - в диапазоне от Q<sub>мин</sub> до 0,1 Q<sub>ном</sub> ((0,06-0,6) м<sup>3</sup>/ч);
      - ±3 % - в диапазоне свыше 0,1 Q<sub>ном</sub> до Q<sub>макс</sub> ((0,6-10,0) м<sup>3</sup>/ч).
  - Дополнительная относительная погрешность, вызванная отклонением температуры измеряемого газа от нормальной, по сравнению с основной относительной погрешностью, не должна превышать 0,45 % при изменении температуры на 1 °С.
  - Порог чувствительности – не более 0,012 м<sup>3</sup>/ч.
  - Циклический объем – не менее 2,0 дм<sup>3</sup>/об.
  - Емкость устройства индикации 99999 м<sup>3</sup>.
  - Точность измерения до 0,2 дм<sup>3</sup>.
  - Счетчик сохраняет прочность и герметичность при максимальном избыточном давлении 100 кПа.
  - Основные размеры согласно таблицы:

Исполнение	Обозначение счетчика	Габаритные размеры, не более, (длина x ширина x высота) мм	Присоединительные размеры, мм.	Резьба присоединительных штуцеров	Подача газа	Масса, кг не более
СГМН-1М1-G6	НЗ 52 000.000	270x180x250	200	G1 1/4-B	левая	3,6
	НЗ 52 000.000-01	270x180x250	200		правая	3,6
СГМН-1М-G6	НЗ 52 000.000-02	320x180x226,5	250		левая	3,9
	НЗ 52 000.000-03	320x180x226,5	250		правая	3,9

### 3 КОМПЛЕКТНОСТЬ

Счетчик.....	1
Заглушка.....	2
Пачка.....	1
Паспорт.....	1
Переходник.....	2
Гайка накидная.....	2
Прокладка.....	2
Этикетка на комплект монтажных частей.....	1

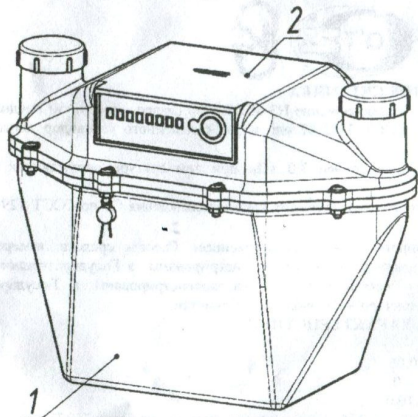
#### 4 УСТРОЙСТВО И ПРИНЦИП РАБОТЫ

Счетчик имеет литые алюминиевые корпус 1, крышку 2 (рис.1), образующие внутреннюю полость счетчика. Плата 3 (рис.2) с передаточным механизмом разделяет полость на два отсека: верхний и нижний. Через входной патрубок на крышке 2 газ заполняет верхнюю полость, создавая избыточное давление по отношению к давлению газа на выходе из счетчика.

Под воздействием избыточного давления газ из верхней полости поступает в нижнюю, проходя через две камеры 4, установленные на плате 3. Внутренние полости каждой камеры 4 разделены мембраной на два отсека. С мембранами связаны рычаги 5 с установленными на них кронштейнами 6. С помощью тиг 7 кронштейны 6 шарнирно соединены с поводком 8, на оси которого установлена шестерня, находящаяся в зацеплении с двумя шестернями 9. На шестернях 9 имеется палец, входящий в паз ползуны 10. Ползуны выполняют роль золотниковой пары, перекрывая окна в плате 3 таким образом, чтобы обеспечивать выход газа из верхней полости счетчика в нижнюю путем поочередного прохождения газа через полости камеры 4. Так как активный объем каждой камеры равен 0,001 м<sup>3</sup>, то за один полный цикл через счетчик проходит 0,002 м<sup>3</sup> газа. С шестерней 9 находится в зацеплении шестерня счетчика, установленная в крышке 2, которая через редуктор связана с декадным счетчиком. Передаточное отношение выбрано таким образом, чтобы обеспечить за 5 циклов один полный оборот первого диска декадного счетчика, что соответствует прохождению 0,01 м<sup>3</sup> газа через счетчик.

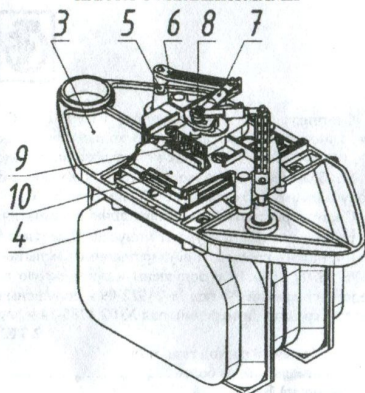
Герметизация отсеков счетчика обеспечивается за счет резиновых колец и манжет.

#### ОБЩИЙ ВИД СЧЕТЧИКА



1 - корпус; 2 - крышка  
Рис.1

#### ПЛАТА С МЕХАНИЗМАМИ



3 - плата; 4 - камера; 5 - рычаг; 6 - кронштейн; 7 - тяга;  
8 - поводок; 9 - шестерня; 10 - ползун.  
Рис.2

#### 5 УКАЗАНИЕ МЕР БЕЗОПАСНОСТИ

Монтаж, техническое обслуживание и демонтаж счетчика производится предприятием газового хозяйства. При монтаже счетчика необходимо руководствоваться указаниями «Правил промышленной безопасности в области газоснабжения Республики Беларусь», СНБ 4.03.01-98 «Газоснабжение».

Все работы по монтажу и демонтажу счетчика выполняются при отсутствии давления в трубопроводе, где стоит счетчик.

В случае появления в помещении запаха газа следует немедленно прекратить его подачу краном на подводящем трубопроводе, проветрить помещение и вызвать ремонтную или аварийную газовую службу. До устранения неисправности запрещается в помещении зажигать спички, курить, применять открытый огонь, включать и выключать электроприборы.

#### 6 ТЕХНИЧЕСКОЕ ОБСЛУЖИВАНИЕ

Техническое обслуживание счетчика производится предприятием газового хозяйства или другими специализированными организациями, уполномоченными на это газовым хозяйством.

Техническое обслуживание предусматривает:

- внешний осмотр, не требующий отсоединения счетчика от газопровода;
- планово-предупредительный ремонт.

При внешнем осмотре счетчика проверяют на предмет отсутствия пломб и качество крепежных деталей.

При планово-предупредительном ремонте счетчик снимается с газопровода. После проведения ремонта счетчик в обязательном порядке подвергается проверке. Проверку счетчика производит государственный поверитель. Межповерочный интервал не более 8 лет.

#### 7 РАЗМЕЩЕНИЕ И МОНТАЖ

Перед началом работ со счетчиком необходимо ознакомиться с настоящим паспортом.

Размещение и монтаж производить согласно СНБ 4.03.01-98 «Газоснабжение».

Счетчик должен устанавливаться в легкодоступном месте, защищенном от атмосферных осадков. При установке счетчика непосредственно у потребителя счетчик должен устанавливаться в местах, исключающих возможность их механических повреждений, например дверь и т.п.

При установке счетчика следует избегать заглубления счетчика или контакта его с цементными стенами и грунтом.

Газ должен быть подан к входному патрубку счетчика, обозначенному стрелкой.

Подключение счетчика к газопроводу должно быть выполнено таким образом, чтобы счетчик располагался вертикально, присоединительными патрубками вверх, и патрубки не подвергались недопустимым напряжениям.

При сварке переходников с трубопроводом запрещается заворачивать переходники на штуцера счетчика.

При монтаже счетчика проверку на герметичность производить обмыливанием.

Отверстия счетчика должны быть предохранены от попадания брызг сварки, окалины, грязи и т.д.

Для увеличения срока службы и во избежание преждевременного выхода из строя счетчика рекомендуется помещать его в специальный ящик, футляр.

По завершении монтажа счетчика на газопроводе уполномоченной организацией, опломбировать счетчик, соединив проводом гайки накладные и винты со стороны выходного патрубка.

#### 8 ПЕРСОНАЛЬНЫЙ КОНТРОЛЬ И ВКЛЮЧЕНИЕ

8.1 Участки газопровода перед подключением счетчика тщательно прочистить ершом от ржавчины, окалины, шлака и других загрязнений, а затем продуть.

8.2 При первоначальном пуске счетчика в работу необходимо ПЛАВНО открыть входной вентиль газопровода во избежание ударных нагрузок на механизм счетчика.

8.3 Запрещается использовать счетчик вместо шаблона при сварке переходников.

8.4 При монтаже и во время эксплуатации сохранность пломб счетчика обязательна.

#### 9 ТРАНСПОРТИРОВАНИЕ И ХРАНЕНИЕ

10.1 Счетчик является точным измерительным прибором и должен транспортироваться в вертикальном положении любым видом транспорта в крытых транспортных средствах.

Условия транспортирования счетчиков в части воздействия климатических факторов внешней среды по условиям 5 (ОЖ) ГОСТ 15150-69.

10.2 Счетчик должен храниться в упаковке в закрытом помещении, не содержащем агрессивных паров и газов, вызывающих коррозию.

Условия хранения 2 (С) ГОСТ 15150-69.

#### 10 СВИДЕТЕЛЬСТВО О ПРИЕМКЕ

Счетчик заводской № 222153 с фильтром/без фильтра  
(неуказное вычеркнуть)

соответствует техническим условиям, ТУ РБ 00153637-048-98 и признан годным для эксплуатации.  
Дата изготовления 25 МАЯ 2015

Слесарь-сборщик Нарилевич  
(фамилия, подпись)

Контролер ОТК Сухарь Штамп ОТК

Примечание При полной замене подписей отпечатайте личные копии лиц, ответственных за приемку, печать не проставляется.

Поверитель \_\_\_\_\_  
(подпись, штамп)

#### 11 СВЕДЕНИЯ О ПОВЕРКЕ В ПЕРИОД ЭКСПЛУАТАЦИИ

Дата поверки	Заводской номер	Показания счетчика послеповерки	Заключение годности (годен, не годен)	Подпись поверителя	Место печати (штампа) поверителя

отделок, адресное общество  
ПОВЕРИТЕЛЬ ЗАО «РАБОТА АСТАЛУГА»  
Беларусь, 21104, г. Могилев, ул. Мухоморова, 108  
Тел. (0352) 518-118, 518-119, 518-120, 518-121 (факс)  
Факс (0352) 517-207 (Промышленный)

Талон № \_\_\_\_\_ (дата изготовления)

на гарантийный ремонт счетчика газа двухкамерного  
СТМН-1М, изготовленного

Заводской № \_\_\_\_\_

Продан \_\_\_\_\_ (наименование и адрес торгового предприятия)  
Г.Е.П.

Дата продажи " \_\_\_\_\_ 20 \_\_\_\_ г.  
Штамп магазина \_\_\_\_\_ (подпись продавца)  
Выдатель \_\_\_\_\_ (адрес, фамилия, и. п., подпись)

Выполнены работы по устранению неисправностей:

Исполнитель \_\_\_\_\_ (фамилия, подпись)  
\_\_\_\_\_ (дата)

М.П.

Корешок талона № \_\_\_\_\_  
На гарантийный ремонт (техническое обслуживание) счетчика газового двухкамерного СТМН-1М  
Изыят " \_\_\_\_\_ " \_\_\_\_\_ 20 \_\_\_\_ г. Исполнитель \_\_\_\_\_ (фамилия, подпись)