

ЭЛЕКТРОУСТАНОВОЧНЫЕ ИЗДЕЛИЯ  
СЕРИИ «ЛАДОГА»

## Сертификат TP TC



## Назначение

- Подключение бытовых нагрузок к сети переменного тока.
- Управление сетями освещения.
- Подключение коммуникационных устройств к информационным сетям.

## Применение

- Жилые помещения (дома, квартиры и т. д.).
- Деревянные строения (дачные домики, бытовки и т. д.)
- Инфраструктурные объекты (больницы, школы и т. д.).

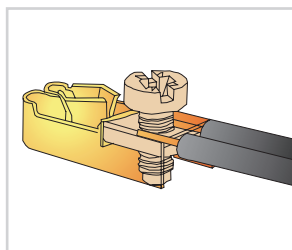
## Материалы

- Корпус устройств выполнен из самозатухающего АБС-пластика обеспечивающего прочность, термостойкость изделий и устойчивость к воздействию солнечных лучей.
- Контакты розеток выполнены из высокоупругой фосфористой бронзы, обеспечивающей надежный контакт и пожаробезопасность на протяжении всего срока службы изделий.
- Металлокерамические (AgNi) контакты выключателей, получаемые методом спекания смеси их порошков, позволяют сочетать высокую дугостойкость с хорошей проводимостью.

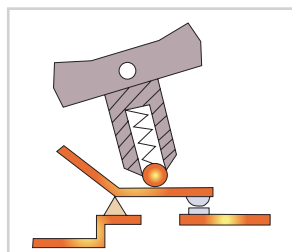
## Конструкция и преимущества



Пластиковое основание из электротехнического негорючего термостойкого композиционного материала делает устройства легче, прочнее и функциональнее однотипных изделий с основанием из керамики.



Благодаря мостовым винтовым зажимам увеличенной емкости в розетках возможно создание шлейфа (параллельного соединения нескольких рядом стоящих розеток) без использования клеммников.



Подпружиненный шток выключателя гарантирует надежность и долговечность выключателей.



Подпружиненные контакты розеток подходят для вилок со штырями диаметром от 4 до 6 мм без потери своих фиксирующих свойств.

- К каждому изделию в яркой индивидуальной упаковке со стикером, на который нанесена вся необходимая информация о изделии и штрихкод EAN-13, прилагается паспорт с подробной инструкцией по монтажу.

## Технические характеристики

Наименование параметра	Значение
Соответствие стандартам	Розетки – ГОСТ Р 51322.1-99, выключатели – ГОСТ Р 51324.1-2005
Способ установки	Открытый
Номинальное напряжение, В	250
Частота тока, Гц	50
Электрическая износостойкость, циклов вкл-выкл	Выключатели – 40000, розетки – 5000
Гарантийный срок службы	3 года
Температура эксплуатации, °C	от 0 до +35
Степень защиты	IP20
Цвет изделий	Белый, слоновая кость, бук, сосна

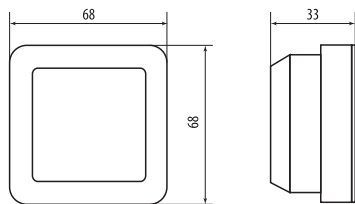
Ассортимент

Изображение	Наименование	Артикул				Схема подключения
		Белый	Слоновая кость	Сосна	Бук	
	Выключатель 1-кл. открытой установки IP20 10А	SQ1801-0001	SQ1801-0002	SQ1801-0043	SQ1801-0027	
	Выключатель 2-кл. открытой установки IP20 10А	SQ1801-0003	SQ1801-0004	SQ1801-0044	SQ1801-0028	
	Переключатель на 2 направления 1-кл. открытой установки IP20 10А	SQ1801-0005	SQ1801-0006	SQ1801-0045	SQ1801-0029	
	Выключатель 2-кл. открытой установки с подсветкой IP20 10А	SQ1801-0007	SQ1801-0008	SQ1801-0046	SQ1801-0030	
	Выключатель 1-кл. открытой установки с подсветкой IP20 10А	SQ1801-0009	SQ1801-0010	SQ1801-0047	SQ1801-0031	
	Переключатель на 2 направления 1-кл. открытой установки с подсветкой IP20 10А	SQ1801-0011	SQ1801-0012	SQ1801-0048	SQ1801-0032	
	Розетка 2П открытой установки IP20 10А	SQ1801-0013	SQ1801-0014	SQ1801-0049	SQ1801-0033	
	Розетка 2П+3 открытой установки IP20 16А	SQ1801-0015	SQ1801-0016	SQ1801-0050	SQ1801-0034	
	Розетка двойная 2П открытой установки IP20 10А	SQ1801-0017	SQ1801-0018	SQ1801-0051	SQ1801-0035	
	Розетка двойная 2П+3 открытой установки IP20 16А	SQ1801-0019	SQ1801-0020	SQ1801-0052	SQ1801-0036	
	Розетка 2П открытой установки со шторками IP20 10А	SQ1801-0059	SQ1801-0063	SQ1801-0053	SQ1801-0037	
	Розетка 2П+3 открытой установки со шторками IP20 16А	SQ1801-0060	SQ1801-0064	SQ1801-0054	SQ1801-0038	
	Розетка двойная 2П открытой установки со шторками IP20 10А	SQ1801-0061	SQ1801-0065	SQ1801-0055	SQ1801-0039	
	Розетка двойная 2П+3 открытой установки со шторками IP20 16А	SQ1801-0062	SQ1801-0066	SQ1801-0056	SQ1801-0040	
	Розетка ТФ (RJ-11) открытой установки IP20, белая Ладога TDM	SQ1801-0021	SQ1801-0023	SQ1801-0057	SQ1801-0041	
	Розетка TV простая (0-2400 Гц, «мама») открытой установки, IP20 белая Ладога TDM	SQ1801-0025	SQ1801-0026	SQ1801-0058	SQ1801-0042	

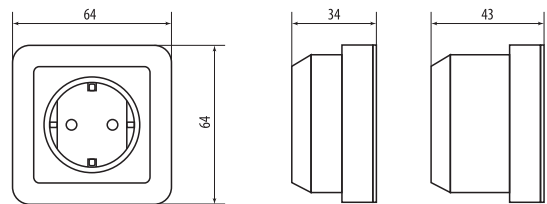
## Упаковка

Артикул				Групповая упаковка		Транспортная упаковка					
Белый	Слоновая кость	Сосна	Бук	Количество, шт.	Вес, кг	Количество, шт.	Вес, кг	Габаритные размеры, мм			
								Длина	Ширина	Высота	
SQ1801-0001	SQ1801-0002	SQ1801-0043	SQ1801-0027	10	0,68	200	13,5	380	470	320	
SQ1801-0003	SQ1801-0004	SQ1801-0044	SQ1801-0028		0,71		14,2		460	330	
SQ1801-0005	SQ1801-0006	SQ1801-0045	SQ1801-0029		0,70	100	7	190	480	320	
SQ1801-0007	SQ1801-0008	SQ1801-0046	SQ1801-0030		0,72	200	14,4	390	450	340	
SQ1801-0009	SQ1801-0010	SQ1801-0047	SQ1801-0031		0,68		13,6	380	470	330	
SQ1801-0011	SQ1801-0012	SQ1801-0048	SQ1801-0032		0,70	100	7	200	490		
SQ1801-0013	SQ1801-0014	SQ1801-0049	SQ1801-0033		0,60	200	12	390	330	460	
SQ1801-0015	SQ1801-0016	SQ1801-0050	SQ1801-0034		0,75		15	380	430	400	
SQ1801-0017	SQ1801-0018	SQ1801-0051	SQ1801-0035		0,85		17	300	620	380	
SQ1801-0019	SQ1801-0020	SQ1801-0052	SQ1801-0036		1,00		20		470	600	
SQ1801-0059	SQ1801-0063	SQ1801-0053	SQ1801-0037		0,60		12	390	330	460	
SQ1801-0060	SQ1801-0064	SQ1801-0054	SQ1801-0038		0,68		13,5	380	430	400	
SQ1801-0061	SQ1801-0065	SQ1801-0055	SQ1801-0039		0,85		17	300	620	380	
SQ1801-0062	SQ1801-0066	SQ1801-0056	SQ1801-0040		0,98		19,5		470	600	
SQ1801-0021	SQ1801-0023	SQ1801-0057	SQ1801-0041		0,51		100	5,1	200	460	330
SQ1801-0025	SQ1801-0026	SQ1801-0058	SQ1801-0042		0,66			6,6		470	

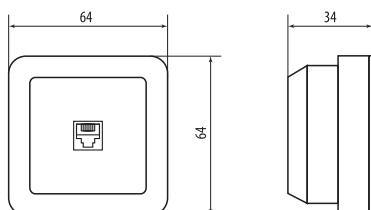
## Габаритные размеры (мм)



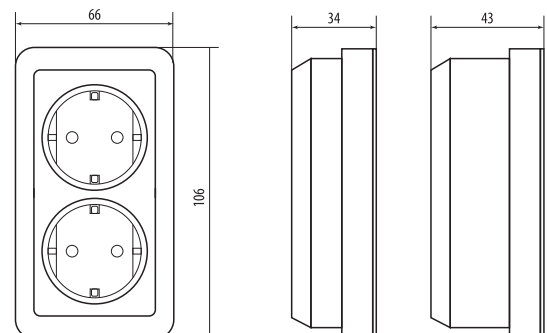
SQ1801-0001 – SQ1801-0012, SQ1801-0027 – SQ1801-0032,  
SQ1801-0043 – SQ1801-0048



SQ1801-0013 – SQ1801-0016, SQ1801-0033, SQ1801-0034,  
SQ1801-0037, SQ1801-0038, SQ1801-0049, SQ1801-0050,  
SQ1801-0053, SQ1801-0054, SQ1801-0059, SQ1801-0060,  
SQ1801-0063, SQ1801-0064



SQ1801-0021, SQ1801-0023, SQ1801-0057, SQ1801-0041



SQ1801-0017 – SQ1801-0020, SQ1801-0035, SQ1801-0036,  
SQ1801-0039, SQ1801-0040, SQ1801-0051, SQ1801-0052,  
SQ1801-0055, SQ1801-0056, SQ1801-0061, SQ1801-0062,  
SQ1801-0065, SQ1801-0066,