

Руководство по эксплуатации

Выключатели серии «Этюд» (открытого типа)

1. Назначение и область применения

Выключатели серии Этюд открытого типа, однополюсные, для бытовых и аналогичных стационарных электрических установок переменного тока при внутренней и наружной установке в жилых, общественных и промышленных помещениях.

2. Технические характеристики

2.1 Основные технические параметры выключателей приведены в таблице 1.

Параметры	Значение							
	BA10-001	BA10-002	BA10-004	BA10-005	BA10-006	BA10-007	KA10-001	KA10-002
Референс	BA10-001	BA10-002	BA10-004	BA10-005	BA10-006	BA10-007	KA10-001	KA10-002
Описание								
Наличие подсветки	нет	нет	нет	есть	есть	есть	нет	есть
Цвет	В – Белый, К – Кремовый, D – Сосна, Т - Бук							
Номинальное напряжение, В	250							
Количество клавиш	1	2	1	1	2	1	1	1
Метод действия на выключатель	клавишный						кнопочный	
Номинальный ток, А	10							
Частота тока, Гц	50							
Степень защиты от электрического удара	защищенные							
Степень защиты от пыли и влаги	IP20							
Контактные зажимы	Винтового типа для медных проводов сечением 1,0-2,5 мм ²							
Схема подключения	1	5	6	1	5	6	1	1
Климатическое исполнение	УХЛ4							

таблица 1

2.2 Электрическая схема соединений выключателей представлена на рисунке 1.

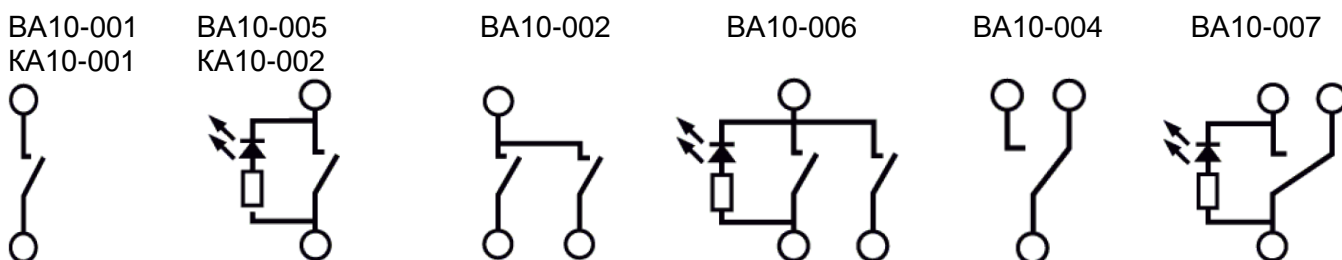
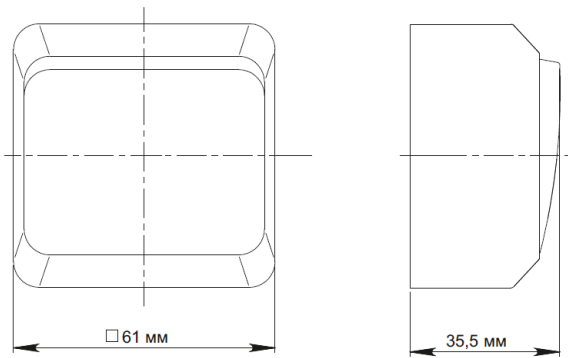


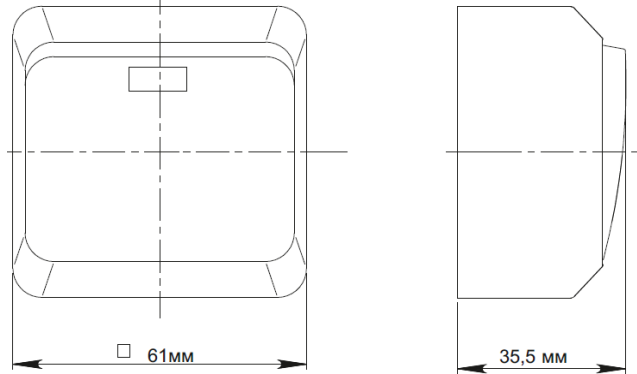
рисунок 1

2.3 Габаритные размеры выключателей представлены на рисунке 2.

BA10-001, BA10-004, KA10-001



BA10-005, BA10-007, KA10-002



BA10-002, BA10-006

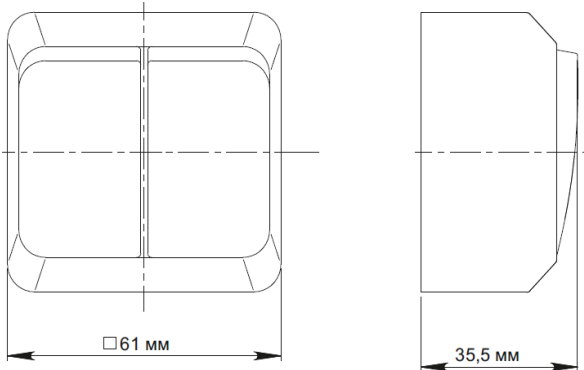


рисунок 2

3. Правила и условия безопасной эксплуатации.

Монтаж и замену производить квалифицированным специалистом согласно ПУЭ. Монтаж и замену выключателя осуществлять только при отключенном электропитании сети. Обязательно убедиться в отсутствии напряжения на месте работ с помощью индикаторной отвертки. Запрещается монтаж и эксплуатация выключателя при обнаружении трещин или сколов в основании выключателя или крышке. Запрещается подключение выключателя к неисправной электропроводке.

4. Правила и условия монтажа.

- снять клавишу(и) путем легкого отжатия лезвием отвертки нижней или верхней стенки клавиш(и).
- снять крышку.
- подсоединить провода, просунув зачищенные концы в пазы контактных зажимов, затянуть винты;
- закрепить выключатель к стене двумя винтами-саморезами;
- установить клавишу(и)

5. Правила перевозки (транспортирования) и хранения

Условия транспортирования выключателей в части воздействия механических факторов внешней среды должны соответствовать группе С по ГОСТ 23216, в части воздействия климатических факторов – группе 4 по ГОСТ15150. Условия хранения выключателей – 5 лет в упаковке предприятия-изготовителя при температуре от +5 °С до +40 °С и относительной влажности 60%.

6. Указания по эксплуатации.

6.1 Выключатели следует эксплуатировать в цепях переменного тока частотой 50 Гц при номинальном напряжении не выше 250 В и номинальных токах до 10А.

6.2 Возможные неисправности и методы их устранения

Характер неисправности	Вероятная причина	Метод устранения
Клавиши механически не срабатывают	Слом внутреннего механизма	Замена выключателя
Осветительный прибор не включается	Осветительный прибор вышел из строя	Замена осветительного прибора
	Отсутствует напряжение в сети	Проверить и обеспечить наличие напряжения в сети
	Отсутствует электрический контакт между питающим проводом и контактным зажимом	Обеспечить нормальный контакт
	Неправильное подключение питающих проводов	Произвести монтаж согласно схемы

6.3 Изделия не содержат деталей из материалов, относящихся к категории опасных отходов согласно ГОСТ 30775 и подлежат утилизации обычным способом – складированием на земле, например на свалке

7. Гарантийные обязательства

Гарантийный срок эксплуатации выключателей – 2 года
Срок службы для выключателей – 10 лет.

8. Свидетельство о приемке

Изделие соответствует требованиям ГОСТ Р51324.1, что обеспечивает соблюдение требований ТР ТС 004/2011 и признано годным для эксплуатации.

Месяц и год изготовления указаны на упаковке

Штамп технического контроля изготовителя _____

Дата продажи _____ Штамп магазина _____

9. Комплект поставки

- выключатели – 1 шт
- упаковочный пакет – 1 шт на изделие
- руководство по эксплуатации – 1 шт. на изделие

Изготовитель:

ООО «Потенциал»,
425350, Россия, Республика Марий Эл, г. Козьмодемьянск, ул. Быстрова, д.1.,
тел.: (83632) 9-21-00

RU Поставщик:

АО «Шнейдер Электрик»,
127018, Россия, г. Москва, ул. Двинцев, д.12., корп.1.
тел.: +7 (800) 200 64 46 (многоканальный), тел.: (495) 777 99 98, факс: (495) 777 99 94,
ru.ccc@www.schneider-electric.ru,
www.schneider-electric.ru

UA Поставщик:

ТОВ «Шнейдер Електрик Україна»,
Адреса: 04073, Україна, Київ, просп. Московський, 13-В, літера "А"
www.schneider-electric.ua,
тел: (38044) 538-14-70

KZ Импорттаушы/шағым қабылдаушы тарап:

«Шнейдер Электрик» ЖШС,
050009, Қазақстан Республикасы, Алматы қ-сы, Абай даңғ., 151/115.
www.schneider-electric.com/kz,
тел: +7/727/357-23-57