



КОМПЛЕКТАЦИЯ

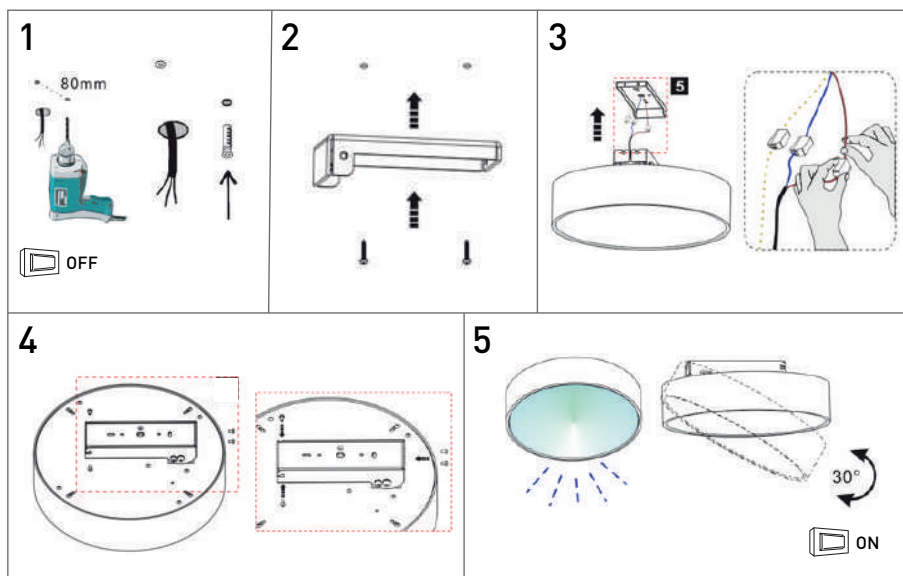


Арт.	Наименование	Мощность, Вт/м	Цветовая температура	Световой поток, Лм	Размеры, мм
003567	IMD-YA-0010AR-WH-WW	7	3000K	735	110x50
003568	IMD-YA-0020AR-WH-WW	15	3000K	1575	160x50
003569	IMD-YA-0030AR-WH-WW	25	3000K	2625	260x51
003570	IMD-YA-0040AR-WH-WW	32	3000K	3360	350x51
003571	IMD-YA-0031AS-WH-WW	25	3000K	2625	260x260

ТЕХНИЧЕСКИЕ ХАРАКТЕРИСТИКИ

- Рабочее напряжение: 220-240В
- Индекс цветопередачи: Ra 90
- Угол рассеивания: 110°
- Материал: Алюминий
- Степень защиты: IP20
- Рабочая температура: -40...+85°C
- Влажность: <60%
- Срок службы: 50000

РУКОВОДСТВО ПО МОНТАЖУ



1. Отключите сетевое напряжение. Разметьте и просверлите отверстия в потолке и установите в отверстия дюбели.
2. Установите и закрепите монтажную пластину шурупами.
3. Подключите провода питания.
4. Установите светильник на монтажную пластину и зафиксируйте винтами.
5. Включите сетевое напряжение и отрегулируйте угол наклона светильника.

1 ОБЩИЕ СВЕДЕНИЯ

- а. Светильник светодиодный IMD-YA предназначен для основного освещения бытовых и коммерческих помещений, и рассчитан для работы от бытовой сети переменного напряжения 220В.
- б. Светильник состоит из металлического наклонного корпуса с матовым рассеивателем, снабжен светодиодной матрицей и драйвером постоянного тока.

2 ТРЕБОВАНИЯ ПО БЕЗОПАСНОСТИ

- а. Конструкция изделия удовлетворяет требованиям электро- и пожарной безопасности по ГОСТ 12.2.007.0-75.
- б. Монтаж и подключение изделия должны производиться квалифицированным специалистом со строгим соблюдением техники безопасности.
- в. Монтаж и подключение изделия производить только при отключенном питании.
- г. Перед включением питания, убедитесь в правильности всех подключении, надежности фиксации проводов в клемниках, отсутствии угрозы короткого замыкания.
- д. Убедитесь, что изделие установлено правильно и в соответствии с требованиями пожарной безопасности.
- е. В случае неисправности изделия, немедленно отключите питание и обратитесь по месту приобретения изделия.
- г. Не пытайтесь самостоятельно ремонтировать изделие.

3 ТРЕБОВАНИЯ ПО МОНТАЖУ И ЭКСПЛУАТАЦИИ

- а. Не превышайте рабочее напряжение изделия.
- б. В сетях с частыми или сильными перепадами напряжения, подключайте изделие только через стабилизатор напряжения.
- в. Не допускайте попадания влаги или образования конденсата на компонентах изделия.
- д. Не допускайте механических повреждений корпуса, изоляции проводов и других частей изделия.
- е. Категорически запрещается эксплуатация изделия, имеющего следы влаги или механических повреждений
- ф. Не устанавливайте изделие вблизи нагревательных приборов, нагретых предметов или поверхностей с температурой выше 40 градусов.
- г. Не накрывайте изделие, обеспечьте свободную естественную вентиляцию задней поверхности корпуса.

4 ТРЕБОВАНИЯ ПО ОБСЛУЖИВАНИЮ

- а. Установленное изделие не требует специального обслуживания
- б. Протирать изделие от пыли допускается сухой мягкой салфеткой

5 ПРАВИЛА ХРАНЕНИЯ, ТРАНСПОРТИРОВКИ И УТИЛИЗАЦИИ

- а. Упакованные изделия следует хранить под навесами или в помещениях, при температуре $-40..+80^{\circ}\text{C}$ и относительной влажности $<98\%$ без образования конденсата. Высота штабелирования не должна превышать 1м.
- б. Изделия в упакованном виде могут транспортироваться закрытым видом транспорта либо в контейнерах.
- в. Изделия с истекшим сроком службы относятся к IV классу опасности (малоопасные отходы) и должны утилизироваться в соответствии с требованиями 89-ФЗ «об отходах производства и потребления».

6 ИНФОРМАЦИЯ О ПРОИСХОЖДЕНИИ ТОВАРА

- а. Изготовлено в КНР
- б. Производитель: Kuva Lighting Co Ltd, Адрес: Китай, Block 6, Qifang Industrial Zone, Guzhen town, Guangdong province.

5 ГАРАНТИЙНЫЙ ТАЛОН

- а. Срок гарантийного обслуживания изделия составляет 5 лет с момента продажи.
- б. Гарантийные обязательства распространяются на случаи производственного брака, при отсутствии фактов, указывающих на неправильное обращение с изделием или нарушение требований по монтажу и эксплуатации.
- в. Гарантийные обязательства не выполняются при:
 - i. наличии следов механических, термических или химических повреждений
 - ii. наличии следов влаги
 - iii. наличии следов самостоятельного ремонта или вмешательства в конструкцию светильника
 - iv. поломках, вызванных неправильным подключением, превышением указанного напряжения или нарушениями требований по технике безопасности.
- д. По всем вопросам, связанным с гарантийным обслуживанием, вы можете обратиться по месту приобретения изделия.
- е. Отметки о продаже:
 - i. Артикул: _____
 - ii. Модель: _____
 - iii. Дата продажи: _____ М.П.
 - iv. Продавец: _____