

SLOGGER

POWER TOOLS



РУКОВОДСТВО
ПО ЭКСПЛУАТАЦИИ

Лобзик
JS850

УВАЖАЕМЫЙ ПОКУПАТЕЛЬ!

Мы благодарим Вас за предпочтение, оказанное нашей продукции. Каждый прибор марки «SLOGGER» отличается современным дизайном и высокими стандартами качества.

Перед началом работы обязательно изучите руководство по эксплуатации. Всегда храните данное руководство по эксплуатации рядом с инструментом. При смене владельца обязательно передавайте руководство по эксплуатации вместе с инструментом.

ОГЛАВЛЕНИЕ

1. Описание	2
2. Технические характеристики	2
3. Комплект поставки	3
4. Указания по технике безопасности	3
5. Составные части	5
6. Руководство по эксплуатации	6
7. Шум	11

ОПИСАНИЕ

Лобзик JS850 предназначен для пиления различных пиломатериалов прямого сечения, выпиливания отверстий, пиления листов из мягкой стали, алюминиевых и медных листов. Пиления синтетических смол таких, как феноловая смола и винилхлорид. Пиления тонких и мягких строительных материалов.

Запрещается использовать опасные для здоровья материалы, а также вносить изменения в конструкцию инструмента и его модификацию.

Ответственность за ущерб, причиненный в результате применения инструмента не по назначению, несет сам оператор.

Инструмент может обслуживаться и ремонтироваться только уполномоченным персоналом. Персонал должен пройти специальный инструктаж по технике безопасности. Использование инструмента не по назначению или его эксплуатация необученным персоналом представляет опасность для жизни и здоровья.

ТЕХНИЧЕСКИЕ ХАРАКТЕРИСТИКИ

Потребляемая мощность:	850 Вт
Частота на холостом ходу:	0-3000 об/мин
Угол наклона резки:	±45°
Наибольшая глубина пропила (90°):	
дерево	80 мм
сталь	10 мм
платик	80 мм
Ход штока:	19 мм
Тип зажима пилки:	быстрозажимной
Регулятор оборотов:	есть
Маятниковый ход:	есть
Габариты в упаковке (ДхШхВ):	25X23X9 см
Вес (брутто/нетто):	3 / 2.8 кг

КОМПЛЕКТ ПОСТАВКИ

1. Торцевой упор	1 шт.
2. Лезвие	2 шт.
3. Щетки	2 шт.
4. Ключ имбусовый	1 шт.

УКАЗАНИЯ ПО ТЕХНИКЕ БЕЗОПАСНОСТИ

Предупреждение!

Прочтите все указания инструкции по технике безопасности. Несоблюдение указаний инструкции может привести к поражению электрическим током, пожару и/или серьезной травме. Сохраните инструкцию для последующего использования. Термин «электроинструмент» в инструкции по технике безопасности относится к Вашему электроинструменту, работающему от электросети (с кабелем) или от батареи (без кабеля).

5.1 Рабочее место

- Поддерживайте чистоту и хорошее освещение на рабочем месте. Беспорядок и плохое освещение приводят к несчастным случаям.

- Не используйте электроинструменты во взрывоопасной окружающей среде, например, в присутствии огнеопасных жидкостей, газов или пыли. Электроинструменты порождают искры, которые могут воспламенить пыль или испарения.

- При работе инструмента дети и наблюдатели должны находиться на безопасном расстоянии. Отвлечение внимания может привести к потере управления.

5.2 Электробезопасность



Всегда проверяйте, чтобы напряжение в сети соответствовало напряжению, указанному на табличке с техническими данными.

Штепсели электроинструментов должны соответствовать розетке. Никогда не вешивайте в конструкцию штепселя. Не используйте никаких переходников с заземленными электроинструментами. Оригинальные штепсели и соответствующие им розетки уменьшают риск поражения электрическим током.

- Не прикасайтесь к заземленным поверхностям, например, к трубам, радиаторам, кухонным плитам и холодильникам. При заземлении тела возрастает риск поражения электрическим током.

- Не подвергайте электроинструменты воздействию дождя или влажной среды. При попадании воды в электроинструмент возрастает риск поражения электрическим током.

- Избегайте повреждения кабеля. Никогда не пользуйтесь кабелем для переноса, вытягивания или отсоединения инструмента от розетки. Храните кабель подальше от источников тепла, нефтепродуктов, острых краев и движущихся деталей. Поврежденные или запутанные кабели увеличивают риск поражения электрическим током.

- При работе с электроинструментом вне помещений пользуйтесь удлинительным шнуром, предназначенным для использования вне помещений. Использование удлинителя, предназначенного для работы вне помещений, уменьшит риск поражения электрическим током.

- Если работа с электроинструментом во влажных условиях неизбежна, пользуйтесь устройством защитного отключения (УЗО) тока. Использование УЗО уменьшит риск поражения электрическим током.

5.3 Личная безопасность

- Будьте бдительны, следите за своими действиями и руководствуйтесь здравым смыслом при работе с инструментом. Не пользуйтесь электроинструментом, когда Вы устали или находитесь под влиянием наркотических препаратов, алкоголя или лекарств. Потеря внимания при работе с электроинструментами лишь на мгновение может привести к серьезной травме.

- Используйте защитное снаряжение. Всегда надевайте очки для защиты глаз. Защитное снаряжение, в частности противопылевой респиратор, обувь с прорезиненной подошвой, защитный шлем или средства защиты органов слуха, используемые в соответствующих условиях, уменьшают риск травмы.

- Не допускайте непреднамеренного включения. Перед подключением к сети убедитесь, что выключатель находится в выключенном положении. Переноска электроинструментов, когда палец находится на выключателе, или подсоединение электроинструментов в сеть, когда выключатель находится во включенном положении, могут привести к несчастным случаям.

Уберите все регулировочные или гаечные ключи перед включением электроинструмента. Регулировочный или гаечный ключ, оставленный в возвращающейся части электроинструмента, может привести к травме.

- Не перенапрягайтесь. Всегда сохраняйте устойчивость и равновесие. Это позволит лучше управлять электроинструментом в непредвиденных ситуациях.

- Одевайтесь соответствующим образом. Не надевайте просторную одежду или ювелирные изделия. Держите волосы, одежду и перчатки подальше от движущихся частей инструмента. Просторная одежда, ювелирные изделия или длинные волосы могут застрять в движущихся частях.

- Если предусмотрены устройства для отвода и сбора пыли, убедитесь в том, что они подсоединены и используются надлежащим образом. Использование таких устройств может уменьшить опасность, связанную с пылью.

5.4 Эксплуатация и уход за электроинструментом

- Не перегружайте электроинструмент. Используйте электроинструмент в соответствии с его назначением. Правильно подобранный электроинструмент выполнит работу лучше и надежнее в том режиме, на который он рассчитан.

- Не используйте электроинструмент с неисправным выключателем. Электроинструмент с неисправным выключателем опасен и подлежит ремонту.

- Отсоедините штепсель от источника питания перед регулировкой, сменой принадлежностей или хранением электроинструментов. Такие предупредительные меры безопасности уменьшают риск непреднамеренного включения электроинструмента.

- Храните неиспользуемые электроинструменты в недоступных для детей местах и не позволяйте людям, не знакомым с электроинструментом или с данными инструкциями, работать с электроинструментом. Электроинструменты представляют потенциальную опасность в руках неподготовленных пользователей.

- Содержите электроинструменты в исправности. Следите за тем, чтобы не было смещения или заедания движущих частей, повреждения деталей или какого-либо другого обстоятельства, которое может повлиять на функционирование электроинструментов. Если электроинструмент поврежден, его необходимо отремонтировать. Множество несчастных случаев вызвано использованием электроинструментов, с которыми не обращались надлежащим образом.

- Содержите режущие инструменты острыми и чистыми. Правильно обслуживаемые режущие инструменты с острыми режущими кромками меньше заедают и легче управляются.

- Используйте электроинструмент, принадлежности, наконечники и т.п. в соответствии с данными инструкциями и назначением конкретного типа электроинструмента, принимая во внимание условия и характер выполняемой

работы. Использование электроинструмента не по назначению может привести к потенциально опасным ситуациям.

5.5 Обслуживание

- Доверяйте обслуживание вашего электроинструмента квалифицированному специалисту по ремонту, который использует только идентичные запасные части. Это обеспечит безопасную работу электроинструмента.

СПЕЦИАЛЬНЫЕ ИНСТРУКЦИИ ПО ТЕХНИКЕ БЕЗОПАСНОСТИ ДЛЯ ЛОБЗИКОВЫХ ПИЛ



Внимание! Использование любых насадок или принадлежностей, отличных от поставляемых в комплекте или рекомендованных в этом руководстве по эксплуатации, может подразумевать риск травмы.

- При работе с лобзиковыми пилами следует надевать средства защиты органов слуха и защитную маску. Воздействие сильного шума может привести к повреждению органов слуха.

- Не используйте лобзиковую пилу для резки асбеста или материалов, содержащих асбест.

- Не оставляйте работающие электроинструменты без присмотра. Всегда выключайте инструмент, а также не кладите и не оставляйте его до полной остановки.

- Длинные волосы следует убрать под головной убор. Не работайте в свободной висающей одежде.

- Соблюдайте осторожность при выполнении работ на стенах. Повреждение линий электропитания, газопроводов или водопроводов может привести к опасным ситуациям. Воспользуйтесь соответствующими детекторами, чтобы определить, имеются ли в рабочей зоне скрытая электропроводка или трубопроводы.

- Закрепляйте заготовку. Для крепления обрабатываемой заготовки можно воспользоваться зажимными приспособлениями или тисками.

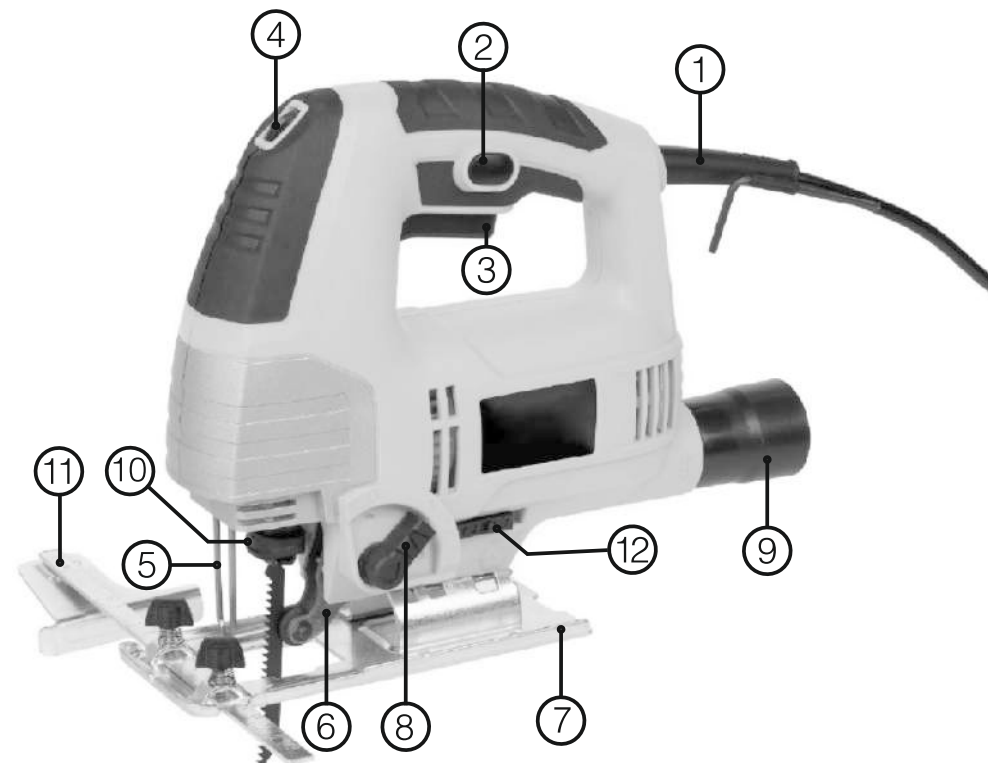
- Внимание: пыльные полотна могут очень сильно нагреваться.

- Пыльные полотна должны быть остро заточены и находиться в хорошем состоянии. Немедленно заменяйте пыльные полотна, имеющие трещины и сколы.

- Работайте с лобзиковой пилой спокойно и размеренно. Таким образом можно избежать несчастных случаев и продлить срок службы пыльного полотна и лобзиковой пилы.

- Не используйте пилу для резки труб или кабелей.
- Не используйте полотна с трещинами, изношенные или поврежденные.
- Не запускайте пилу без установленного полотна.
- Убедитесь в отсутствии каких-либо препятствий внутри или на поверхности опоры, на которой находится распиливаемый предмет.
- Не пытайтесь пилить предметы, толщина которых больше максимальной глубины резания полотна, либо при отсутствии необходимого свободного пространства под предметом.
- Металлические части пилы могут проводить электрический ток, если она будет соприкасаться с кабелем под напряжением. Поэтому держать пилу следует исключительно за изолированную ручку.
- Убедитесь, что вентиляционные отверстия не забиты.
- Никогда не убирайте пыль, опилки и подобные остатки материалов с рабочего места, не отключив пилу.
- Никогда не останавливайте пилу, надавливая на нее или на боковую сторону полотна.
- Не отрывайте пилу от распиливаемого предмета при движущемся полотне.
- Никогда не кладите пилу на стол или верстак до ее полной остановки.
- Пильное полотно будет продолжать двигаться в течение некоторого времени после выключения двигателя!
- Держите электроинструмент за изолированные поверхности захвата при выполнении работы, когда режущий инструмент может контактировать со скрытой электропроводкой или своим собственным кабелем. При контакте режущего инструмента с проводом под напряжением открытые металлические части электроинструмента также окажутся под напряжением и могут вызвать поражение оператора электрическим током.

СОСТАВНЫЕ ЧАСТИ



- | |
|--|
| 1.Кабель питания |
| 2.Кнопка блокировки |
| 3.Пусковой выключатель |
| 4.Регулятор числа оборотов |
| 5.Защитный кожух |
| 6.Направляющий ролик |
| 7.Регулируемая опорная подошва |
| 8.Переключатель маятникового хода (4 позиции) |
| 9.Патрубок для пылесборника |
| 10.Быстросъемный держатель пильного полотна |
| 11.Параллельная направляющая |
| 12.Переключатель направления воздушного потока |

РУКОВОДСТВО ПО ЭКСПЛУАТАЦИИ

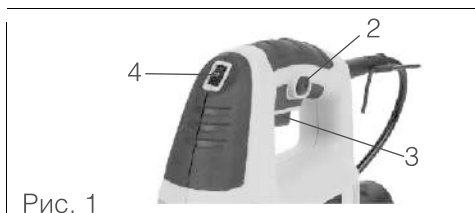


Рис. 1

7.1 Запуск (Рис. 1)

7.1.1 Кратковременный режим работы

Включение: нажмите пусковой выключатель.

Выключение: отпустите выключатель Вкл/выкл.

7.1.2 Непрерывная работа

Включение: нажмите выключатель Вкл/Выкл, удерживайте нажатым и зафиксируйте кнопкой блокировки.

Выключение: нажмите и отпустите пусковой выключатель.

7.1.3 Настройка электронного регулятора частоты вращения

Поворотом регулятора числа оборотов вперед или назад можно настроить переменную частоту вращения.

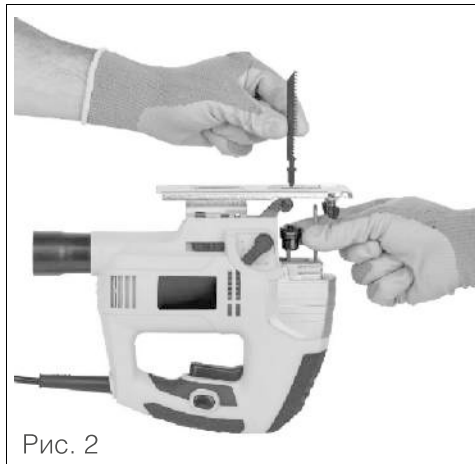


Рис. 2

Для увеличения числа оборотов поверните регулятор числа оборотов на более высокое числовое значение, а для уменьшения числа оборотов - на более низкое числовое значение. Оптимальная скорость резки зависит от конкретного материала и условий работы.

При резании с помощью электроинструментов действуют общие правила для настройки скорости.

7.2 Замена пильного полотна (Рис. 2)

Сдвиньте вверх рычаг держателя пильного полотна по направлению стрелки на Рис. 2 и вставьте пильное полотно в установочный паз с зубьями, направленными вперед. Убедитесь, что задняя кромка пильного полотна вставлена в его держатель и затем отпустите рычаг держателя пильного полотна.

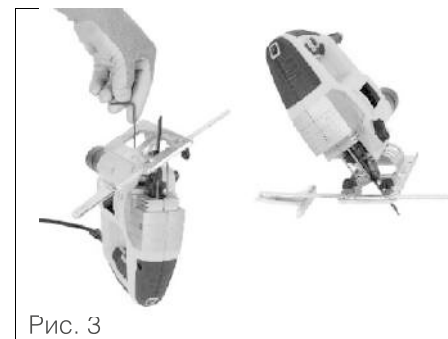


Рис. 3

7.3 Регулировка опорной подошвы (Рис. 3)

Для резки под углом и наклонной резки можно повернуть опорную подошву до 45 ° в любом направлении после откручивания двух винтов в нижней части

Настройте на необходимый угол и вновь затяните два винта.

7.4 Отсос опилок

Лобзиковая пила оснащена патрубком для удаления опилок. К патрубку в задней части лобзиковой пилы можно подсоединить пылесос. Если потребуется специальный переходник, обратитесь к изготовителю вашего пылесоса.

7.5 Переключатель направления воздушного потока (Рис. 4)



Рис. 4

Сдвиньте переключатель вперед для изменения направления воздушного потока вперед, как показывает стрелка на Рис. 9 выше, чтобы предотвратить попадание опилок на предварительно маркированную линию на заготовке, что является удобным для перемещения инструмента вперед вдоль предварительно маркированной линии.

7.6 Использование маятникового хода

ПОЗИЦИЯ	РЕЗКА	ОБЛАСТИ ПРИМЕНЕНИЯ
0	Прямая линия резки	Для резки малоуглеродистой стали, нержавеющей стали в комбинации с охлаждающим маслом и пластмассой.
I	Резка с небольшим маятниковым ходом	Для резки мягкой пластмассы и твердой древесины.
II	Резка со средним маятниковым ходом	Для резки твердой древесины и фанеры. Для быстрой резки алюминия и малоуглеродистой стали.
III	Резка с большим маятниковым ходом	Для быстрой резки мягкой древесины и фанеры

ШУМ

Значения уровня шума, измеренные согласно соответствующему стандарту.
(K=3)

Уровень звукового давления L_pA 88дБ(A)
Уровень звуковой мощности L_wA 99дБ(A)



ВНИМАНИЕ! Надевайте средства защиты органов слуха, если звуковое давление превышает 85 дБ (A).

a_w (Вибрация) 10,4 м/с² $K = 1,5$ м/с²

ДЛЯ ЗАМЕТОК

ГАРАНТИЙНЫЙ ТАЛОН

Модель _____

Серийный номер _____

Дата продажи _____

Наименование торговой организации _____

Подпись продавца _____

Гарантийный срок эксплуатации строительного оборудования SLOGGER составляет 12 месяцев со дня продажи розничной сетью и распространяется только на инструмент, ввезенный на территорию РФ официальными импортерами. Срок службы строительного оборудования – 5 лет со дня продажи.

В течении гарантийного срока владелец имеет право на бесплатный ремонт по неисправностям, являющимся следствием производственных дефектов. Без предъявления гарантийного талона гарантийный ремонт не производится. При не полностью заполненном талоне он изымается гарантийной мастерской, а претензии по качеству товара не принимаются.

Адрес ближайшего сервисного центра _____

Адреса всех сервисных центров Вы можете узнать на сайте www.slogger-tools.ru

Сервисный центр _____ Описание дефекта _____ _____ _____	Сервисный центр _____ Описание дефекта _____ _____ _____	Сервисный центр _____ Описание дефекта _____ _____ _____
---	---	---

ГАРАНТИЙНЫЕ ОБЯЗАТЕЛЬСТВА НЕ РАСПРОСТРАНЯЮТСЯ:

- на неисправности, возникшие в результате нарушения инструкции и рекомендаций, содержащихся в Руководстве по эксплуатации;
- на неисправности, возникшие в результате несообщения о первоначальной неисправности;
- на изделия с удаленным, неразборчивым или измененным серийным номером;
- на недостатки изделий, возникшие вследствие эксплуатации с неустраненными иными недостатками, либо возникшие вследствие технического обслуживания, ремонта или конструктивных изменений лицами или организациями, не являющимися уполномоченными компанией SLOGGER;
- на неисправности, вызванные транспортными повреждениями, небрежным обращением или плохим уходом, неправильным использованием (включая перегрузку), подключение к неправильному напряжению питания;
- на детали вышедшие из строя вследствие нормального износа, а так же детали, срок службы которых зависит от регулярного технического обслуживания;
- на регулировку, чистку, замену расходных материалов, а так же периодичное обслуживание и прочий уход за оборудованием, оговоренный в Руководстве по эксплуатации;
- на оборудование, имеющее повреждения, вызванные внешними механическими, термическими, химическими повреждениями, небрежным уходом;
- на оборудование, имеющее повреждения, вызванные попаданием внутрь посторонних предметов, жидкостей, а также засорение вентиляционных отверстий, топливных и масляных каналов;
- на сменный инструмент, рабочие насадки и оснастку (буры, сверла, пилки и т.п., патроны к дрелям, перфораторам, шуруповёртам, отвёрткам, цанги, затягивающие гайки к УШМ, шлифовальные диски и платформы, съёмные аккумуляторы и т. п.), поставляемые в комплекте с электроинструментом и имеющие признаки эксплуатации.

Инструкцию на русском языке получил да нет

Товар получен в исправном состоянии, без видимых повреждений, в полной комплектности, проверен в моем присутствии, претензий по качеству товара не имею. С условиями гарантийного обслуживания ознакомлен и согласен.

Подпись покупателя _____

ОТРЫВНОЙ ТАЛОН #1 _____ серийный номер инструмента Дата приемки _____ Дата выдачи _____ Подпись клиента _____	ОТРЫВНОЙ ТАЛОН #2 _____ серийный номер инструмента Дата приемки _____ Дата выдачи _____ Подпись клиента _____	ОТРЫВНОЙ ТАЛОН #3 _____ серийный номер инструмента Дата приемки _____ Дата выдачи _____ Подпись клиента _____
--	--	--

