

УКАЗАНИЯ

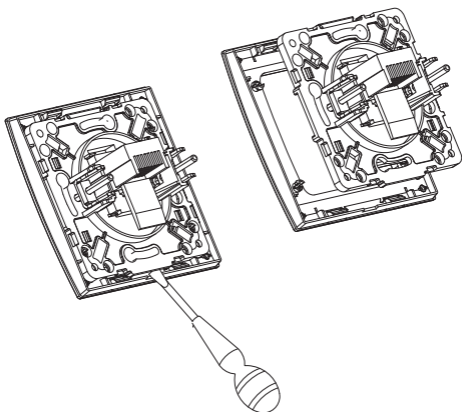
по монтажу розетки компьютерной / телефонной серии «Стокгольм»

Installation directions
for computer / telephone socket
series «Stockholm»

1

Отсоединить крышку и декоративную рамку от корпуса розетки, поддев наконечником плоской отвертки.

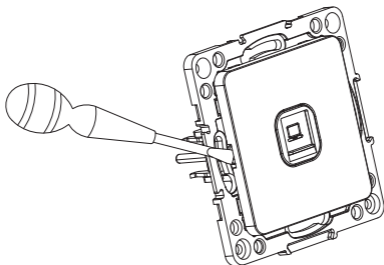
Detach the cover and the decorative frame from the socket body by hooking with a flat screwdriver tip.



2

Отсоединить разъем розетки от корпуса отведением защелок разъемов на лицевой стороне, и вдавливания их во внутрь.

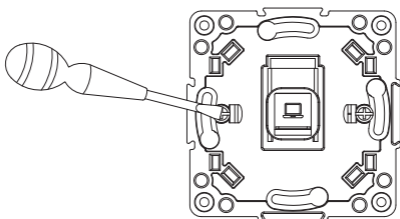
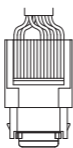
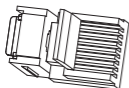
Detach the socket base from the housing by disengaging the sockets latches on the front and by pressing them inside.



3

Подсоединить зачищенные телефонные провода к клеммной колодке, подсоединить провода интернет-кабеля используя специальный нож.

Connect the phone skimmers to the terminal block, connect the internet cable wires using a special knife.

**4**

Установить разъемы розетки в пазы ее корпуса и защелкнуть их.

Install the socket base into the slots of the housing and snap.

5

Установить механизм изделия в углубления стены, зафиксировать стопорные и крепежные винты на корпусе изделия, затянув их до упора. Установить декоративную рамку и крышку на место.

Install the mechanism into the hollow in the wall, tighten firmly the locking and the fastening screws on the unit housing. Install the decorative frame and the cover.

