



Электроприводы ЭП-35

Руководство по эксплуатации. Паспорт

1. Назначение и область применения

1.1. Электроприводы ЭП-35 торговой марки TDM ELECTRIC (далее – электропривод) предназначены для дистанционного включения и отключения автоматических выключателей ВА 87-35.

1.2. Электроприводы допускают возможность перехода на ручное управление при отсутствии напряжения в цепи управления.

1.3. Электроприводы являются стационарными электротехническими изделиями общего назначения и предназначены для комплектации автоматических выключателей, устанавливаемых в главных распределительных щитах, вводно-распределительных устройствах, щитах управления и т. п.

1.4. Электроприводы обеспечивают надежную и устойчивую работу при следующих условиях эксплуатации:

- диапазон рабочих температур окружающего воздуха от -40 до +50 °С;
- высота над уровнем моря не более 2000 м;
- относительная влажность воздуха не более 98% при +25 °С;
- климатическое исполнение и категория размещения по ГОСТ 15150-69-УХЛ3;
- группа механического исполнения М3 по ГОСТ 17516.1-90.

1.5. Электроприводы устанавливаются на переднюю панель выключателей, не изменяя каких-либо свойств и функций выключателей.

1.6. По способу защиты от поражения электрическим током электроприводы соответствуют классу 0 по ГОСТ 12.2.007.0-75 и должны устанавливаться в распределительное оборудование, имеющее класс защиты не ниже 1.

2. Основные характеристики

2.1. Основные характеристики электроприводов приведены в таблице 1.

2.2. Электроприводы допускают 15 операций включения/отключения подряд с паузой между операциями не менее 10 сек.

2.3. При наличии напряжения в цепи управления электропривода процесс включения и отключения выключателя заканчивается автоматически (независимо от оператора), если контакты кнопок управления электроприводом находились в замкнутом положении не менее 0,2 с.

2.4. Положение рукоятки ручного управления

электропривода соответствует состоянию выключателя: включен, отключен или сработавшие защиты от сверхтока (среднее положение).

2.5. Момент на рукоятке электропривода при ручном отключении выключателя – не более 15 Нм.

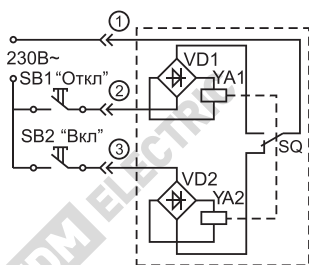
2.6. Схема электрическая принципиальная электропривода ЭП-35 представлена на рисунке 1.

2.7. Габаритные и установочные размеры представлены на рисунке 2.

Таблица 1. Технические характеристики

Наименование параметра	Значение
Номинальное рабочее напряжение U_e , В	230
Диапазон рабочих напряжений U , В	(0,85–1,1)U
Номинальная частота сети, Гц	50

Наименование параметра	Значение
Максимальная мощность при пуске, ВА	220
Номинальная потребляемая мощность, ВА	110
Время включения, не более, с	0,1
Время отключения, не более, с	0,1
Износостойкость, циклов В/О, не менее	800
Масса, не более, кг	0,84



SB1, SB2 – выключатели кнопочные
 SQ – выключатель концевой
 VD1, VD2 – выпрямители
 YA1, YA2 – электромагниты
 1, 2, 3 – присоединительные проводники

Рисунок 1. Схема электрическая принципиальная

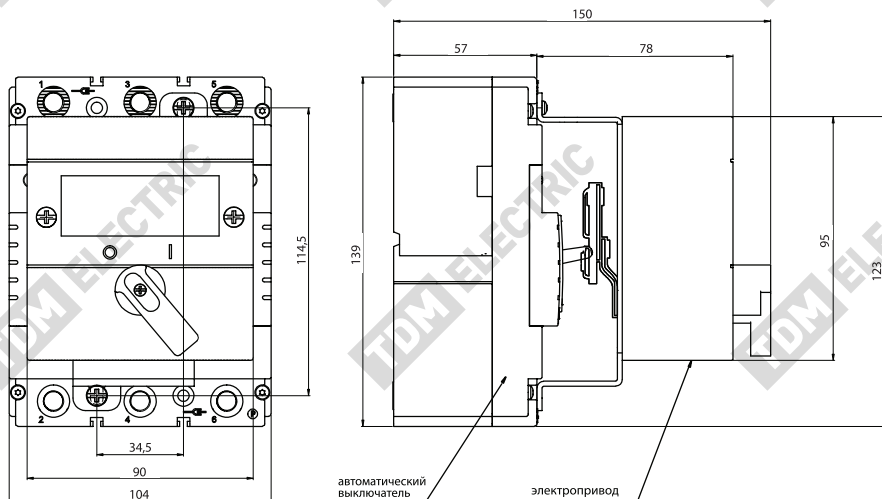


Рисунок 2. Габаритные и установочные размеры электропривода ЭП-35

3. Комплектность

3.1. В комплект поставки входят:

- Электропривод – 1 шт.
- Крепежные болты – 2 шт.
- Упаковочная коробка – 1 шт.
- Руководство по эксплуатации. Паспорт – 1 шт.

4. Конструкция и принцип действия

4.1. Электропривод представляет собой моноблок, устанавливаемый на верхнюю панель выключателя, и включает в себя: два электромагнита, питаемые через выпрямители, и переключаемый концевой выключатель.

4.2. На верхней панели электропривода расположена рукоятка ручного оперирования электроприводом (вкл/откл).

4.3. К соединительным проводникам 1, 2, 3, длиной 15 см каждый, подключаются кнопки дистанционного управления SB1, SB2 и питающее напряжение.

4.4. Принцип действия электропривода следующий: если выключатель находится во включенном состоянии, то при нажатии на кнопку

SB1 «Откл» подается напряжение на электромагнит YA1, срабатывание которого приводит к отключению выключателя. При этом цепь питания электропривода переключается контактами концевой выключателя SQ. При нажатии на кнопку SB2 «Вкл» питающее напряжение подается на электромагнит YA2, срабатывание которого приводит к включению выключателя.

4.5. При срабатывании выключателя от сверхтока, независимого расцепителя, расцепителя минимального напряжения или кнопки «Тест» (при этом рукоятка электропривода установится в среднее положение) для повторного включения выключателя необходимо нажать кнопку SB1 «Откл», а затем нажать кнопку SB2 «Вкл».

5. Монтаж электропривода

5.1. Установку, монтаж и замену электропривода имеют право производить лица, прошедшие обучение и аттестацию для работы в электроустановках до 1000 В и изучившие настоящее Руководство по эксплуатации.

5.2. Электропривод ЭП-35 устанавливается на выключатели типа ВА87-35. Монтаж производить в обесточенном состоянии главной электрической цепи.

5.3. Электрические соединения при монтаже

электропривода должны осуществляться в соответствии со схемой (п. 2.7) многожильными проводниками, сечением не менее 0,35 мм².

5.4. Схема монтажа электропривода представлена на рисунке 3. Монтаж электропривода (1) производится на верхнюю панель выключателя (2). Установив электропривод, закрепите его на корпусе выключателя двумя винтами из прилагаемого комплекта крепежа (4).

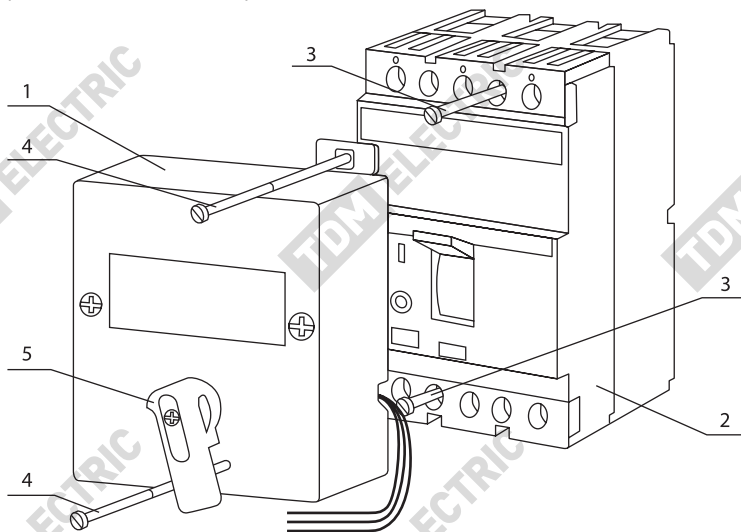


Рисунок 3. Схема монтажа электропривода ЭП-35

5.5. Проверьте работоспособность электропривода в ручном режиме путем переключения рукояткой ручного оперирования 5 (включить/от-

ключить выключатель). Механической кнопкой «Тест» отключите выключатель путем непосредственного воздействия на механизм свободного

расцепления.

5.6. Проверьте работоспособность электропри-

вода путем дистанционного отключения кнопкой «Откл» и включения – кнопкой «Вкл».

6. Техническое обслуживание

6.1. В зависимости от условий окружающей среды и режима работы электропривод необходимо осматривать и проводить техническое обслуживание. Осмотр проводить периодически после каждой 15%-й выработки ресурса, но не реже одного раза в год, а также при плановых осмотрах выключателя.

6.2. При осмотре снять напряжение в главной цепи выключателя и в цепях его дополнительных сборочных единиц (электроприводе, расцепителе, дополнительные контакты). Отсоеди-

нить электропривод от корпуса выключателя, отвинтив при этом два винта. Осмотреть и очистить механизм электроприводе от пыли и других загрязнений, смазать трущиеся части приборным вазелиновым маслом МВП ГОСТ 1805-76.

6.3. Установить электропривод на корпус выключателя и восстановить все соединения. Проверить функционирование в соответствие с указаниями в п.4.

7. Условия транспортирования и хранения

6.1. Транспортирование изделий допускается в упаковке изготовителя любым видом крытого транспорта, обеспечивающим защиту упакованной продукции от механических повреждений, загрязнений и попадания влаги.

6.2. Хранение изделий осуществляется только в упаковке изготовителя в помещениях с естественной вентиляцией при температуре от -45 до +50 °С.

8. Гарантийные обязательства

8.1. Купленное Вами изделие требует специальной установки и подключения. Вы можете обратиться в уполномоченную организацию, специализирующуюся на оказании такого рода услуг. При этом требуйте наличия соответствующих разрешительных документов (лицензии, сертификатов и т. п.). Лица, осуществившие установку и подключение изделия, несут ответственность за правильность проведенной работы. Помните, квалифицированная установка изделия необходима для его дальнейшего правильного функционирования и гарантийного обслуживания.

8.2. Если в процессе эксплуатации изделия Вы сочтете, что параметры его работы отличаются от изложенных в данном Руководстве по эксплуатации, рекомендуем обратиться за консультацией в организацию, продавшую Вам изделие.

8.3. Производитель устанавливает гарантийный срок на данное изделие в течение 5 лет со дня продажи при условии соблюдения потребителем правил транспортирования, хранения и

эксплуатации, изложенных в данном Руководстве по эксплуатации.

8.4. Во избежание возможных недоразумений сохраняйте в течение срока службы документы, прилагаемые к изделию при его продаже (накладные, гарантийный талон).

8.5. Гарантия не распространяется на изделие, недостатки которого возникли вследствие:

- нарушения потребителем правил транспортирования, хранения или эксплуатации изделия;
- действий третьих лиц;
- ремонта или внесения не санкционированных изготовителем конструктивных или схемотехнических изменений неуполномоченными лицами;
- отклонения от государственных стандартов (ГОСТов) и норм питающих сетей;
- неправильной установки и подключения изделия;
- действий непреодолимой силы (стихия, пожар, молния и т. п.).

9. Ограничение ответственности

9.1. Производитель не несет ответственности за:

- прямые, косвенные или вытекающие убытки, потерю прибыли или коммерческие потери, каким бы то ни было образом связанные с изделием;
- возможный вред, прямо или косвенно нанесенный изделием людям, домашним животным, имуществу в случае, если это произошло

в результате несоблюдения правил и условий эксплуатации и установки изделия либо умышленных или неосторожных действий покупателя (потребителя) или третьих лиц.

9.2. Ответственность производителя не может превысить собственной стоимости изделия.

9.3. При обнаружении неисправностей в период гарантийных обязательств необходимо обра-

щаться по месту приобретения изделия.

10. Гарантийный талон

Электропривод ЭП-35 230 В торговой марки TDM ELECTRIC изготовлен и принят в соответствии с обязательными требованиями государственных стандартов, действующей технической документацией и признан годным к эксплуатации.

Гарантийный срок 5 лет со дня продажи.

Дата изготовления «_____» _____ 20__ г.

Изделие соответствует требованиям ТР ТС 004/2011 «О безопасности низковольтного оборудования».

Штамп технического контроля изготовителя _____

Дата продажи «_____» _____ 20__ г.

Подпись продавца _____ ШТАМП МАГАЗИНА

Претензий по внешнему виду и комплектности изделия не имею, с условиями эксплуатации и гарантийного обслуживания ознакомлен:

Подпись покупателя _____

TDM ELECTRIC

117405, РФ, г. Москва, ул. Дорожная, д. 60 Б, этаж 6, офис 652

Телефон: +7 (495) 727-32-14, (495) 640-32-14

info@tdme.ru

Произведено по заказу и под контролем TDM ELECTRIC на заводе Вэньчжоу Рокгранд Трэйд Кампани, Лтд., КНР, г. Вэньчжоу, ул. Шифу, зд. «Синьи», оф. А1501

Если в процессе эксплуатации продукции у Вас возникли вопросы, Вы можете обратиться в сервисную службу TDM ELECTRIC по бесплатному телефону: 8 (800) 700-63-26 (для звонков на территории РФ).

Подробнее об ассортименте продукции торговой марки TDM ELECTRIC Вы можете узнать на сайте www.tdme.ru





RU Паспорт

1. Наименование продукции, тип (серия), модель:

Электродприводы ЭП-35.

2. Область применения: в промышленности.

3. Основные технические характеристики и параметры:

230 В; 50 Гц.

4. Правила и условия монтажа:

В соответствии с технической документацией изготовителя, хранить в упаковке, перевозить в закрытом транспорте, не требует специальной утилизации.

5. Правила и условия безопасной эксплуатации (использования):

Не разбирать, не бросать, не погружать в воду.

6. Информация о мерах, которые следует принять при обнаружении неисправности продукции:

Обращаться по месту приобретения.

7. Месяц/год изготовления продукции, срок службы,

гарантийный срок:

Дата изготовления « _____ » _____ 20 _____ г.

Срок службы не менее 10 лет.

Гарантийный срок 5 лет.

8. Наименование и местонахождение изготовителя (уполномоченного представителя), импортера, информация для связи с ними:

Произведено по заказу и под контролем TDM ELECTRIC на заводе:

Вэньчжоу Рокгранд Трэйд Кампани, Лтд.

Адрес: Китай, г. Вэньчжоу, ул. Шифу, здание Синьи, оф. А1501.

Телефон: +86(577)88982822

Импортеры:

1. ООО «Газ Венчур» – Республика Беларусь, 220035, г. Минск, ул.

Тимирязева, д. 46, ком. 1.

2. ООО «ЛИГА» – Россия, 690091, Приморский край, г. Владивосток, ул.

Алеутская, д. 17, кв. 15.

3. ООО «СИРИУС» – Россия, 690018, Приморье өлкеси, Владивосток,

ул. Востречева, д. 6, кв. 35.

4. ООО «ОРИОН» – Россия, 690080, Приморье өлкеси, Владивосток, ул.

Борисенко, д. 100 Б, кв. 35.

5. ООО «ГолдСтар» – Россия, 121165, г. Москва, Кутузовский пр., д. 26,

корп. 2, ком. 7.

6. ООО «Экспедитор» – Россия, 142001, Московская обл., г. Домодедово,

мкр-н Северный, ул. Ломоносова, д. 10, пом. 08.

7. ООО «Берег» – Россия, 142002, Московская обл., г. Домодедово, мкр.

Западный, ул. Текстильщиков, д. 2 Г, оф. 306.

8. ООО «Франклин» – Россия, 675000, Амурская область, г.

Благовещенск, ул. Лазо 2, оф. 212.

9. ООО «Логэкспресс» – Россия, 123290, г. Москва, 2-ая Магистральная

ул., д. 14 Г, стр. 1.

10. ООО «Паритет» – Россия, 690012, Приморский край, г. Владивосток,

ул. Березовая, д. 25.

11. ООО «Семь дорог» – Россия, 194044, г. Санкт-Петербург, пр-т

Большой Сампсониевский, д. 64, лит. Е, оф. 75.

12. ООО «Экуран Айти» – Россия, 105203, г. Москва, ул. Парковая 12-я,

д. 7, пом. I, ком. 2.

13. РУП «Белтаможсервис» – Республика Беларусь, 223049, Минский

р-н, Шомыслицкий с/с, 17-й км автодороги Минск-Дзержинск.

14. ООО «Юнайтед Тайерс» – Россия, 198035, г. Санкт-Петербург, ул.

Гапсальская, д. 5, литер А.

9. Свидетельство о приёмке:

Продукция торговой марки TDM ELECTRIC изготовлена и принята в соответствии с обязательными требованиями государственных стандартов, действующей технической документации и признана годной для эксплуатации.

10. Комплектность:

- Изделие.
- Паспорт.
- Упаковка.

KZ Төлқұжат

1. Өнім атауы, типі, үлгісі:

Электродприводы ЭП-35.

2. Қолдану саласы: өндірісте.

3. Негізгі техникалық сипаттамалары мен параметрлері:

230 В; 50 Гц.

4. Монтаж ережелері мен шарттары:

Тапсырыс жөнінде басшылықтың жұмысына сәйкес, қорапта сақталуы тиіс, Жабулы көлікте тасылуы керек, арнайы пайдаға асыруды талап етпейді.

5. Қауіпсіз пайдалану ережелері мен шарттары:

Бұзбаңыз, лақтырмаңыз, суға батырмаңыз.

6. Өнім ақауы анықталғанда қолданылатын шаралар туралы ақпарат:

Сатып алған жерге жолығыңыз.

7. Өнімнің жасалған айы/жылы, қызмет ету мерзімі, кепілдік мерзімі:

Қызмет ету мерзімі кем дегенде 10 жылдан кем емес.

Кепілдік мерзімі 5 жыл.

8. Өндірушінің (уәкілетті өкілдің), импорттаушының атауы мен орналасқан жері, олармен байланысу ақпараты:

TDM ELECTRIC тапсырысымен және бақылауында келесі зауытта өндірілген:

Вэньчжоу Рокгранд Трэйд Кампани, Лтд.

Мекен-жайы: Қытай, Вэньчжоу қ., Шифу көш., Синьи ғимараты,

А1501 оф.

Байланыс телефоны: +86(577)88982822

Импорртаушылар:

1. «Газ Венчур» ЖШҚ – Беларусь Республикасы, 220035, Минск

қ., Тимирязев көш., үй 46, бөлме 1.

2. «ЛИГА» ЖШҚ – Ресей, 690091, Приморье өлкесі, Владивосток

қ., Алеутская көш., үй 17, пәтер 15.

3. «СИРИУС» ЖШҚ – Ресей, 690018, Приморье өлкесі, Владивосток

қ., Востречева көш., үй 6, пәтер 35.

4. «ОРИОН» ЖШҚ – Ресей, 690080, Приморье өлкесі, Владивосток

қ., Борисенко көш., үй 100 Б, пәтер 35.

5. «ГолдСтар» ЖШҚ – Ресей, 121165, Мәскеу қ., Кутузовский

даңғылы, үй 26, корп. 2, бөлме 7.

6. «Экспедитор» ЖШҚ – Ресей, 142001, Мәскеу облысы, Домоде-

дово қ., Северный ықшам ауданы, Ломоносов көш., үй 10, пом 08.

7. «Берег» ЖШҚ – Ресей, 142002, Мәскеу облысы, Домодедово қ.,

Западный ықшам ауданы, Текстильщиков көш., үй 2 Г, кеңсе 306.

8. «Франклин» ЖШҚ – Ресей, 675000, Амур облысы, Благовещенск

қ., Лазо 2 көш., кеңсе 212.

9. «Логэкспресс» ЖШҚ – Ресей, 123290, Мәскеу қ., 2-ая Маги-

стральная көш., үй 14 Г, ғимарат 1.

10. «Паритет» ЖШҚ – Ресей, 690012, Приморье өлкесі, Владиво-

сток қ., Березовая көш., үй 25.

11. «Семь дорог» ЖШҚ – Ресей, 194044, Санкт-Петербург қ.,

Үлкен Сампсониевский даңғылы, үй 64, лит. Е, кеңсе 75.

12. «Экуран Айти» ЖШҚ – Ресей, 105203, Мәскеу қ., Парковая 12-

ші көш., үй 7, пом. I, бөлме 2.

13. «Белтаможсервис» РУК – Беларусь Республикасы, 223049,

Минск ауданы, Шомыслицкий ауылдық кеңесі, Минск-Дзержинск

автомобильный 17-ші км.

14. «Юнайтед Тайерс» ЖШҚ – Ресей, 198035, Санкт-Петербург қ.,

Гапсальская көш., үй 5, литер А.

9. Қабылдау туралы күзлік:

TDM ELECTRIC сауда белгісінің өнімі мемлекеттік стандарттардың, қолданыстағы техникалық құжаттаманың міндетті талаптарына сәйкес өндіріліп, қабылданды және пайдалануға жарамды деп табылды.

10. Жиынтықтылық:

- Бұйым.
- Төлқұжат.
- Орамы.



AM Անձնագիր

- Արտադրանքի անվանումը, տեսակը, մոդելը.**
Электродприводы ЭП-35:
- Կիրառման բնագավառ.** Արդյունաբերությունում:
- Հիմնական տեխնիկական բնութագրերն ու պարամետրերը.**
230 В; 50 Гц
- Անտառաման կանոններն ու պայմանները.**
Համաձայն շահագործման ձեռնարկի, տեղափոխելի փակ տրանսպորտով, չի պահանջում հատուկ օգտահանություն::
- Անվտանգ շահագործման (օգտագործման) կանոններն ու պայմանները.**
Չբանալի, չհետեւ, չրի մեջ չընկղմել:
- Տեղեկություններ միջոցների մասին, որոնք հարկավոր է ձեռնարկել արտադրանքի անսարքություն հայտնաբերելու դեպքում.**
Դիմել ձեռքբերման տեղը:

7. Արտադրանքի արտադրման ամիսը /տարին, ծառայության ժամկետը, երաշխավորման ժամկետը.
Ծառայության ժամկետը ոչ պակաս 10 տարի:
Երաշխիքային ժամկետ 5 տարի:

8. Արտադրողի (իվագործող ներկայացուցչի), ներմուծողի, անվանումն ու գտնվելու վայրը, տեղեկություններ նրանց հետ կապվելու վերաբերյալ.
Արտադրողն է գործադրանքում՝ TDM ELECTRIC-ի պատվերով և վերահսկողության ներքո.
Վերահսկողության ներքո.
Հայաստ. Կիտայ, Վնչոյոյ Կ., Շիֆու Կոշ., Տինյի ֆիմարատ, А1501 օբ.

Հեռախոս, +86(577)88982822
Լեւոնուծուղը.

- «Միրա» ՍՊԸ – Ռուսաստան, 690091, քաղաք Վլադիվոստոկ, Ալեյտսկայա փողոց, շենք 668, 1-ին հարկ:
- «ՕլԳԵՆ» ՍՊԸ – Ռուսաստան, 690013, Պրիմորսկի երկրամաս, քաղաք Վլադիվոստոկ, Լադիգինի փողոց, 19, և՛, 54:
- «Չագ Վենչուրը» ՍՊԸ – Ռուսաստանի Հանրապետություն, 220035, ք. Մինսկ, Տիմիրյազևի փողոց, շենք 46, սենյակ 1:
- «ԼԻԳԱ» ՍՊԸ – Ռուսաստան, 690091, Պրիմորսկի երկրամաս, ք. Վլադիվոստոկ, Ալեյտսկայա փողոց, շենք 17, բնակարան 15:
- «ՄԻՐՈՒՍ» ՍՊԸ – Ռուսաստան, 690018, Պրիմորսկի երկրամաս, ք. Վլադիվոստոկ, Վոստրեցովի փողոց, շենք 6, բնակարան 35:
- «ՕՐԻՈՆ» ՍՊԸ – Ռուսաստան, 690080, Պրիմորսկի երկրամաս, ք. Վլադիվոստոկ, Բորիսենկովի փողոց, շենք 100Բ, բնակարան 35:
- «ՊԵՏՐՈՍՏՈՎ» ՍՊԸ – Ռուսաստան, 121165, ք. Մոսկվա, Կոտուլովսկի պողոտա, շենք 26, մասնաշենք 2, սենյակ 7:
- «ԷՍՄԵՐԻՏՈՎ» ՍՊԸ – Ռուսաստան, 142001, Մոսկվայի մարզ, ք. Դոմոդեովո, Սեւերնի կիչի-ընթաց, Լոմոնոսովի փողոց, շենք 10, գետնեղանակ 08:
- «ԲԵՐԵՂ» ՍՊԸ – Ռուսաստան, 142002, Մոսկվայի մարզ, ք. Դոմոդեովո, Չապալովի միկրոշրջան, Տեքստիլշիկների փողոց, շենք 29, գրասենյակ 306:
- «ՖՐԱՆԿԼԻՆ» ՍՊԸ – Ռուսաստան, 675000, Ամուրսկայա մարզ, ք. Բլազոդեյսկայա, Լազո Կեչ, 2 փողոց, գրասենյակ 212:
- «ԼՈԳԻԵՍՔՍՊՐԵՍՍ» ՍՊԸ – Ռուսաստան, 123290, ք. Մոսկվա, 2-րդ Մագիստրալայա փողոց, տուն 149, լիֆտային 1:
- «ՊԻՐԵՏՏ» ՍՊԸ – Ռուսաստան, 690012, Պրիմորսկի երկրամաս, ք. Վլադիվոստոկ, Բերեզովայա փողոց, 25:
- «ՍԵՆՏՊԵՏԵՐԲՈՒՐԳ» ՍՊԸ – Ռուսաստան, 194044, ք. Սանկտ-Պետերբուրգ, Բոլշոյ Սամոստիտսկի պողոտա, շենք 64, լիֆ, է, գրասենյակ 75:
- «ՆԵՄՈՒՆ ՍՅԱԻ» ՍՊԸ – Ռուսաստան, 105203, ք. Մոսկվա, Պարկովայա 12-րդ փողոց, շենք 7, գետնեղանակ 1, սենյակ 2:
- «ԲԵՆԵՄԻՆՆԵՐՍԿԱՅԱ» Հանրապետության ունկտար ձեռնարկություն – Բելառուսի Հանրապետություն, 223049, Մինսկի շրջան, Շչուկիցսկի գյուղատնտեսական, Մինսկ-Չեռնիլյան ավտոճանապարհի 17-րդ կմ:
14. «ՅուՆայթեյթ Թայեր» ՍՊԸ – Ռուսաստան, 198035, ք. Սանկտ Պետերբուրգ, Գալսկայա փողոց, շենք 5, լիֆտը Ա:

9. Վկայական ընդունման մասին.
TDM ELECTRIC պարնաբանիչի արտադրանքն արտադրվել է ընդունվել է գործող տեխնիկական փաստաթղթերի, պետական չափորոշիչների պարտադիր պահանջներին համապատասխան և համարվել է պիտանի շահագործման համար:

10. Կոմպլեկտավորություն.

- Ապրանք:
- անձնագիր:
- փաթեթավորում:

KG Паспорт

- Өнүмдөрдүн аталыштары, түрү, модели:**
Электродприводы ЭП-35.
- Колдонуу тармагы:** өнөр жайда.
- Негизги техникалык мүнөздөмөлөрү жана параметрлери:**
230 В; 50 Гц.
- Өрнөтүү эрежелери жана шарттары:**
Өндүрүүчүнүн техникалык өжөттөмөсү боюнча, таңгакта сактоо керек, жайык унаада ташуу керек, өзгөчө утилизацияны талап кылбайт.

5. Коопсуз эксплуатация (колдонуу) эрежелери жана шарттары:
ажыратууга болбойт, ыргытууга болбойт, сууга салууга болбойт.

6. Өнүмдө бузуктук табылган учурда чаралар көрүү боюнча маалымат:
Сатып алган жерге кайрылуу керек.

7. Өнүмдүн даярдалган айы/жылы, жарактуулук мөөнөтү, кепилдик мөөнөтү:
Жарактуулук мөөнөтү 10 жылдан кем эмес.
Кепилдик мөөнөтү 5 жыл.

8. Өндүрүүчүнүн (уккулталган өкүлдүн), импорттоочунун аты жана турган жайы, алар менен байланышууга маалымат:
TDM ELECTRIC буйрутмасы боюнча жана көзөмөлдөөсү алдында заводдо өндүрүлгөн:
Внэньчжоу Роугранд Трэйд Кампани, Лтд.
Дареги: Кытай, Внэньчжоу ш., Шифу көч., Синьи имараты, кеңсе А1501,
Телефон: +86(577)88982822
Импорттоочулар:

- ЖЧК «Газ Венчур» – Беларусь Республикасы, 220035, Минск ш., Тимирязев көч, 46 үй, 1 бөл.
- ЖЧК «ЛИГА» – Орусия, 690091, Приморск аймагы, Владивосток ш., Алеутская көч., 17 үй, 15 бат.
- ЖЧК «СИРИУС» – Орусия, 690018, Приморск аймагы, Владивосток ш., Вострцов көч., 6 үй, 35 бат.
- ЖЧК «ОРИОН» – Орусия, 690080, Приморск аймагы, Владивосток ш., Борисенко көч., 100Б үй, 35 бат.
- ЖЧК «ГолдСтар» – Орусия, 121165, Москва ш., Кутузов пр., 26 үй, 2 корп., 7 бөл.
- ЖЧК «Экспедитор» – Орусия, 142001, Москва облусу, Домодедово ш., Северный кичи-р-ну, Ломоносов көч., 10 үй, 08 орун.
- ЖЧК «Берег» – Орусия, 142002, Москва обл., Домодедово ш., Западный кичи-р-ну, Текстильщиков көч., 2Г үй, 306 кеңсе.
- ЖЧК «Франкинг» – Орусия, 675000, Амур облусу, Благовещенск ш., Лазо көч, 2, 212 кеңсе.
- ЖЧК «Логэкспресс» – Орусия, 123290, Москва ш., 2-чи Магистральная көч., 14Г үй, 1 им.
- ЖЧК «Паритет» – Орусия, 690012, Приморск аймагы, Владивосток ш., Березовая көч, 25.
- ЖЧК «Семь дорог» – Орусия, 194044, Орусия, Санкт-Петербург ш., Большой Сампсониевский проспекти, 64 үй, лит.Е, 75 кеңсе.
- ЖЧК «Эжуран Айти» – Орусия, 105203, Москва ш., Парковая 12-я көч., 7 үй, 1 орун., 2 бөл.
- РУИ «Белтаможсервис» – Беларусь Республикасы, 223049, Минск районун, Щомыслицкий а/к, Минск-Дзержинск автожолунун 17-чи км.
- ЖЧК «Юнайтед Тайерс» – Орусия, 198035, Санкт-Петербург, Галскальская көчөсү, 5 үй, литер А.

9. Кабыл алуу жөнүндө Күбөлүк:

TDM ELECTRIC соода белгилемени өнүмү мамлекеттик үлгүлөрдүн милдеттүү талаптары жана колдонуудагы техникалык өжөттөмө боюнча өндүрүлгөн жана кабыл алынган жана колдонууга жарактуу деп бекитилген.

10. Комплекттүүлүк:

- Буюм.
- Паспорт.
- Таңгак.