

Паспорт изделия

УВАЖАЕМЫЙ ПОКУПАТЕЛЬ!
Благодарим Вас, что сделали свой выбор в пользу
продукции торговой марки APEYRON ELECTRICS.

КОМПЛЕКТ СВЕТОДИОДНЫХ ЛИНЕЕК С ДРАЙВЕРОМ

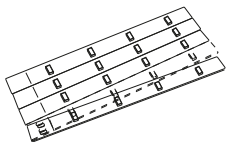
для настенно-потолочных светильников

Тип «Звездочка»

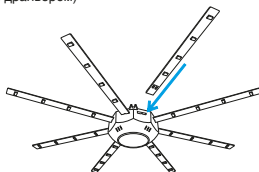
Артикул:	12-05	12-06	12-08	12-09	12-15	12-16
Потребляемая мощность:	12 Вт	16 Вт	12 Вт	16 Вт	8 Вт	8 Вт
Диаметр комплекта в сборе:	178 мм	230 мм	178 мм	230 мм	138 мм	138 мм
Температура свечения:	6400 К	3000 К	6400 К	3000 К	6400 К	3000 К

Комплект светодиодных линеек — это источник освещения, пришедший на замену классическим лампам накаливания.

1. Светодиодные линейки (поставляются в комплекте с драйвером)

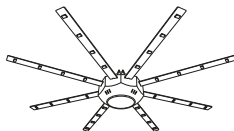
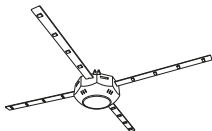


1.1. Аккуратно отсоединить светодиодные линейки по линии сгиба.



1.2. Установить светодиодные линейки в контактные пазы драйвера.

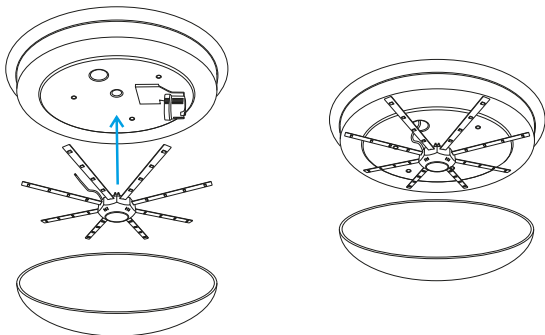
Рекомендованные варианты сборки комплекта светодиодных линеек типа «звездочка»:



Ⓜ **Внимание!** Все электромонтажные работы производить при выключенном электропитании сети!

2. МОНТАЖ И ПОДКЛЮЧЕНИЕ:

- 2.1. Снять стеклянную часть светильника.
- 2.2. Произвести отключение провода от электросети.
- 2.3. Рекомендуется демонтировать старый электропатрон.
- 2.4. Прикрепить на металлическое основание драйвер со светодиодными линейками.
- 2.5. Произвести подключение к электросети.
- 2.6. Установить стекло на штатное место.
- 2.7. Включить светильник.



3. ГАРАНТИЙНЫЕ ОБЯЗАТЕЛЬСТВА:

- 3.1. На продукцию APEYRON предоставляется гарантия 24 месяца при условии соблюдения правил установки и эксплуатации, а также при предъявлении документов, подтверждающих покупку.
- 3.2. В случае обнаружения неисправности или выходе изделия из строя, в первую очередь необходимо отключить его от источника питания. Если данный случай произошел не по вине покупателя и до истечения гарантийного срока, то следует обратиться в магазин, где было приобретено изделие.
- 3.3. Гарантия на изделие не распространяется в следующих случаях:
 - 3.3.1. Изделие испорчено в результате неправильного подключения нагрузки (в том числе перегрузки сети).
 - 3.3.2. Изделие испорчено в результате неправильной эксплуатации.
 - 3.3.3. Изделие испорчено в результате механических повреждений.
 - 3.3.4. При нарушении целостности изделия в случае попыток самостоятельного ремонта, а также изменения его технических характеристик.
- 3.4. Компания APEYRON не несет ответственности за обязательство третьей стороны в результате неправильного монтажа, ненадлежащей эксплуатации или использования по истечении гарантийного срока.

4. ПРАВИЛА ХРАНЕНИЯ:

- 4.1. Изделие должно храниться в упаковке, в закрытых помещениях с естественной вентиляцией, без конденсации влаги, при температуре от -20 °С до +60 °С и относительной влажности воздуха не более 70%.