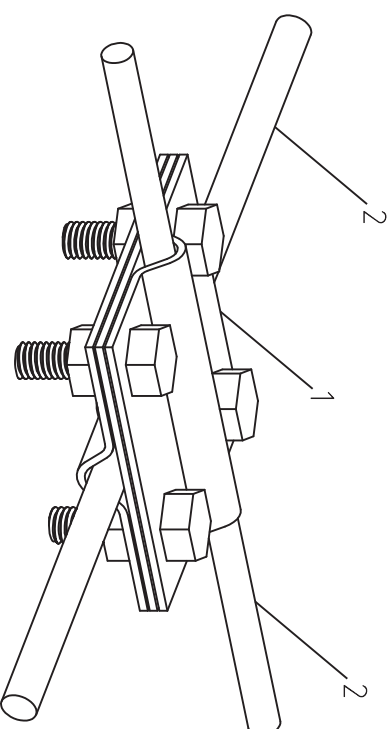
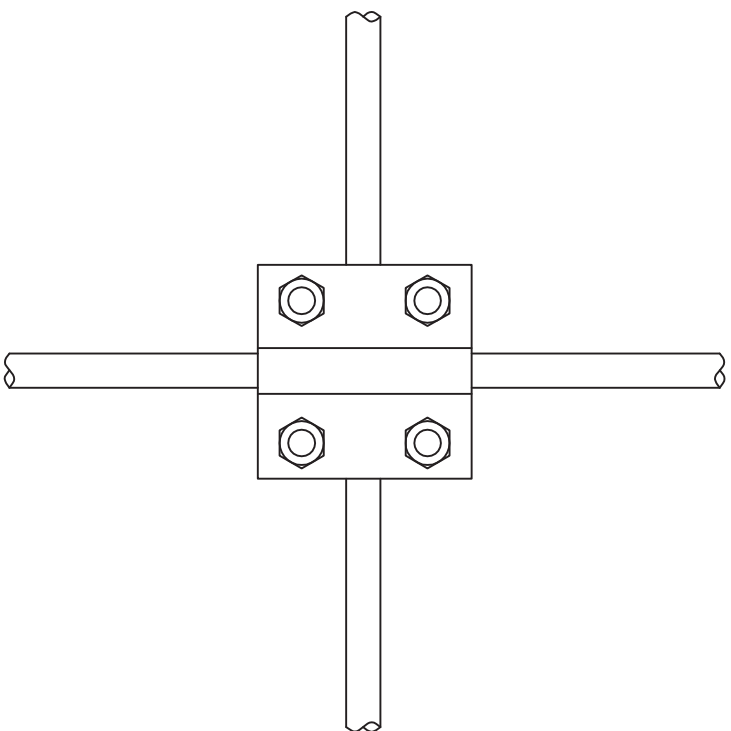


Узел крепления параллельного либо перпендикулярного крепления прутка токопровода $\phi 6-10$ мм



Применяемые материалы

Поз.	Наименование	Арматура	Ед. изм.	Вес, кг
1	Зажим крестовидный "прут-прут" с тремя пластинами	Ip-55758	шт	0,22
2	Проводник	круп. ст. оц. $\phi 6$, $\phi 8$, $\phi 10$ мм	к 2	$\phi 6$ - 0,22 кг/1мл $\phi 8$ - 0,40 кг/1мл $\phi 10$ - 0,63 кг/1мл

Согласовано

Взам инв №

Подпись и дата

Инв. № подл.

Изм / лист	№ док-м	Подпись	Дата	Узел крепления параллельного либо перпендикулярного крепления прутка токопровода $\phi 6-10$ мм	Лист