

RU БЛОК ПИТАНИЯ (ИСТОЧНИК НАПРЯЖЕНИЯ) СЕРИИ WLD-01-12V/ WLD-01-24V ДЛЯ СВЕТОДИОДНЫХ СВЕТИЛЬНИКОВ И ЛЕНТ

Руководство по монтажу и эксплуатации

НАЗНАЧЕНИЕ

Блок питания (источник напряжения) серии WLD-01-12V/ WLD-01-24V предназначен для преобразования напряжения сети 230 В, 50 Гц в БСНН (безопасное сверхнизкое напряжение) и питания светодиодных светильников класса защиты III и светодиодных лент. Блок питания соответствует всем необходимым требованиям, предъявляемым к данному типу оборудования. Качество электроэнергии должно соответствовать ГОСТ 32144-2013. Питающая сеть должна быть защищена от коммутационных и грозовых импульсных помех. Продукция соответствует требованиям Технических регламентов Таможенного союза: TP TC 004/2011 и TP TC 020/2011.

КОМПЛЕКТАЦИЯ

Блок питания, руководство по эксплуатации, упаковка.

ТРЕБОВАНИЯ К БЕЗОПАСНОСТИ

- Работы по установке и обслуживанию блока питания можно проводить только убедившись в том, что питание сети отключено. Перед установкой убедитесь в наличии защитного устройства в сети (автоматический выключатель, предохранитель).
- При эксплуатации необходимо располагать блок питания и электропроводку вдали от химически активной среды, горючих и легковоспламеняющихся предметов и поверхностей.
- Регулярно проверяйте все электрические соединения и целостность проводки. Запрещено подключение и использование блока питания при поврежденной проводке. Запрещено устанавливать блок питания на легковоспламеняющиеся материалы, например, такие как древесный шпон и материалы на основе дерева толщиной менее 2 мм.
- Запрещено производить подключение блока питания проводом с нетермостойкой изоляцией.
- Запрещается эксплуатация блока питания с поврежденным корпусом.
- При обнаружении неисправности, блок питания и обратитесь к квалифицированному электрику для выявления причины.
- Эксплуатация блока питания должна производиться в соответствии с «Правилами технической эксплуатации электроустановок потребителей».

МОНТАЖ И ПОДКЛЮЧЕНИЕ

Во избежание ошибок при установке и использовании обратитесь к квалифицированному специалисту.

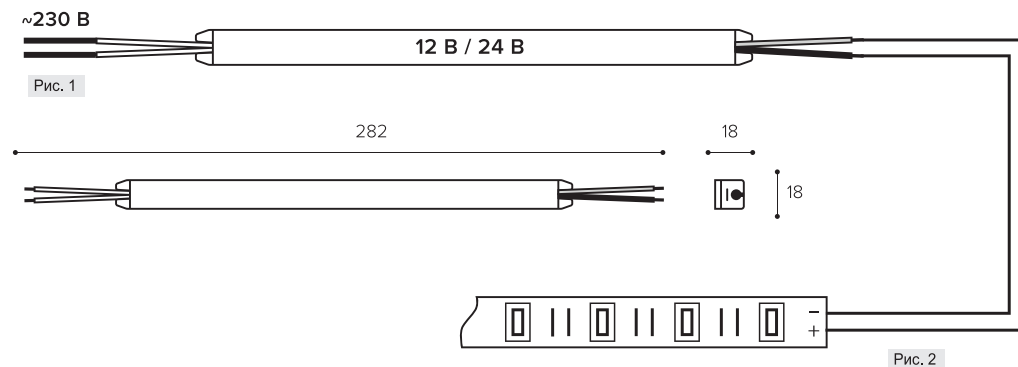
- Извлеките блок питания из упаковки и убедитесь в его целостности.

ТЕХНИЧЕСКИЕ ПАРАМЕТРЫ

Модель	WLD-50W/01-12V	WLD-50W/01-24V
Мощность, Вт	50	50
Коэффициент мощности	0,5	0,5
Тип входного напряжения	AC	AC
Входное напряжение, В	220-240	220-240
Входной ток, А	0,43	0,43
Частота, Гц	50	50
Выходное напряжение, В	12 DC	24 DC
Выходной ток, А	4	2,5
Степень защиты	IP20	IP20
Климатическое исполнение	УХЛ4	УХЛ4
Диапазон рабочих температур, °С	+1..+45	+1..+45
Нормируемая предельно допустимая температура окружающей среды, t _a , °С	45	45
Нормируемая максимальная рабочая температура (обмотки), t _w , °С	80	80
Нормируемая максимальная рабочая температура (конденсатора), t _c , °С	75	75
Класс защиты	II	II
Габариты, мм	282x18x18	282x18x18
Масса, кг	0,15	0,15
Материал корпуса	Алюминий	Алюминий
Цвет корпуса	Хром	Хром
Срок службы, часов	30000	30000
Срок гарантии, лет	2	2

- Обесточьте сетевой кабель (трехжильный кабель с сечением жилы от 0,75 мм² до 2,5 мм²). Не входит в комплект поставки.
- Присоедините концы подготовленного кабеля к выведенным из блока питания проводам согласно маркировке (Рис. 1).
- Подключите светодиодный светильник или светодиодную ленту к блоку питания, соблюдая полярность «+» и «-» (Рис. 2).

Внимание! Выходное напряжение — 12В DC или 24В DC (зависит от модели).



УХОД ЗА УСТРОЙСТВОМ

В процессе эксплуатации блока питания на его поверхности может скапливаться пыль. Для очистки наружной поверхности можно использовать сухую мягкую ткань. Не использовать для очистки растворители и другие агрессивные химикаты. Дополнительных мер обслуживания не требуется.

УТИЛИЗАЦИЯ

Блоки питания WLD подлежат утилизации специализированными лицензированными организациями. Упаковочная коробка: идентификатор согласно ISO 1043 (97/129/EC) — 20 PAP.

ТРАНСПОРТИРОВКА И ХРАНЕНИЕ

Транспортировка и хранение блока питания должны происходить при температуре окружающей среды от -25 до +45°С и относительной влажности воздуха не более 80%. Хранение и транспортировка блока питания должны осуществляться только в заводской упаковке. В процессе транспортировки и хранения не допускается воздействие на блок питания и его упаковку нефтепродуктов, агрессивных веществ и сред, а также механических нагрузок.

Включение блока питания возможно через час после транспортирования при отрицательной температуре!!!

ГАРАНТИЙНЫЕ ОБЯЗАТЕЛЬСТВА

Срок службы блока питания составляет 30000 часов, при условии соблюдения потребителем правил транспортировки, хранения, установки и эксплуатации. Гарантийный срок эксплуатации блока питания составляет 2 года с момента продажи, при условии соблюдения потребителем правил транспортирования, хранения, монтажа и эксплуатации. Гарантийный срок хранения блока питания в заводской упаковке до момента эксплуатации, не более 2 лет. Неправильное хранение, монтаж или эксплуатация блока питания влечет за собой лишение гарантии. Гарантия на изделие распространяется только при использовании его с оригинальными светильниками ТМ WOLTA[®]. В случае обнаружения неисправности, произошедшей не по вине Покупателя, необходимо обратиться в организацию, продавшую блок питания, до истечения гарантийного срока. Возврат и замена блока питания производятся только при наличии целой упаковки, полной комплектации и отсутствии механических повреждений. Гарантийные обязательства выполняются Продавцом только при наличии у Покупателя кассового чека или другого документа, подтверждающего продажу.

Гарантия не распространяется на изделия, повреждённые в результате:

- контакта продукта с жидкостями;
- наличия признаков перегрузки и неправильного подключения блока питания;
- механического воздействия и иного повреждения.

К механическим повреждениям относятся нарушения целостности блока питания (корпуса, платы, компонентов) под воздействием кинетической энергии. В случае самостоятельного вскрытия блока питания, гарантия утрачивает силу. Гарантийные обязательства не признаются в отношении изменения оттенков окрашенных поверхностей и пластиковых частей в процессе эксплуатации.

Подробную информацию о замене неисправного блока питания в гарантийный период Вы можете получить по телефонам: 8 (800) 555-01-23, 8 (495) 651-87-22.

Примечание: производитель оставляет за собой право вносить в конструкцию и комплектацию изделия технические изменения и усовершенствования, не ухудшающие технические характеристики изделия, в любое время и без предварительного уведомления.

ДАТА ИЗГОТОВЛЕНИЯ

Указана в инструкции согласно серии 00.00 (первые две цифры — месяц изготовления; вторые две цифры — год изготовления).

СЕРТИФИКАЦИЯ

Товар сертифицирован согласно действующим Техническим Регламентам Таможенного Союза. Информация о сертификации нанесена на маркировку.

ИНФОРМАЦИЯ ОБ ИЗГОТОВИТЕЛЕ

Изготовитель: Жонгшан Юр Лайтинь Ко., Лтд. Адрес: № 5/3 Канглонг третье шоссе, Синьмао Индастриал Эреа, Хенглан Таун, Жонгшан Сити, Провинция Гуандун, Китай. Уполномоченное изготовителем лицо: ООО «Вольта Русланд», 119361, г. Москва, ул. Наташи Ковшовой, д. 4, стр. 1, оф. 23. www.wolta.ru.

КZ ҚОРЕКТЕНДІРУ БЛОГЫ (КЕРНЕУ КӨЗІ) СЕРИЯСЫ

WLD-01-12V / WLD-01-24V ЖАРЫҚДИОДТЫ ШАМДАР МЕН ТАСПАЛАР ҮШІҮН

Монтаждау және пайдалану жөніндегі Нұсқаулық

Құрастырушының аты: Жонгшан Юр Лайтинь Ко., Лтд.
Құрастырушының мекен-жайы: № 5/3 Канглонг үшінші тас жолы, Синьмао өнеркәсіптік Эреа, Хенглан Таун, Жонгшан Сити, Гуандун провинциясы, Қытай.
Өндіруші уәкілеттік берген тұлға: «Вольта Русланд» ЖШС, 119361, Мәскеу, ул. Наташа Ковшова, 4-үй, 1-бөт, кеңсе. 23.
Қытайда. Жеткізушінің (Өндірушінің) тұтынушыдан талап-наразылықтарды қабылдауға уәкілеттік берген заңды тұлғаның атауы мен мекен-жайы: «Леруа Мерлен Казахстан» ЖШС, Қазақстан Республикасы, 050000, Алматы қ., Қонаев көш., 77, «ParkView» БО, 6 қ., №07 кеңсе.
«Wolta Kazakhstan» ЖШС, 050044, Қазақстан Республикасы, Алматы қаласы, Жібек Жолы көшесі, 50 үй, 604 оф. тел: +7 (727) 973 09 55, info@wolta.kz.

МАҚСАТЫ

WLD-01-12V/ WLD-01-24V сериялы қуат көзі (кернеу көзі) 230 В, 50 Гц желілік кернеуді BSNN (қауіпсіз ультра төмен кернеу) түрлендіруге және ІІІ класты жарықдиодты шамдар мен жарықдиодты жолақтарға қуат беруге арналған. Қоректендіру блогы жабдықтың осы түріне қойылатын барлық қажетті талаптарға сәйкес келеді. Электр энергиясының сапасы ГОСТ 32144-2013 сәйкес келуі керек. Қоректендіруші желі коммутациялық және найзағайлық импульстік кедергілерден қорғалуы тиіс. Өнім Көден одағының техникалық регламенттерінің талаптарына сәйкес келеді: КО ТР 004/2011 және КО ТР 020/2011.

ЖИНАҚТАУ

Қорек блогы, Нұсқаулық, қаптама.

ҚАУІПСІЗДІГІНЕ ҚОЙЫЛАТЫН ТАЛАПТАР

- Қуат көзін орнату және жарықтандыру жұмыстарын желінің қуаты өшірілгеніне көз жеткізу арқылы ғана жүргізуге болады. Орнату алдында желіде қорғаныс құрылғысының (ажыратқыш, сақтандырғыш) бар екеніне көз жеткізіңіз.
- Пайдалану кезінде қоректендіру блогы мен электр сымдарын химиялық белсенді ортадан, жанғыш және легк тұтанатын заттар мен беттерден алыс орналастыру қажет.
- Барлық электр қосылыстары мен сымдардың тұтастығын үнемі тексеріп отырыңыз. Зақымдалған сымдар үшін қуат көзін қосуға және пайдалануға тыйым салынады. Қуат блогын жанғыш материалдарға орнатуға тыйым салынады, мысалы, ағаш шпон және қалыңдығы 2 мм-ден аз ағаш негізіндегі материалдар.
- Жылу өткізбейтін оқшаулағышы бар сыммен қуат көзін қосуға тыйым салынады.
- Корпусы зақымдалған қорек блогын пайдалануға тыйым салынады.
- Егер ақаулық анықталса, қуат көзі себебін анықтау үшін білікті электрикке хабарласыңыз.
- Қоректендіру блогын пайдалану «Тұтынушылардың электр қондырғыларын техникалық пайдалану қағидаларына» сәйкес жүргізілуі тиіс.

ОРНАТУ ЖӘНЕ ҚОСУ

Орнату және пайдалану кезінде қателіктер болмас үшін білікті маманға хабарласыңыз.

- Қаптамадан қуат көзін алыңыз және оның тұтастығына көз жеткізіңіз.
- Желілік кабельді ажыратыңыз (өзектің қимасы 0,75 мм² 2,5 мм² дейінгі үш ядролы кабель). Жеткізу жиынтығына кірмейді.
- Дайындалған Кабельдің ұштарын таңбалауға сәйкес қуат көзінен алынған сымдарға бекітіңіз (Сурет. 1).
- Жарықдиодты шамды немесе жарықдиодты жолақты «+» және « – « полярлығын сақтай отырып, қуат көзіне қосыңыз (Сурет. 2).

Назар аударыңыз! Шығу кернеуі — 12V DC немесе 24V DC (модельге байланысты)..

ҚҰРЫЛҒЫНЫ КҮТУ

Жұмыс кезінде қуат көзі оның бетіне шаң жиналуы мүмкін. Сыртқы бетті тазарту үшін бейтарап жуғыш заттарды қолдана отырып, суға малынған жұмсақ шүберекті қолдануға болады. Тазалау үшін еріткіштер мен басқа да қатты химикаттарды пайдаланбаңыз. Қосымша қызмет көрсету шаралары қажет емес.

КӨДЕГЕ ЖАРАТУ

WLD қуат көздерін мамандандырылған лицензияланған ұйымдар жоюға жатады.

ТАСЫМАЛДАУ ЖӘНЕ САҚТАУ

Қоректендіру блогын тасымалдау және сақтау қоршаған ортаның температурасы –25-тен +45°С-қа дейін және ауаның 80% — дан аспайтын салыстырмалы ылғалдылығы кезінде жүргізілуі тиіс. Қорек блогын сақтау және та-

сымалдау тек зауыт қаптамасында жүзеге асырылуы тиіс. Тасымалдау және сақтау процесінде қоректендіру блогына және оның қаптамасына мұнай өнімдерінің, агрессивті заттар мен орталардың, сондай-ақ механикалық жүкте-мелердің әсер етуіне жол берілмейді.

Қуат көзін қосу теріс температурада тасымалдағаннан кейін бір сағаттан кейін мүмкін болады!!!

КЕПІЛДІК МІНДЕТТЕМЕЛЕР

Электрмен жабдықтаудың қызмет ету мерзімі тұтынушы тасымалдау, сақтау, орнату және пайдалану ережелерін сақтаған жағдайда 30 000 сағатты құрайды. Электрмен жабдықтауды пайдаланудың кепілдік мерзімі тұтынушы тасымалдау, сақтау, монтаждау және пайдалану ережелерін сақтаған жағдайда, сату сәтінен бастап 2 жылды құрайды. Зауыттық қаптамадағы қорек блогын пайдалану сәтіне дейін кепілді сақтау мерзімі 2 жылдан аспайды. Қорек блогын дұрыс сақтамау, монтаждау немесе пайдалану кепілдіктен айыруға әкеп соғады. Өнімге кепілдік тек түпнұсқа ТМ WOLTA® шамдарымен қолданылған кезде ғана қолданылады. Сатып алушының кінәсінен болмаған ақаулық анықталған жағдайда, кепілдік мерзімі аяқталғанға дейін қуат көзін сатқан ұйымға хабарласу қажет. Қоректену блогын қайтару және ауыстыру тұтас орамы, толық жиынтығы болған және механикалық бүлінулері болмаған кезде ғана жүргізіледі. Кепілдік міндеттемелерді сатушы сатып алушыда кассалық чек немесе сатуды растайтын басқа құжат болған кезде ғана орындайды.

Кепілдік нәтижесінде зақымдалған өнімдерге қолданылмайды:

- өнімнің сұйықтықпен байланысы;
- шамадан тыс жүктеме және қуат көзін дұрыс қоспау белгілерінің болуы;
- механикалық әсер ету және басқа зақым.

Механикалық зақымға кинетикалық энергия әсерінен қоректендіру блогының (корпус, палата, компоненттер) тұтастығының бұзылуы жатады. Жарықдиодты қуат көзі өздігінен ашылған жағдайда, кепілдік күшін жоғалтады. Пайдалану процесінде боялған беттер мен пластикалық бөлшектер реңктерінің өзгеруіне қатысты кепілдік міндеттеме-лер танылмайды. Кепілдік кезеңінде ақаулы қуат көзін ауыстыру туралы ақпаратты телефон арқылы алуға болады: 8 (800) 555-01-23, 8 (495) 651-87-22.

Ескертпе: өндіруші көз келген уақытта және алдын ала ескертусіз бұйымның техникалық сипаттамаларын нашарлатпайтын техникалық өзгерістер мен жетілдірулерді бұйымның конструкциясы мен жинақтамасына енгізу құқығын өзіне қалдырады.

ДАЙЫНДАЛҒАН КҮНІ

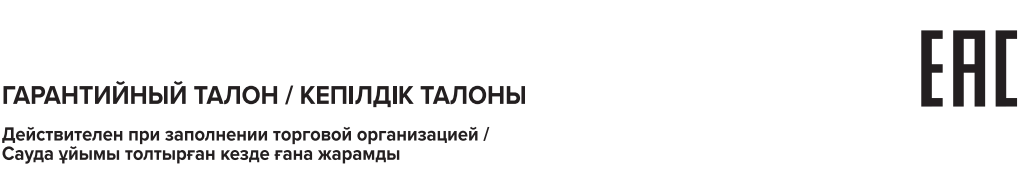
Нұсқаулықта 00.00 сериясына сәйкес көрсетілген (алғашқы екі Сан — Өндіріс айы; екінші екі Сан — өндіріс жылы).

СЕРТИФИКАТТАУ

Тауар кеден одағының қолданыстағы техникалық регламенттеріне сәйкес сертифициатталған. Сертификаттау туралы ақпарат таңбаланған.

ДАЙЫНДАУШЫ ТУРАЛЫ АҚПАРАТ

Өндіруші: Жонгшан Юр Лайтин Ко., Лтд. Мекен-жайы: № 5/3 Канглонг үшінші тас жолы, Синьмао өнеркәсіптік Эреа, Хенглан Таун, Жонгшан Сити, Гуандун провинциясы, Қытай. Өндіруші уәкілеттік берген тұлға: «Вольта Русланд» ЖШС, 119361, Мәскеу, ул. Наташа Ковшова, 4-үй, 1-бөт, кеңсе. 23.
Қытайда. Жеткізушінің (Өндірушінің) тұтынушыдан талап-наразылықтарды қабылдауға уәкілеттік берген заңды тұлғаның атауы мен мекен-жайы: «Леруа Мерлен Казахстан» ЖШС, Қазақстан Республикасы, 050000, Алматы қ., Қонаев көш., 77, «ParkView» БО, 6 қ., №07 кеңсе.
«Wolta Kazakhstan» ЖШС, 050044, Қазақстан Республикасы, Алматы қаласы, Жібек Жолы көшесі, 50 үй, 604 оф. тел: +7 (727) 973 09 55, info@wolta.kz.



ГАРАНТИЙНЫЙ ТАЛОН / КЕПІЛДІК ТАЛОНЫ

Действителен при заполнении торговой организацией / Сауда ұйымы толтырған кезде ғана жарамды

Дата изготовления / Дайындалған күні _____ **05.21**

Штамп технического контроля изготовителя / Өндірушінің техникалық бақылау мөртабаны _____

Дата продажи / Сату күні _____

Штамп магазина / Дүкен мөртабаны _____

