

## РУКОВОДСТВО ПО ЭКСПЛУАТАЦИИ

### ОДНОФАЗНЫЙ СТАБИЛИЗАТОР ПЕРЕМЕННОГО НАПРЯЖЕНИЯ



**Модельный  
ряд**

**EAC**

- ▶ ИнСтаб IS350
- ▶ ИнСтаб IS550
- ▶ ИнСтаб IS800
- ▶ ИнСтаб IS1000
- ▶ ИнСтаб IS1500
- ▶ ИнСтаб IS2000
- ▶ ИнСтаб IS2500
- ▶ ИнСтаб IS3000
- ▶ ИнСтаб IS3500



## СОДЕРЖАНИЕ

---

1. ОПИСАНИЕ И РАБОТА .....	5
1.1 Внешний вид и габаритные размеры .....	6
1.2 Комплект поставки .....	8
1.3 Принцип работы .....	8
1.4 Назначение и алгоритм работы индикации .....	9
1.4.1 Стабилизаторы Штиль IS350 и IS800 .....	9
1.4.2 Стабилизатор Штиль IS550 .....	10
1.4.3 Стабилизаторы Штиль IS1000, IS1500, IS2000, IS2500, IS3000 и IS3500 .....	11
1.5 Маркировка и пломбирование .....	12
1.6 Упаковка .....	12
2. ОСНОВНЫЕ ХАРАКТЕРИСТИКИ .....	13
3. ПОДКЛЮЧЕНИЕ И ЭКСПЛУАТАЦИЯ .....	16
3.1 Меры безопасности при подготовке изделия к эксплуатации .....	17
3.2 Порядок подключения и ввода изделия в эксплуатацию .....	18
3.3 Эксплуатация изделия .....	21
3.4 Порядок отключения изделия .....	21
3.5 Изделие в аварийных условиях эксплуатации .....	22
4. ВОЗМОЖНЫЕ НЕИСПРАВНОСТИ .....	25
5. ТЕХНИЧЕСКОЕ ОБСЛУЖИВАНИЕ .....	29
5.1 Техническое обслуживание изделия .....	29
5.2 Меры безопасности .....	29
5.3 Текущий ремонт .....	29
6. ХРАНЕНИЕ И ТРАНСПОРТИРОВАНИЕ .....	29
7. ГАРАНТИИ ИЗГОТОВИТЕЛЯ .....	30
8. ИЗГОТОВИТЕЛЬ .....	30

Данное руководство по эксплуатации предназначено для ознакомления с устройством, принципом работы и правилами эксплуатации однофазного стабилизатора переменного напряжения (далее по тексту – стабилизатор) инверторного типа Штиль серии ИнСтаб.

Документ снабжен иллюстрациями, таблицами и включает в себя: описание и внешний вид изделия, технические характеристики изделия, указания по подключению, эксплуатации, техническому обслуживанию, хранению и транспортированию изделия, список возможных неисправностей изделия и правила предоставления гарантии на изделие.

Данное руководство по эксплуатации распространяется на следующие модели стабилизатора Штиль:

▶ ИнСтаб IS350;

▶ ИнСтаб IS550;

▶ ИнСтаб IS800;

▶ ИнСтаб IS1000;

▶ ИнСтаб IS1500;

▶ ИнСтаб IS2000;

▶ ИнСтаб IS2500;

▶ ИнСтаб IS3000;

▶ ИнСтаб IS3500.



**ПРЕДУПРЕЖДЕНИЕ** В изделии имеется опасное напряжение 220 В, 50 Гц! Перед эксплуатацией стабилизатора внимательно изучите настоящее руководство!



**ВНИМАНИЕ!** Выполняйте все инструкции данного руководства по эксплуатации. Несоблюдение мер безопасности и требований, приведенных в данном руководстве, может привести к повреждению оборудования, серьезным травмам или смертельному исходу.

Вскрытие корпуса и внесение каких-либо изменений в конструкцию стабилизатора без специального разрешения завода-изготовителя приводит к прекращению действия гарантийных обязательств.



**ВНИМАНИЕ!** При использовании стабилизатора следует учитывать мощность оборудования, подключаемого к стабилизатору (далее - нагрузка). Рекомендуем выбирать мощность стабилизатора на 20-30% больше, чем мощность нагрузки. При подключении оборудования, содержащего электродвигатели (компрессоры, насосы и т.п.), Следует учитывать пусковые токи и выбирать мощность стабилизатора в 2,5-4 раза больше номинальной мощности нагрузки.



**Сертификат соответствия:**

№ЕАЭС RU C-RU.PC52.B.00512/20 серия RU №0202151

срок действия с 06.02.2020 по 05.02.2025.

## 1. ОПИСАНИЕ И РАБОТА

Стабилизатор предназначен для защиты подключенного электрооборудования от повышенного или пониженного сетевого напряжения, высоковольтных выбросов и провалов входного напряжения, гармонических искажений, электрических помех.

Стабилизатор рассчитан на работу в однофазных сетях переменного напряжения с номинальным значением 230 или 220 В и частотой 50 Гц.

При изменении напряжения сети в диапазоне от 90 до 310 В стабилизатор поддерживает уровень выходного напряжения с точностью  $\pm 2\%$  (см. **таблицу 5**).

### В стабилизаторе реализованы следующие виды защиты:



электронная защита с восстановлением от короткого замыкания и длительной перегрузки по выходу;



электронная тепловая защита с восстановлением от внутреннего перегрева;



электронная защита с восстановлением от аварии сети (пониженное или повышенное входное напряжение – за пределами диапазона 90 - 310 В);



электронная аварийная защита (отключение нагрузки при возникновении любой неисправности в стабилизаторе);



защита от импульсных помех, грозозащита.

## 1.1 Внешний вид и габаритные размеры

Внешний вид стабилизатора Штиль IS350 представлен на **рисунке 1а**, стабилизатора Штиль IS550 – на **рисунке 1б**, стабилизатора Штиль IS800 – на **рисунке 1в**, стабилизаторов Штиль IS1000, IS1500 и IS2000 – на **рисунке 1г**, стабилизаторов Штиль IS2500, IS3000 и IS3500 – на **рисунке 1д**.

Габаритные размеры, компоненты передней и боковой панели стабилизатора Штиль IS350 представлены на **рисунке 2а**, стабилизатора Штиль IS550 – на **рисунке 2б**, стабилизатора Штиль IS800 – на **рисунке 2в**, стабилизаторов Штиль IS1000, IS1500 и IS2000 – на **рисунке 2г**, стабилизаторов Штиль IS2500, IS3000 и IS3500 – на **рисунке 2д**.



**Рисунок 1а.** Внешний вид стабилизатора Штиль IS350



**Рисунок 1б.** Внешний вид стабилизатора Штиль IS550



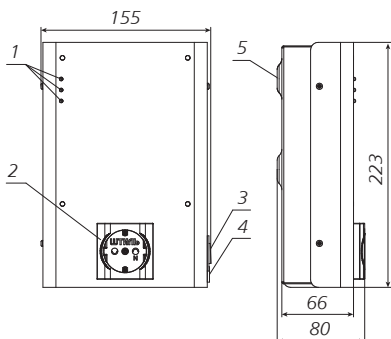
**Рисунок 1в.** Внешний вид стабилизатора Штиль IS800



**Рисунок 1г.** Внешний вид стабилизаторов Штиль IS1000, IS1500 и IS2000

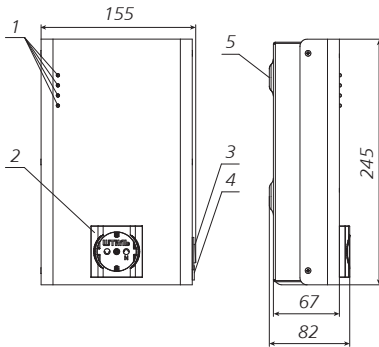


**Рисунок 1д.** Внешний вид стабилизаторов Штиль IS2500, IS3000 и IS3500



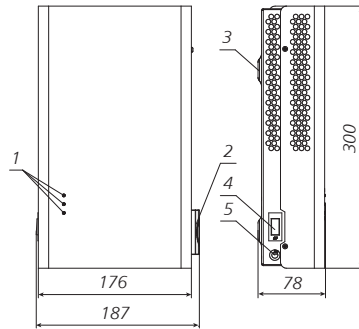
**Рисунок 2а.** Габаритные размеры, компоненты передней и боковой панели стабилизатора Штиль IS350

- 1 - светодиодные индикаторы;
- 2 - розетка для подключения нагрузки – тип F, 16 А (далее – розетка);
- 3 - автоматический выключатель;
- 4 - место выхода кабеля сетевого с евровилкой;
- 5 - элементы (выдавки) с отверстиями для крепления на ровную вертикальную поверхность.



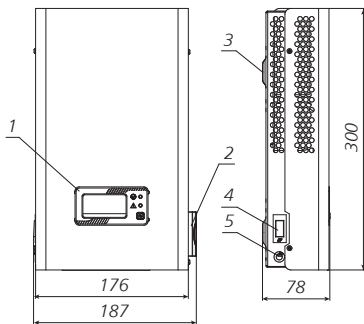
**Рисунок 2б.** Габаритные размеры, компоненты передней и боковой панели стабилизатора ШТИЛЬ IS550

- 1 - светодиодные индикаторы;
- 2 - розетка;
- 3 - автоматический выключатель;
- 4 - место выхода кабеля сетевого с евровилкой;
- 5 - элементы (выдавки) с отверстиями для крепления на ровную вертикальную поверхность.



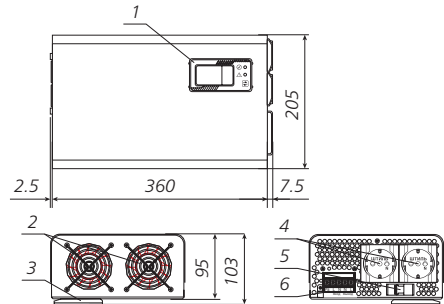
**Рисунок 2в.** Габаритные размеры, компоненты передней и боковой панели стабилизатора ШТИЛЬ IS800

- 1 - светодиодные индикаторы;
- 2 - розетка;
- 3 - элементы (выдавки) с отверстиями для крепления на ровную вертикальную поверхность;
- 4 - автоматический выключатель;
- 5 - место выхода сетевого кабеля с евровилкой.



**Рисунок 2г.** Габаритные размеры, компоненты передней и боковой панели стабилизаторов ШТИЛЬ IS1000, IS1500 и IS2000

- 1 - ЖК-дисплей со светодиодными индикаторами и кнопкой выбора отображаемой информации;
- 2 - розетка;
- 3 - элементы (выдавки) с отверстиями для крепления на ровную вертикальную поверхность;
- 4 - автоматический выключатель;
- 5 - место выхода сетевого кабеля с евровилкой.



**Рисунок 2д.** Габаритные размеры, компоненты передней и боковой панели стабилизаторов ШТИЛЬ IS2500, IS3000 и IS3500

- 1 - ЖК-дисплей со светодиодными индикаторами и кнопкой выбора отображаемой информации;
- 2 - вентиляторы;
- 3 - кронштейн для крепления на ровную вертикальную поверхность;
- 4 - розетки;
- 5 - автоматический выключатель;
- 6 - выводы для подключения входной сети переменного тока и нагрузки.

## 1.2 Комплект поставки

Комплект поставки изделия приведен в **таблице 1**.

**Таблица 1.** Комплектность изделия

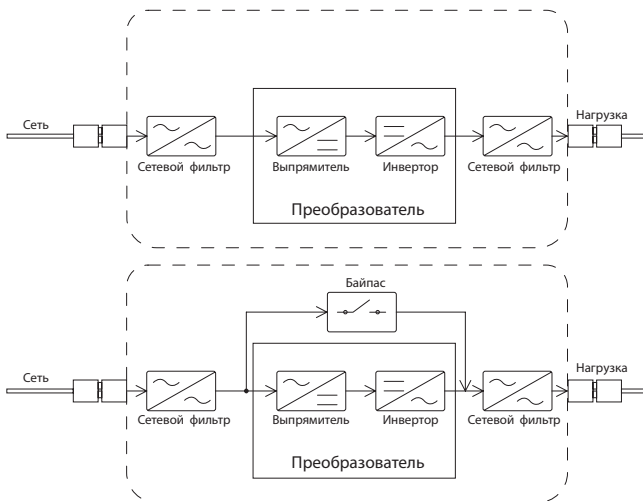
Наименование		Кол-во, шт.
1	Стабилизатор Штиль ISXXX	1
2	Комплект для крепления изделия на ровную вертикальную поверхность:	1
	- дюбель 6x40	2
	- шуруп «саморез» 4,2x41	2
	- кронштейн для крепления (с отверстиями) <sup>1</sup>	1
3	Комплект для крепления изделия на ровную горизонтальную поверхность <sup>1</sup> :	1
	- ножка приборная резиновая самоклеящаяся	4
4	Руководство по эксплуатации	1
5	Гарантийный талон	1
6	Шаблон для разметки поверхности <sup>2</sup>	1
7	Упаковка (картонный короб)	1

<sup>1</sup> Входит только в комплект поставки стабилизаторов Штиль IS2500, IS3000 и IS3500.  
<sup>2</sup> Не входит в комплект поставки стабилизаторов Штиль IS2500, IS3000 и IS3500.

## 1.3 Принцип работы

Принцип работы стабилизатора основан на двойном преобразовании напряжения. Выпрямитель осуществляет преобразование входного переменного напряжения электросети в стабилизированное постоянное напряжение. Инвертор выполняет обратную операцию и трансформирует постоянное напряжение в питающее нагрузку переменное.

Структурная схема принципа работы стабилизаторов Штиль IS350 и IS550 показана на **рисунке 3а**, стабилизаторов Штиль IS800, IS1000, IS1500, IS2000, IS2500, IS3000 и IS3500 – на **рисунке 3б**.



**Рисунок 3а.** Структурная схема принципа работы стабилизаторов Штиль IS350 и IS550

**Рисунок 3б.** Структурная схема принципа работы стабилизаторов Штиль IS800, IS1000, IS1500, IS2000, IS2500, IS3000 и IS3500



### Назначение основных компонентов изделия:

- входной и выходной фильтры обеспечивают защиту нагрузки и сети от помех;
- преобразователь, состоящий из выпрямителя и инвертора, производит двойное преобразование поступающего из сети напряжения и обеспечивает питание нагрузки стабилизированным выходным напряжением синусоидальной формы. В состав выпрямителя входит корректор коэффициента мощности, который обеспечивает отсутствие искажений входной сети при нелинейной нагрузке;
- байпас (присутствует в моделях IS800, IS1000, IS1500, IS2000, IS2500, IS3000 и IS3500 – **рисунок 3б**) служит для питания нагрузки напрямую от сети, в обход преобразователя. Переход нагрузки на питание через байпас осуществляется автоматически при выходе из строя одного из внутренних элементов стабилизатора или при превышении нагрузкой номинальной выходной мощности стабилизатора.



**ВНИМАНИЕ!** Стабилизатор, не оснащённый байпасом (модель IS350 и IS550), при выходе из строя одного из внутренних элементов или при превышении нагрузкой номинальной выходной мощности отключится и обесточит нагрузку.



**ВНИМАНИЕ!** При переходе стабилизатора на байпас стабилизация напряжения не осуществляется. Однако устройство продолжает защищать нагрузку от повышенного и пониженного напряжения электросети. Допустимый диапазон сетевого напряжения для байпаса составляет 187-245 В. При выходе значения сетевого напряжения из допустимого для байпаса диапазона стабилизатор отключится и обесточит нагрузку.

## 1.4 Назначение и алгоритм работы индикации

### 1.4.1 Стабилизаторы Штиль IS350 и IS800

Модели IS350 и IS800 имеют индикацию, реализованную в виде трех светодиодных индикаторов, расположенных на передней панели стабилизатора (**рисунок 4**).

Цвет и функциональное назначение показанных на **рисунок 4** светодиодных индикаторов приведены в **таблице 2а** (для стабилизатора Штиль IS350) и в **таблице 2б** (для стабилизатора Штиль IS800).

- Норма
- Перегрузка/Перегрев
- Сеть не в норме

**Рисунок 4.** Индикация стабилизаторов Штиль IS350 и IS800

**Таблица 2а.** Светодиодные индикаторы стабилизатора Штиль IS350

Наименование индикатора	Цвет	Назначение
«Норма»	Зелёный	Светится в штатном режиме работы, при наличии на выходе устройства (в розетке) стабилизированного напряжения заданного уровня
«Перегрузка/Перегрев»	Красный	Светится в случае перегрева или перегрузки стабилизатора
«Сеть не в норме»	Жёлтый	Светится в случае критически повышенного входного напряжения (более 310 В) и критически пониженного входного напряжения (менее 90 В). Мигает в течении 30 секунд в случаях: <ul style="list-style-type: none"> <li>• нарушения фазировки (фаза евровилки стабилизатора не совпадает с фазой сетевой розетки);</li> <li>• отсутствия заземления (сетевая розетка не имеет заземляющего контакта или заземляющий контакт неисправен)</li> </ul>

**Таблица 26.** Светодиодные индикаторы стабилизатора Штиль IS800

Наименование индикатора	Цвет	Назначение
«Норма»	Зелёный	Светится в штатном режиме работы, при наличии на выходе устройства (в розетке) стабилизированного напряжения заданного уровня. Мигает в случае перехода на байпас
«Перегрузка/Перегрев»	Красный	Светится в случае нахождения устройства в аварийном состоянии. Мигает при переходе устройства в аварийное состояние
«Сеть»	Жёлтый	Светится в случае критически повышенного входного напряжения (более 310 В) и критически пониженного входного напряжения (менее 90 В)



**ВНИМАНИЕ!** При длительном свечении красного или желтого светодиодного индикатора выходное напряжение отключено – электроснабжение нагрузки не осуществляется.



**ВНИМАНИЕ!** Одновременное отсутствие свечения всех трех светодиодных индикаторов сигнализирует о внутренней неисправности стабилизатора (при условии наличия напряжения в подключенной к прибору сети и нахождения автоматического выключателя во включенном положении).

#### 1.4.2 Стабилизатор Штиль IS550

Модель IS550 имеет индикацию, реализованную в виде четырёх светодиодных индикаторов, расположенных на передней панели стабилизатора (**рисунок 5**).

Цвет и функциональное назначение показанных на **рисунке 5** светодиодных индикаторов приведены в **таблице 3**.

- Норма
- Перегрузка/Перегрев
- $U_{вх} < 90В$
- $U_{вх} > 310В$

**Рисунок 5.** Индикация стабилизатора Штиль IS550

**Таблица 3.** Светодиодные индикаторы стабилизатора Штиль IS550

Наименование индикатора	Цвет	Назначение
«Норма»	Зелёный	Светится в штатном режиме работы, при наличии на выходе устройства (в розетке) стабилизированного напряжения заданного уровня
«Перегрузка/Перегрев»	Красный	Светится в случае перегрева или перегрузки стабилизатора
« $U > 310 В$ »	Красный	Светится в случае критически повышенного входного напряжения (более 310 В)
« $U < 90 В$ »	Красный	Светится в случае критически пониженного входного напряжения (менее 90 В)



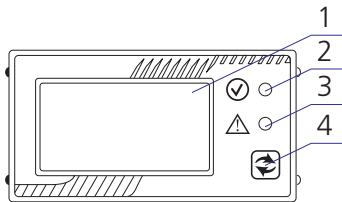
**ВНИМАНИЕ!** Одновременное отсутствие свечения всех четырех светодиодных индикаторов сигнализирует о внутренней неисправности стабилизатора (при условии наличия напряжения в подключенной к прибору сети и нахождения автоматического выключателя во включенном положении).



**ВНИМАНИЕ!** При длительном свечении любого красного светодиодного индикатора выходное напряжение отключено – электроснабжение нагрузки не осуществляется.

### 1.4.3 Стабилизаторы Штиль IS1000, IS1500, IS2000, IS2500, IS3000 и IS3500

Модели IS1000, IS1500, IS2000, IS2500, IS3000 и IS3500 имеют индикацию, включающую в себя расположенные на передней панели: ЖК-дисплей с кнопкой управления для выбора отображаемой информации и два светодиодных индикатора (**рисунок 6**).





**Рисунок 6.** Индикация стабилизаторов Штиль IS1000, IS1500, IS2000, IS2500, IS3000 и IS3500

- 1 - ЖК-дисплей;
- 2 - светодиодный индикатор «Норма»;
- 3 - светодиодный индикатор «Авария»;
- 4 - кнопка выбора отображаемой на дисплее информации.

Цвет и функциональное назначение показанных на **рисунке 6** (поз. 2, 3) светодиодных индикаторов приведены в **таблице 4**. Внешний вид ЖК-дисплея представлен на **рисунке 7**.

**Таблица 4.** Светодиодные индикаторы стабилизаторов Штиль IS1000, IS1500, IS2000, IS2500, IS3000 и IS3500

Наименование индикатора	Символ	Цвет	Назначение
«Норма»		Зелёный	Светится в штатном режиме работы, при наличии на выходе устройства (в розетке и выводах «Выход N-L») стабилизированного напряжения заданного уровня. Мигает в случае перехода на байпас, при подаче сетевого напряжения на выход устройства (в розетку и выводы «Выход N-L») в обход преобразователя
«Авария»		Красный	Светится при перегреве или перегрузке (на ЖК-дисплее появятся соответствующая информация), а также при отключении входной сети, выходе из строя одного из внутренних элементов изделия, коротком замыкании или низком импедансе нагрузки





**Рисунок 7.** ЖК-дисплей стабилизаторов Штиль IS1000, IS1500, IS2000, IS2500, IS3000 и IS3500


- 1 - значение входного напряжения (в вольтах – В);
- 2 - аварийное сообщение «Перегрузка!»;
- 3 - шкала, отображающая уровень нагрузки на стабилизатор;
- 4 - значение выходного напряжения (в вольтах – В);
- 5 - аварийное сообщение «Перегрев!»;
- 6 - сегмент, сигнализирующий о максимальной нагрузке на стабилизатор.

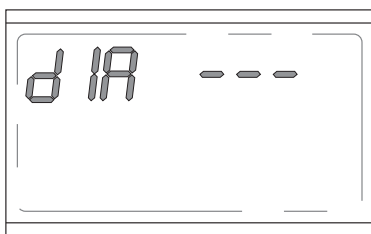


**ВНИМАНИЕ!** После того как загорается показанный на **рисунке 7** (поз. б) сегмент, сигнализирующий о максимальной нагрузке на стабилизатор, изделие может в зависимости от входного напряжения перейти на байпас или отключиться.

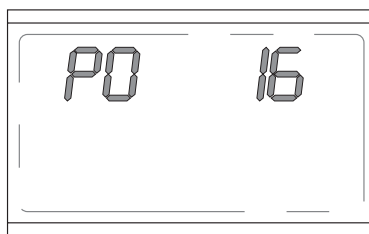
При кратковременном нажатии кнопки  на ЖК-дисплее вместо значения выходного напряжения отображается потребляемая нагрузкой мощность (в вольтамперах – ВА или киловольтамперах – кВА), при ещё одном нажатии – внутренняя температура прибора (в градусах Цельсия – °С).

При удержании кнопки  ЖК-дисплей переходит в режим журнала ошибок (**рисунк 8**), данный режим предназначен для квалифицированного персонала, проводящего сервисное обслуживание изделия.

При кратковременном нажатии кнопки  ЖК-дисплей из режима журнала ошибок переключается на отображение версии программного обеспечения (ПО) (**рисунк 9**), при ещё одном нажатии – переходит в обычный режим.



**Рисунок 8.** ЖК-дисплей в режиме журнала ошибок



**Рисунок 9.** Отображение версии ПО на ЖК-дисплее

## 1.5 Маркировка и пломбирование

Стабилизатор промаркирован размещёнными на боковой панели наклейкой, указывающей версию ПО, и паспортной табличкой, содержащей следующую информацию:

- наименование изделия;
- заводской номер изделия;
- название организации – производителя изделия;
- дату изготовления изделия.



**ВНИМАНИЕ!** На корпус стабилизатора наклеена гарантийная пломба. Повреждение пломбы лишает изделие гарантии!

## 1.6 Упаковка

Стабилизатор упаковывается в полиэтиленовый пакет и размещается в картонном коробе. Устойчивое положение изделия фиксируется пенопластовыми вкладышами. Короб заклеивается клейкой лентой (скотчем).

**Для извлечения стабилизатора из заводской упаковки необходимо:**

- снять скотч;
- открыть короб;
- освободить изделие от пенопластовых вкладышей и извлечь из короба, после чего снять полиэтиленовый пакет.



**ВНИМАНИЕ!** При извлечении стабилизатора из упаковки не допускайте падения устройства и ударов по корпусу устройства.

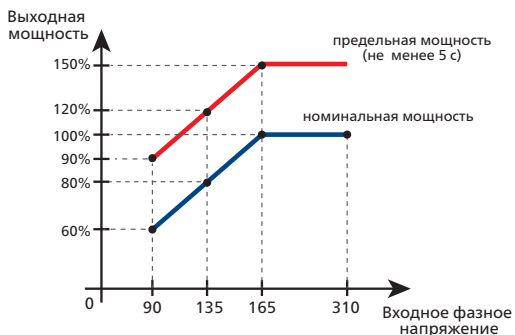
## 2. Основные характеристики

Таблица 5. Основные характеристики

НАИМЕНОВАНИЕ ПАРАМЕТРА	ЗНАЧЕНИЕ ПАРАМЕТРА
<b>Технические характеристики</b>	
Входные характеристики	
Номинальное входное напряжение, В	220 (230)
Допустимый диапазон входного напряжения сети <sup>1</sup> , В	90-310
Нижний порог отключения нагрузки, В	90
Нижний порог подключения нагрузки, В	110
Верхний порог отключения нагрузки, В	310
Верхний порог подключения нагрузки, В	290
Диапазон входного напряжения для байпаса <sup>2</sup>	187-245
Номинальная частота входного напряжения, Гц	50
Диапазон частоты входного напряжения, Гц	43-57 <sup>3</sup>
Коэффициент мощности	0,99
Максимальный входной ток, А:	
- ИнСтаб IS350	2
- ИнСтаб IS550	2,6
- ИнСтаб IS800	3,9
- ИнСтаб IS1000	5,2
- ИнСтаб IS1500	7,3
- ИнСтаб IS2000	10
- ИнСтаб IS2500	13
- ИнСтаб IS3000	17
- ИнСтаб IS3500	18
Потребляемая мощность в режиме холостого хода, Вт:	
- ИнСтаб IS350	25
- ИнСтаб IS550	
- ИнСтаб IS800	

НАИМЕНОВАНИЕ ПАРАМЕТРА	ЗНАЧЕНИЕ ПАРАМЕТРА
- ИнСтаб IS1000	30
- ИнСтаб IS1500	
- ИнСтаб IS2000	
- ИнСтаб IS2500	40
- ИнСтаб IS3000	
- ИнСтаб IS3500	
<b>Выходные характеристики</b>	
Номинальное выходное напряжение, В	220 (230) <sup>4</sup>
Точность поддержания выходного напряжения	±2% (216-224 или 226-234 В)
Номинальная выходная частота, Гц	50 <sup>3</sup>
Номинальная выходная активная/полная мощность, Вт/ВА:	
- ИнСтаб IS350	300 / 350
- ИнСтаб IS550	400 / 550
- ИнСтаб IS800	600 / 800
- ИнСтаб IS1000	800 / 1000
- ИнСтаб IS1500	1125 / 1500
- ИнСтаб IS2000	1500 / 2000
- ИнСтаб IS2500	2000 / 2500
- ИнСтаб IS3000	2500 / 3000
- ИнСтаб IS3500	2750 / 3500
Максимальный выходной ток, А:	
- ИнСтаб IS350	1,6
- ИнСтаб IS550	2,5
- ИнСтаб IS800	3,6
- ИнСтаб IS1000	4,5
- ИнСтаб IS1500	6,8
- ИнСтаб IS2000	9
- ИнСтаб IS2500	11,3
- ИнСтаб IS3000	14
- ИнСтаб IS3500	15,9
Коэффициент нелинейных искажений при линейной нагрузке, %	1,5
КПД изделия, %	До 97
Зависимость номинальной выходной мощности стабилизатора от входного напряжения	Рисунок 10
Перегрузочная способность стабилизатора	Рисунок 10
Коэффициент мощности нагрузки (L или C)	0-1
<b>Конструктивные характеристики</b>	
Габаритные размеры, ВхШхГ <sup>5</sup> , мм:	
- ИнСтаб IS350	223x155x80
- ИнСтаб IS550	245x155x82
- ИнСтаб IS800, IS1000, IS1500, IS2000	300x187x78

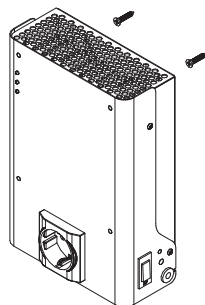
НАИМЕНОВАНИЕ ПАРАМЕТРА	ЗНАЧЕНИЕ ПАРАМЕТРА
- ИнСтаб IS2500, IS3000, IS3500	205x370x103
Масса, не более, кг:	
- ИнСтаб IS350, IS550	2
- ИнСтаб IS800, IS1000, IS1500, IS2000	3
- ИнСтаб IS2500, IS3000, IS3500	5
Степень защиты от пыли и влаги	IP20
Тип охлаждения:	
- ИнСтаб IS350, IS550, IS800, IS1000	конвекционное, безвентиляторное
- ИнСтаб IS1500, IS2000	безвентиляторное/вентиляторное (при сильном нагреве)
- ИнСтаб IS2500, IS3000, IS3500	принудительное, вентиляторное
<b>Эксплуатационные ограничения</b>	
Диапазон рабочей температуры, °С	от +5 до +40
Диапазон температуры хранения, °С	от - 40 до +40
Относительная влажность, % (без конденсата)	от 0 до 80
Дополнительные требования к транспортированию и хранению	п.6 данного РЭ
<b>Надежность</b>	
Наработка на отказ, не менее <sup>6</sup> , ч	150 000
Срок службы, не менее <sup>6</sup> , лет	10
Гарантийный срок <sup>6</sup> , месяца	24
<sup>1</sup> Зависимость выходной мощности стабилизатора от значения входного напряжения питающей сети переменного тока представлена на <b>рисунке 10</b> . <sup>2</sup> Характеристика актуальна для стабилизаторов, имеющих байпас (модели IS800, IS1000, IS1500, IS2000, IS2500, IS3000 и IS3500). <sup>3</sup> Отклонение частоты выходного напряжения определяется частотой сети. <b>Внимание!</b> Стабилизатор переменного напряжения не производит стабилизацию частоты. <sup>4</sup> Настраивается на заводе-изготовителе (по запросу заказчика). <sup>5</sup> Высота x Ширина x Глубина. <sup>6</sup> Указанные ресурсы действительны при соблюдении потребителем требований данного руководства по эксплуатации.	



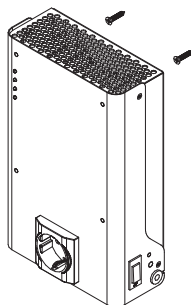
**Рисунок 10.** Зависимость выходной мощности от входного напряжения

### 3. ПОДКЛЮЧЕНИЕ И ЭКСПЛУАТАЦИЯ

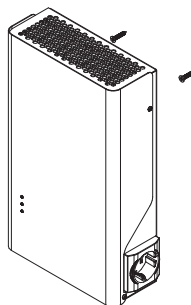
Стабилизаторы Штиль IS350, IS550, IS800, IS1000, IS1500 и IS2000 предназначены для крепления на ровной вертикальной поверхности (навесное размещение – **рисунок 11а, 11б, 11в и 11г**) с использованием специальных элементов (выдавок), расположенных на задней панели – **рисунок 12а, 12б, 12в.**



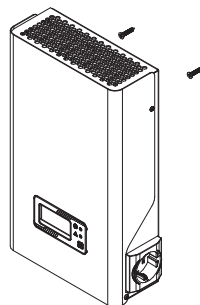
**Рисунок 11а.**  
Крепление стабилизатора Штиль IS350 на ровной вертикальной поверхности



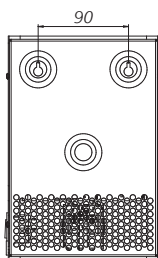
**Рисунок 11б.**  
Крепление стабилизатора Штиль IS550 на ровной вертикальной поверхности



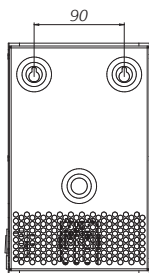
**Рисунок 11в.**  
Крепление стабилизатора Штиль IS800 на ровной вертикальной поверхности



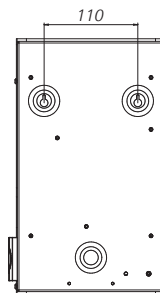
**Рисунок 11г.**  
Крепление стабилизаторов Штиль IS1000, IS1500 и IS2000 на ровной вертикальной поверхности



**Рисунок 12а.**  
Задняя панель стабилизатора Штиль IS350



**Рисунок 12б.**  
Задняя панель стабилизатора Штиль IS550

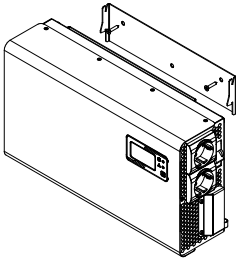


**Рисунок 12в.**  
Задняя панель стабилизаторов Штиль IS800, IS1000, IS1500 и IS2000

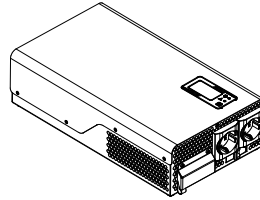
**Стабилизаторы Штиль IS2500, IS3000 и IS3500 предназначены:**

- для крепления на ровной вертикальной поверхности (навесное размещение) с использованием кронштейна (входит в комплект поставки) – **рисунок 13а;**
- для горизонтальной установки на ровной горизонтальной поверхности (настольное размещение) с использованием четырех резиновых самоклеющихся ножек (входят в комплект поставки) – **рисунок 13б.**





**Рисунок 13а.**  
Крепление стабилизаторов Штиль IS2500, IS3000 и IS3500 на ровной вертикальной поверхности



**Рисунок 13б.**  
Горизонтальная установка стабилизаторов Штиль IS2500, IS3000 и IS3500

### 3.1 Меры безопасности при подготовке изделия к эксплуатации

**Перед проведением работ по установке и подключению стабилизатора необходимо:**

- убедиться в целостности упаковки;
- извлечь стабилизатор из упаковки;
- проверить комплектность изделия (согласно **таблице 1**);
- проверить внешний вид стабилизатора. Осмотреть на предмет наличия повреждений все компоненты передней, задней и боковых панелей корпуса. При обнаружении любых повреждений или вмятин необходимо связаться с поставщиком (продавцом) оборудования. Эксплуатация поврежденного стабилизатора запрещается!



**ВНИМАНИЕ!** При извлечении стабилизатора из упаковки не допускайте падения устройства и ударов по корпусу устройства.



**ВНИМАНИЕ!** В случае транспортирования или хранения стабилизатора в условиях отрицательных температур, перед началом подключения и эксплуатации, устройство необходимо выдержать в нормальных условиях эксплуатации (**таблица 5**) не менее 8 часов.



**ВНИМАНИЕ!** Сеть переменного тока на месте установки стабилизатора должна иметь заземляющий контакт и защитное устройство, предназначенное для отключения электропитания.



**ВНИМАНИЕ!** Запрещается эксплуатация стабилизатора без подключенного заземления. Заземляющий контакт размещен в евровилке (IS350, IS550, IS800, IS1000, IS1500 и IS2000) или в выводе «РЕ» (IS2500, IS3000 и IS3500).



**ВНИМАНИЕ!** Если автоматический выключатель находится во включенном положении (далее – ON («I»)), то внутри и снаружи корпуса стабилизатора присутствует опасное напряжение. Для полной изоляции и обесточивания изделия необходимо перевести автоматический выключатель в выключенное положение (далее – OFF («0»)), после чего, в зависимости от способа подключения стабилизатора, извлечь кабель с евровилкой из сетевой розетки или отсоединить сетевые кабели от входных выводов «Вход PE-L-N».

## 3.2 Порядок подключения и ввода изделия в эксплуатацию



**ВНИМАНИЕ!** Перед началом работ по подключению и вводу стабилизатора в эксплуатацию непосредственный исполнитель должен внимательно изучить данное руководство.

### Порядок подключения и ввода изделия в эксплуатацию:

1. Выполнить действия по подготовке стабилизатора к использованию (пункт 3.1).
2. Установить стабилизатор согласно **рисункам 11а, 11б, 11в, 11г** или **13а, 13б** в помещении с климатическими условиями, соответствующими эксплуатационным ограничениям (**таблица 5**).



**ВНИМАНИЕ!** Следует располагать стабилизатор таким образом, чтобы воздушный поток свободно циркулировал вокруг корпуса и через корпус.



**ВНИМАНИЕ!** Подключение питающей сети переменного тока и нагрузки производится только после размещения и крепления стабилизатора на месте эксплуатации.



### ЗАПРЕЩАЕТСЯ:

- эксплуатация стабилизатора в помещениях со взрывоопасной или химически активной средой;
- эксплуатация стабилизатора в условиях повышенной влажности, вибрации, запылённости, воздействия капель или брызг на корпус, а также на открытых (вне помещения) площадках;
- эксплуатация стабилизатора в местах, не обеспечивающих воздухообмена, достаточного для естественного или принудительного (в зависимости от модели) охлаждения нагреваемых частей стабилизатора;
- эксплуатация стабилизатора, установленного на мягких и ворсистых поверхностях, а также на расстоянии ближе 1 м от отопительных систем.

3. Подключить стабилизатор к питающей сети переменного тока.

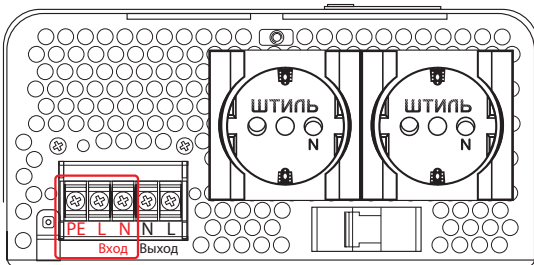


**ВНИМАНИЕ!** Подключение производится только при нахождении автоматического выключателя в положении OFF («0»).

Подключение входной сети у стабилизаторов Штиль IS350, IS550, IS800, IS1000, IS1500 и IS2000 осуществляется кабелем с евровилкой (далее – вилка), у стабилизаторов Штиль IS2500, IS3000 и IS3500 – с помощью выводов «Вход РЕ-L-N» (**рисунок 14**).  
Рекомендованное сечение кабеля для подключения входной сети к стабилизаторам IS2500, IS3000 и IS3500 – 2,5 мм<sup>2</sup>.



**ВНИМАНИЕ!** Для моделей IS350, IS550, IS800, IS1000, IS1500 и IS2000 допускается подключение сетевого кабеля к выводам входной сети «L-N-PE».



**Рисунок 14.**

Стабилизатор Штиль IS2500, IS3000 и IS3500.  
Выходы «Вход PE-L-N»



**ВНИМАНИЕ!** Все монтажные работы с выводами «Вход PE-L-N» и выводами входной сети производятся только при отключенном напряжении в подключаемой сети и строго в соответствии с маркировкой и фазностью: PE – проводник заземления, L – фазный проводник, N – нейтральный проводник.



**ВНИМАНИЕ!** Запрещается проверка наличия напряжения прикосновением к токоведущим элементам рукой или токопроводящими предметами, а также путем короткого замыкания.

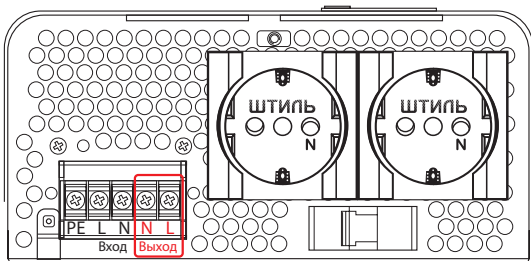
4. Убедиться, что вилка надёжно зафиксирована в сетевой розетке или, что кабель надёжно зафиксирован в соответствующих ему выводах. Проверить отсутствие фазы на выходе стабилизатора, перед этим включив напряжение в питающей сети (в случае его предварительного отключения).
5. Перевести автоматический выключатель в положение ON («I»). На передней панели стабилизатора загорятся и погаснут светодиодные индикаторы, затем загорится только индикатор «Норма». У моделей IS1000, IS1500, IS2000, IS2500, IS3000 и IS3500 на ЖК-дисплее появятся значения входного и выходного напряжения. У моделей IS2500, IS3000 и IS3500 начнут вращаться вентиляторы.
6. Перевести автоматический выключатель в положение OFF («0»):
  - у стабилизаторов Штиль IS350 и IS800 загорится светодиодный индикатор «Сеть не в норме»;
  - у стабилизатора Штиль IS550 загорится светодиодный индикатор «U < 90 В»;
  - у стабилизаторов Штиль IS1000, IS1500, IS2000, IS2500, IS3000 и IS3500 загорится светодиодный индикатор «Авария» и отключится ЖК-дисплей;
  - у стабилизаторов Штиль IS2500, IS3000 и IS3500 перестанут вращаться вентиляторы.
7. Дождаться полного отключения стабилизатора (погаснут все светодиодные индикаторы), после чего, в зависимости от способа подключения стабилизатора, извлечь кабель с вилкой из сетевой розетки или отключить напряжение входной сети переменного тока (при подключении стабилизатора с помощью выводов «Вход PE-L-N» или с помощью сетевого кабеля и выводов входной сети).

- Убедившись в отсутствии напряжения на выходе стабилизатора, подключить нагрузку. Подключение нагрузки осуществляется у моделей IS350, IS550, IS800, IS1000, IS1500 и IS2000 к розетке, у моделей IS2500, IS3000 и IS3500 к розеткам и к выводам «Выход N-L» (**рисунок 15**). Рекомендованное сечение кабеля для подключения нагрузки к выводам «Выход N-L» – 2,5 мм<sup>2</sup>.
- Перевести автоматический выключатель в положение ON («I»), при необходимости предварительно включив напряжение входной сети переменного тока.
- Проконтролировать величину нагрузки на стабилизатор, при отсутствии перегрузки – устройство готово к эксплуатации.



**ВНИМАНИЕ!** Подключение нагрузки к выводам «Выход N-L» производится строго в соответствии с маркировкой: L – фазный проводник, N – нейтральный проводник.

Если подключаемая к выводам «Выход N-L» нагрузка имеет проводник заземления, который невозможно смонтировать на общий заземляющий проводник сети переменного тока или при отсутствии у сети переменного тока общего заземляющего проводника, следует подключить заземляющий проводник нагрузки на контакт «PE» вывода стабилизатора (вместе с заземляющим проводником питающей стабилизатор сети).



**Рисунок 15.** Стабилизатор Штиль IS2500, IS3000 и IS3500. Выводы «Выход N-L»



**ВНИМАНИЕ!** Общая потребляемая мощность нагрузок, подключаемых к стабилизатору, не должна превышать номинальную выходную мощность устройства (**таблица 5**). Обратите особое внимание на изменение выходной мощности стабилизатора при изменении значения входного напряжения (**рисунок 10**), а также на наличие пусковых токов у подключаемого к стабилизатору оборудования.



**ВНИМАНИЕ!** При подключении газового котла к стабилизатору необходимо строго соблюдать фазность подключения! Если после подключения к стабилизатору газовый котел не запускается, необходимо перевернуть вилку котла в розетке стабилизатора.

### 3.3 Эксплуатация изделия

В процессе эксплуатации со стабилизатором необходимо обращаться бережно, не подвергать механическим повреждениям, воздействиям жидкости, грязи и повышенной температуры. Рекомендуется поддерживать чистоту в помещении, где установлен стабилизатор. Это позволит предотвратить загрязнение внутренних узлов изделия.



#### **ЗАПРЕЩАЕТСЯ:**

- изменять местоположение работающего стабилизатора;
- осуществлять электрическое присоединение (отсоединение) нагрузки при работающем стабилизаторе;
- допускать попадание внутрь изделия инородных предметов и различных жидкостей;
- накрывать корпус работающего стабилизатора любым материалом и размещать на работающем стабилизаторе или рядом с работающим стабилизатором предметы, закрывающие вентиляционные отверстия;
- эксплуатация стабилизатора при появлении дыма или характерного для горячей изоляции запаха, а также при возникновении повышенного шума или вибрации;
- производить любые работы, связанные с ремонтом и техническим обслуживанием нагрузки, без её предварительного отсоединения от стабилизатора;
- осуществлять любые работы, связанные с подключением, отключением, обслуживанием и изменением положения стабилизатора, подключенного в сеть через кабельные выводы «Вход PE-L-N» без предварительного отключения напряжения в питающей стабилизатор сети переменного тока.

### 3.4 Порядок отключения изделия

1. Завершить работу подключённой к стабилизатору нагрузки.
2. Автоматический выключатель «Сеть» перевести в положение OFF («0»).
3. В зависимости от способа подключения стабилизатора, извлечь кабель с евровилкой из сетевой розетки или, отключив напряжение входной сети переменного тока и убедившись в отсутствии напряжения на входе стабилизатора, отсоединить кабели входной сети от выводов «Вход PE-L-N» или сетевой кабель стабилизатора от выводов входной сети.
4. Убедившись в отсутствии напряжения на выходе стабилизатора, отключить нагрузку от розеток и выводов «Выход N-L» (в случае их наличия).



**ВНИМАНИЕ!** Запрещается проверка наличия напряжения прикосновением к токоведущим элементам рукой или токопроводящими предметами, а также путем короткого замыкания.

### 3.5 Изделие в аварийных условиях эксплуатации

Действия стабилизатора Штиль IS350 в аварийных условиях эксплуатации приведены в **таблице 6**, стабилизатора Штиль IS550 – в **таблице 7**, стабилизатора Штиль IS800 – в **таблице 8**, стабилизаторов Штиль IS1000, IS1500, IS2000, IS2500, IS3000 и IS3500 – в **таблице 9**.

**Таблица 6.** Стабилизаторы Штиль IS350 в аварийных условиях эксплуатации

Аварийное условие эксплуатации	Действия стабилизатора	Индикация
Длительная перегрузка, перегрев, короткое замыкание или низкий импеданс нагрузки	1. Отключение нагрузки	Гаснет индикатор «Норма», загорается индикатор «Перегрузка/Перегрев»
	2. Ожидание 30 секунд (при перегреве ожидание охлаждения)	Горит индикатор «Перегрузка/Перегрев»
	3. Подключение нагрузки (при перегреве только после охлаждения)	Гаснет индикатор «Перегрузка/Перегрев», загорается индикатор «Норма»
<b>ВНИМАНИЕ!</b> Если длительная перегрузка, короткое замыкание или низкий импеданс нагрузки не сняты, то процедура повторяется.		
Напряжение за пределами допустимого диапазона	1. Отключение нагрузки	Гаснет индикатор «Норма», загорается индикатор «Сеть не в норме»
	2. Ожидание возвращения напряжения в допустимый диапазон	Горит индикатор «Сеть не в норме»
	3. Подключение нагрузки	Гаснет индикатор «Сеть не в норме», загорается индикатор «Норма»
Частота за пределами допустимого диапазона	1. Отключение нагрузки	Гаснет индикатор «Норма»
	2. Ожидание возвращения частоты в допустимый диапазон	Не горит ни один светодиодный индикатор
	3. Подключение нагрузки	Загорается индикатор «Норма»
Выход из строя одного из внутренних узлов	Отключение нагрузки	Не горит ни один светодиодный индикатор
<b>ВНИМАНИЕ!</b> Рекомендуется перезапустить стабилизатор, если неисправность не пропала обратиться в сервисный центр.		

**Таблица 7.** Стабилизатор Штиль IS550 в аварийных условиях эксплуатации

Аварийное условие эксплуатации	Действия стабилизатора	Индикация
Длительная перегрузка, перегрев, короткое замыкание или низкий импеданс нагрузки	1. Отключение нагрузки	Гаснет индикатор «Норма», загорается индикатор «Перегрузка/Перегрев»
	2. Ожидание 30 секунд (при перегреве ожидание охлаждения)	Горит индикатор «Перегрузка/Перегрев»
Длительная перегрузка, перегрев, короткое замыкание или низкий импеданс нагрузки	3. Подключение нагрузки (при перегреве только после охлаждения)	Гаснет индикатор «Перегрузка/Перегрев», загорается индикатор «Норма»
<b>ВНИМАНИЕ!</b> Если длительная перегрузка, короткое замыкание или низкий импеданс нагрузки не сняты, то процедура повторяется.		
Напряжение за пределами допустимого диапазона	1. Отключение нагрузки	Гаснет индикатор «Норма», загорается индикатор «U < 90 В» или «U <sub>вх</sub> > 310»

Аварийное условие эксплуатации	Действия стабилизатора	Индикация
Напряжение за пределами допустимого диапазона	2. Ожидание возвращения напряжения в допустимый диапазон	Горит индикатор «U < 90 В» или «Uвх > 310»
	3. Подключение нагрузки	Гаснет индикатор «U < 90 В» или «Uвх > 310», загорается индикатор «Норма»
Частота за пределами допустимого диапазона	1. Отключение нагрузки	Гаснет индикатор «Норма»
	2. Ожидание возвращения частоты в допустимый диапазон	Не горит ни один светодиодный индикатор
	3. Подключение нагрузки	Загорается индикатор «Норма»
Выход из строя одного из внутренних узлов	Отключение нагрузки	Не горит ни один светодиодный индикатор
<b>ВНИМАНИЕ!</b> Рекомендуется перезапустить стабилизатор, если неисправность не пропала обратитесь в сервисный центр.		

**Таблица 8.** Стабилизатор Штиль IS800 в аварийных условиях эксплуатации

Аварийное условие эксплуатации	Действия стабилизатора	Индикация
Длительная перегрузка, перегрев	1. Отключение нагрузки, если сеть не в норме, переход на байпас, если сеть в норме	При отключении нагрузки гаснет индикатор «Норма». При переходе на байпас мигает индикатор «Норма». Загорается индикатор «Перегрузка/ Перегрев»
	2. При перегрузке ожидание 30 секунд. При перегреве ожидание охлаждения	Горит индикатор «Перегрузка/ Перегрев». При переходе на байпас мигает индикатор «Норма»
	3. Подключение нагрузки (при перегреве только после охлаждения)	Гаснет индикатор «Перегрузка/ Перегрев», загорается индикатор «Норма»
<b>ВНИМАНИЕ!</b> Если длительная перегрузка не снята, то процедура повторяется.		
Короткое замыкание или низкий импеданс нагрузки	1. Отключение нагрузки	Гаснет индикатор «Норма», загорается индикатор «Перегрузка/Перегрев»
	2. Ожидание 30 секунд	Горит индикатор «Перегрузка/ Перегрев»
	3. Подключение нагрузки	Гаснет индикатор «Перегрузка/ Перегрев», загорается индикатор «Норма»
<b>ВНИМАНИЕ!</b> Если короткое замыкание или низкий импеданс нагрузки не сняты, то процедура повторяется.		
Напряжение за пределами допустимого диапазона	1. Отключение нагрузки	Гаснет индикатор «Норма», загорается индикатор «Сеть не в норме»
	2. Ожидание возвращения напряжения в допустимый диапазон	Горит индикатор «Сеть не в норме»
	3. Подключение нагрузки	Гаснет индикатор «Сеть не в норме», загорается индикатор «Норма»
Частота за пределами допустимого диапазона	1. Отключение нагрузки	Гаснет индикатор «Норма»
	2. Ожидание возвращения частоты в допустимый диапазон	Не горит ни один светодиодный индикатор

Аварийное условие эксплуатации	Действия стабилизатора	Индикация
Частота за пределами допустимого диапазона	3. Подключение нагрузки	Загорается индикатор «Норма»
Выход из строя одного из внутренних узлов	Отключение нагрузки, если сеть не в норме, переход на байпас, если сеть в норме (при исправности цепей байпаса)	При отключении нагрузки гаснет индикатор «Норма». При переходе на байпас мигает индикатор «Норма»
<b>ВНИМАНИЕ!</b> Рекомендуется перезапустить стабилизатор, если неисправность не пропала обратитесь в сервисный центр.		

**Таблица 9.** Стабилизаторы Штиль IS1000, IS1500, IS2000, IS2500, IS3000 и IS3500 в аварийных условиях эксплуатации

Аварийное условие эксплуатации	Действия стабилизатора	Индикация
Длительная перегрузка	1. Отключение нагрузки, если сеть не в норме, переход на байпас, если сеть в норме	При отключении нагрузки гаснет индикатор «Норма». При переходе на байпас мигает индикатор «Норма»
	2. Ожидание 30 секунд	Горит индикатор «Авария». При переходе на байпас мигает индикатор «Норма». На ЖК-дисплее надпись «Перегрузка!»
	3. Подключение нагрузки	Гаснет индикатор «Авария», загорается (перестаёт мигать) индикатор «Норма»
<b>ВНИМАНИЕ!</b> Если длительная перегрузка не снята, то процедура повторяется.		
Перегрев	1. Отключение нагрузки, если сеть не в норме, переход на байпас, если сеть в норме	При отключении нагрузки гаснет индикатор «Норма». При переходе на байпас мигает индикатор «Норма»
	2. Ожидание охлаждения	Горит индикатор «Авария». При переходе на байпас мигает индикатор «Норма». На ЖК-дисплее надпись «Перегрев!»
	3. Подключение нагрузки	Гаснет индикатор «Авария», загорается (перестаёт мигать) индикатор «Норма»
Короткое замыкание или низкий импеданс нагрузки	1. Отключение нагрузки	При отключении нагрузки гаснет индикатор «Норма»
	2. Ожидание 30 секунд	Горит индикатор «Авария». На ЖК-дисплее надпись «Перегрузка!»
	3. Подключение нагрузки	Гаснет индикатор «Авария», загорается индикатор «Норма»
<b>ВНИМАНИЕ!</b> Если короткое замыкание или низкий импеданс нагрузки не сняты, то процедура повторяется.		
Напряжение за пределами допустимого диапазона	1. Отключение нагрузки	Гаснет индикатор «Норма»
	2. Ожидание возвращения напряжения в допустимый диапазон	Горит индикатор «Авария»
	3. Подключение нагрузки	Гаснет индикатор «Авария», загорается индикатор «Норма»



Аварийное условие эксплуатации	Действия стабилизатора	Индикация
Частота за пределами допустимого диапазона	1. Отключение нагрузки	Гаснет индикатор «Норма»
	2. Ожидание возвращения частоты в допустимый диапазон	Горит индикатор «Авария»
	3. Подключение нагрузки	Гаснет индикатор «Авария», загорается индикатор «Норма»
Выход из строя одного из внутренних узлов	Отключение нагрузки, если сеть не в норме, переход на байпас, если сеть в норме (при исправности цепей байпаса)	При отключении нагрузки гаснет индикатор «Норма». Горит индикатор «Авария». При переходе на байпас мигает индикатор «Норма»
<b>ВНИМАНИЕ!</b> Рекомендуется перезапустить стабилизатор, если неисправность не пропала обратитесь в сервисный центр.		

## 4. ВОЗМОЖНЫЕ НЕИСПРАВНОСТИ

В случае возникновения проблем с функционированием стабилизатора, осмотрите устройство на наличие видимых повреждений и попытайтесь визуально установить причину неисправности.

Возможные неисправности и методы их устранения для стабилизатора Штиль IS350 приведены в **таблице 10**, для стабилизатора Штиль IS550 – в **таблице 11**, для стабилизатора Штиль IS800 – в **таблице 12**, для стабилизаторов Штиль IS1000, IS1500, IS2000, IS2500, IS3000 и IS3500 – в **таблице 13**.



**ВНИМАНИЕ!** Если Вы не можете определить причину неисправности визуально, обратитесь в сервисный центр или на завод-изготовитель.



**ВНИМАНИЕ!** Не пытайтесь самостоятельно проводить ремонтное обслуживание стабилизатора. Для проведения любых работ по диагностике и ремонту изделия обращайтесь в сервисный центр или на завод-изготовитель.

**Таблица 10.** Возможные неисправности стабилизатора Штиль IS350 и методы их устранения

Неисправность	Вероятные причины неисправности	Меры по устранению
Горит индикатор «Перегрузка/ Перегрев»	Перегрузка, возникает вследствие: <ul style="list-style-type: none"> <li>• мощности нагрузки, превышающей номинальную выходную мощность стабилизатора;</li> <li>• пониженного входного напряжения сети, обуславливающего снижение мощности стабилизатора (<b>рисунок 10</b>);</li> <li>• высоких пусковых токов у защищаемого оборудования</li> </ul>	Уменьшить мощность нагрузки или заменить стабилизатор на аналогичный с большей выходной мощностью

Неисправность	Вероятные причины неисправности	Меры по устранению
Горит индикатор «Перегрузка/ Перегрев»	Нагрев внутренних узлов свыше 80 °С, возникает по причине: <ul style="list-style-type: none"> <li>• недостаточной вентиляции изделия (закрыты или забиты пылью вентиляционные отверстия);</li> <li>• высокой температуры в помещении;</li> <li>• попадания прямых солнечных лучей на корпус стабилизатора</li> </ul>	Проверить вентиляцию и место установки изделия. Очистить стабилизатор от пыли. Обеспечить охлаждение воздуха в помещении со стабилизатором
	Короткое замыкание или низкий импеданс нагрузки, возникают вследствие: <ul style="list-style-type: none"> <li>• неисправности или неправильного подключения нагрузки</li> </ul>	Проверить исправность нагрузки, правильность подключения и целостность соединительных кабелей
Горит индикатор «Сеть не в норме»	Параметры сети переменного тока вне рабочего диапазона.	Проверить качество сети переменного тока
Мигает индикатор «Сеть не в норме» (в течение 30 секунд после включения)	Нарушение фазировки (фаза вилки стабилизатора не совпадает с фазой сетевой розетки)	Повернуть вилку стабилизатора в сетевой розетке
	Отсутствие заземления (в сетевой розетке отсутствует контакт заземления)	Включить стабилизатор в сетевую розетку имеющую контакт заземления
Стабилизатор перестал функционировать или не включается. Ни один индикатор ни горит	Параметры сети переменного тока вне рабочего диапазона	Проверить параметры сети переменного тока
	Неправильное подключение стабилизатора	Проверить правильность подключения
	Неисправность одного из элементов стабилизатора	Перезапустить стабилизатор. Если неисправность не пропала, обратиться в сервисный центр

**Таблица 11.** Возможные неисправности стабилизатора Штиль IS550 и методы их устранения

Неисправность	Вероятные причины неисправности	Меры по устранению
Горит индикатор «Перегрузка/ Перегрев»	Перегрузка, возникает вследствие: <ul style="list-style-type: none"> <li>• мощности нагрузки, превышающей номинальную выходную мощность стабилизатора;</li> <li>• пониженного входного напряжения сети, обуславливающего снижение мощности стабилизатора (<b>рисунок 10</b>);</li> <li>• высоких пусковых токов у защищаемого оборудования</li> </ul>	Уменьшить мощность нагрузки или заменить стабилизатор на аналогичный с большей выходной мощностью
	Нагрев внутренних узлов свыше 80 °С, возникает по причине: <ul style="list-style-type: none"> <li>• недостаточной вентиляции изделия (закрыты или забиты пылью вентиляционные отверстия);</li> <li>• высокой температуры в помещении;</li> <li>• попадания прямых солнечных лучей на корпус стабилизатора</li> </ul>	Проверить вентиляцию и место установки изделия. Очистить стабилизатор от пыли. Обеспечить охлаждение воздуха в помещении со стабилизатором
	Короткое замыкание или низкий импеданс нагрузки, возникают вследствие: <ul style="list-style-type: none"> <li>• неисправности или неправильного подключения нагрузки</li> </ul>	Проверить исправность нагрузки, правильность подключения и целостность соединительных кабелей

Неисправность	Вероятные причины неисправности	Меры по устранению
Горит индикатор «U < 90 В» или «Uвх > 310»	Параметры сети переменного тока вне рабочего диапазона.	Проверить качество сети переменного тока
Стабилизатор перестал функционировать или не включается. Ни один индикатор не горит	Параметры сети переменного тока вне рабочего диапазона	Проверить параметры сети переменного тока
	Неправильное подключение стабилизатора	Проверить правильность подключения
	Неисправность одного из элементов стабилизатора	Перезапустить стабилизатор. Если неисправность не пропала, обратиться в сервисный центр

**Таблица 12.** Возможные неисправности стабилизатора Штиль IS800 и методы их устранения

Неисправность	Вероятные причины неисправности	Меры по устранению
Горит индикатор «Перегрузка/ Перегрев»	Перегрузка, возникает вследствие: <ul style="list-style-type: none"> <li>• мощности нагрузки, превышающей номинальную выходную мощность стабилизатора;</li> <li>• пониженного входного напряжения сети, обуславливающего снижение мощности стабилизатора (<b>рисунок 10</b>);</li> <li>• высоких пусковых токов у защищаемого оборудования</li> </ul>	Уменьшить мощность нагрузки или заменить стабилизатор на аналогичный с большей выходной мощностью
	Нагрев внутренних узлов свыше 80 °С, возникает по причине: <ul style="list-style-type: none"> <li>• недостаточной вентиляции изделия (закрыты или забиты пылью вентиляционные отверстия);</li> <li>• высокой температуры в помещении;</li> <li>• попадания прямых солнечных лучей на корпус стабилизатора</li> </ul>	Проверить вентиляцию и место установки изделия. Очистить стабилизатор от пыли. Обеспечить охлаждение воздуха в помещении со стабилизатором
	Короткое замыкание или низкий импеданс нагрузки, возникают вследствие: <ul style="list-style-type: none"> <li>• неисправности или неправильного подключения нагрузки</li> </ul>	Проверить исправность нагрузки, правильность подключения и целостность соединительных кабелей
Горит индикатор «Сеть не в норме»	Параметры сети переменного тока вне рабочего диапазона	Проверить качество сети переменного тока
Стабилизатор перестал функционировать или не включается. Ни один индикатор не горит	Параметры сети переменного тока вне рабочего диапазона	Проверить параметры сети переменного тока
	Неправильное подключение стабилизатора	Проверить правильность подключения
	Неисправность одного из элементов стабилизатора	Перезапустить стабилизатор. Если неисправность не пропала, обратиться в сервисный центр

**Таблица 13.** Возможные неисправности стабилизаторов Штиль IS1000, IS1500, IS2000, IS2500, IS3000, IS3500 и методы их устранения

Неисправность	Вероятные причины неисправности	Меры по устранению
Горит индикатор «Авария». На ЖК-дисплее надпись «Перегрузка!». (Шкала, отображающая нагрузку, заполнена)	Перегрузка, возникает вследствие: <ul style="list-style-type: none"> <li>• мощности нагрузки, превышающей номинальную выходную мощность стабилизатора;</li> <li>• пониженного входного напряжения сети, обуславливающего снижение мощности стабилизатора (<b>рисунок 10</b>);</li> <li>• высоких пусковых токов у защищаемого оборудования</li> </ul>	Уменьшить мощность нагрузки или заменить стабилизатор на аналогичный с большей выходной мощностью
Горит индикатор «Авария». На ЖК-дисплее надпись «Перегрузка!». (Шкала, отображающая нагрузку, не заполнена)	Короткое замыкание или низкий импеданс нагрузки, возникают вследствие: <ul style="list-style-type: none"> <li>• неисправности или неправильного подключения нагрузки</li> </ul>	Проверить правильность подключения, исправность нагрузки и целостность соединительных кабелей
Горит индикатор «Авария». На ЖК-дисплее надпись «Перегрев!». (Шкала, отображающая нагрузку, в норме)	Нагрев внутренних узлов свыше 80 °С, возникает по причине: <ul style="list-style-type: none"> <li>• недостаточной вентиляции изделия (закрыты или забиты пылью вентиляционные отверстия);</li> <li>• высокой температуры в помещении;</li> <li>• попадания прямых солнечных лучей на корпус стабилизатора;</li> <li>• попадания в вентилятор<sup>1</sup> посторонних предметов;</li> <li>• неисправности и износа вентилятора<sup>1</sup></li> </ul>	Проверить вентиляцию и место установки изделия. Очистить стабилизатор от пыли. Обеспечить охлаждение воздуха в помещении со стабилизатором. Прочистить <sup>2</sup> вентилятор, при его неисправности обратиться в сервисный центр для замены
Горит индикатор «Авария». (Шкала, отображающая нагрузку, не заполнена)	Параметры сети переменного тока вне рабочего диапазона	Проверить параметры сети переменного тока
	Неисправность одного из элементов стабилизатора	Перезапустить стабилизатор <sup>3</sup>
Стабилизатор не включается	Параметры сети переменного тока вне рабочего диапазона	Проверить параметры сети переменного тока
	Неправильное подключение стабилизатора	Проверить правильность подключения
	Неисправность одного из элементов стабилизатора	Перезапустить стабилизатор <sup>2</sup>
<p><sup>1</sup> Для стабилизаторов, снабжённых вентиляторами (Штиль IS1500, IS2000, IS2500, IS3000 и IS3500).</p> <p><sup>2</sup> Только для стабилизаторов Штиль IS2500, IS3000 и IS3500.</p> <p>Внимание! Чистка вентилятора производится только при отключенном устройстве.</p> <p><sup>3</sup> Если неисправность не пропала, обратиться в сервисный центр.</p>		

## 5. ТЕХНИЧЕСКОЕ ОБСЛУЖИВАНИЕ

### 5.1. Техническое обслуживание изделия

При периодическом техническом обслуживании стабилизатора (рекомендуется проводить ТО не реже одного раза в полгода) проводятся следующие работы:

- проверка соответствия индикации текущему режиму работы;
- осмотр внешней поверхности на отсутствие механических повреждений, коррозии и загрязнений;
- очистка внешней поверхности от пыли (производится сухой чистой ветошью);
- осмотр и проверка надёжности крепления всех подключенных кабелей;
- осмотр и проверка вентиляционных отверстий. При обнаружении засорений – очистка вентиляционных отверстий;
- визуальная проверка вращения вентиляторов (только для моделей IS2500, IS3000 и IS3500).

### 5.2. Меры безопасности



#### **ЗАПРЕЩАЕТСЯ:**

- соблюдайте особую осторожность при проведении технического обслуживания;
- осуществляйте техническое обслуживание только при отключении стабилизатора от сети и нагрузок от стабилизатора (за исключением проверки свечения светодиодов и вращения вентиляторов);
- при очистке стабилизатора от пыли соблюдайте осторожность и не нарушайте целостность разъемов, автоматических выключателей и соединений;
- даже при отключении стабилизатора от питающей сети переменного тока, конденсаторы, находящиеся внутри корпуса изделия, в течение некоторого времени хранят остаточный заряд, который может вызвать поражение человека электрическим током;
- для проведения любых работ по ремонту стабилизатора обращайтесь в сервисный центр.

### 5.3 Текущий ремонт

Текущий ремонт стабилизатора может проводиться только квалифицированным персоналом, допущенным к данным работам предприятием-изготовителем или сервисным центром.

## 6. ХРАНЕНИЕ И ТРАНСПОРТИРОВАНИЕ

Стабилизатор должен соответствовать требованиям технической документации после хранения в упакованном виде в сухих вентилируемых хранилищах в течение 12 месяцев при температуре окружающей среды от минус 40 °С до плюс 40 °С.

Транспортирование стабилизатора должно проводиться в упаковке предприятия-изготовителя железнодорожным и автомобильным транспортом (в крытых вагонах, закрытых автомашинах, контейнерах) при температуре окружающей среды от минус 40 °С до плюс 40 °С.

Транспортирование в самолетах должно производиться в соответствии с правилами перевозки багажа и грузов по воздушным линиям.

Климатические условия транспортирования на самолетах: нижнее значение температуры минус 40 °С, резкая смена температур от минус 40 °С до плюс 40 °С, пониженное давление воздуха до 26,5 кПа (200 мм. рт. ст.).



**ВНИМАНИЕ!** Избегайте механических воздействий на упаковочную тару при транспортировке. Необходимо устанавливать упаковочную тару в соответствии с маркировкой низ-верх. Несоблюдение данных требований может привести к выходу стабилизатора из строя.



**ВНИМАНИЕ!** В случае транспортирования или хранения стабилизатора в условиях отрицательных температур, перед началом подключения и использования устройство необходимо выдержать в нормальных условиях эксплуатации (таблица 5) не менее 8 часов.

## 7. ГАРАНТИИ ИЗГОТОВИТЕЛЯ

Предприятие-изготовитель гарантирует соответствие стабилизатора требованиям технических условий и сертификата при соблюдении потребителем условий транспортирования, хранения, монтажа и эксплуатации, предусмотренных в эксплуатационной документации.

Гарантийный срок эксплуатации стабилизатора – 24 месяца со дня продажи через розничную торговую сеть, но не более 36 месяцев со дня изготовления данного стабилизатора.

В течение гарантийного срока эксплуатации в случае нарушения работоспособности стабилизатора по вине предприятия-изготовителя потребитель имеет право на проведение гарантийного ремонта.

В гарантийный ремонт не принимаются изделия, имеющие трещины, следы ударов, механические повреждения, следы вмешательства в электрическую схему.



**ВНИМАНИЕ!** На корпус стабилизатора наклеена гарантийная пломба. Повреждение пломбы лишает изделие гарантии!

## 8. ИЗГОТОВИТЕЛЬ

ООО «Штиль Энерго»

г. Тула, ул. Городской пер., д.39  
Тел./факс: +7 (4872) 24-13-62, 24-13-63

E-mail: [company@shtyl.ru](mailto:company@shtyl.ru)  
[www.shtyl.ru](http://www.shtyl.ru), [штиль.рф](http://штиль.рф)





**ООО «Штиль Энерго»**

г. Тула, ул. Городской пер., д.39

Тел./факс: +7 (4872) 24-13-62, 24-13-63

E-mail: [company@shtyl.ru](mailto:company@shtyl.ru)

Web: [www.shtyl.ru](http://www.shtyl.ru), [штиль.пф](mailto:штиль.пф)







**ООО «Штиль Энерго»**

г. Тула, ул. Городской пер., д.39  
Тел./факс: +7 (4872) 24-13-62, 24-13-63  
E-mail: [company@shtyl.ru](mailto:company@shtyl.ru)  
Web: [www.shtyl.ru](http://www.shtyl.ru), [штиль.рф](mailto:штиль.рф)

## РУКОВОДСТВО ПО ЭКСПЛУАТАЦИИ

### ОДНОФАЗНЫЙ СТАБИЛИЗАТОР ПЕРЕМЕННОГО НАПЯЖЕНИЯ



**Модельный  
ряд**

**EAC**

- ▶ ИнСтаб IS350
- ▶ ИнСтаб IS550
- ▶ ИнСтаб IS800
- ▶ ИнСтаб IS1000
- ▶ ИнСтаб IS1500
- ▶ ИнСтаб IS2000
- ▶ ИнСтаб IS2500
- ▶ ИнСтаб IS3000
- ▶ ИнСтаб IS3500