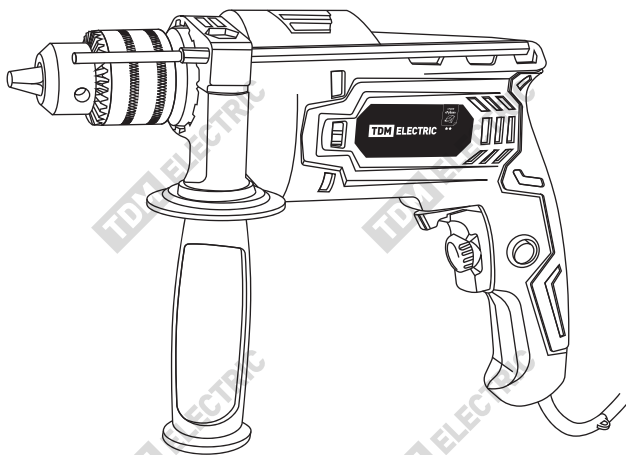




Дрель электрическая **ДУ-550** серии «Рубин»  
Руководство по эксплуатации. Паспорт



## 1. Назначение и область применения

1.1. Дрель электрическая ДУ-550 серии «Рубин» торговой марки TDM ELECTRIC (далее – дрели) предназначены для формирования отверстий в древесине, металле, керамике, пластике, кирпиче, бетоне и природном камне. Также возможно использование дрели для заворачивания крепежных изделий (при установке соответствующих бит). Бла-

годаря двойной изоляции активных частей электропривода возможно работать без применения индивидуальных средств защиты от поражения электрическим током и дополнительного заземления дрели, за исключением частных случаев, указанных в данном Руководстве по эксплуатации (раздел 5).

## 2. Технические характеристики

2.1 Технические характеристики дрели представлены в таблице 1.

Таблица 1. Основные технические характеристики

Наименование параметра	Значение
Мощность, Вт	550
Номинальный потребляемый ток, А	2,5
Число оборотов на холостом ходу, об/мин	0–3000
Частота ударов при ударно вращательном режиме, уд. минуту	0–48 000
Допустимое напряжение сети, В	~230±10%
Допустимая частота переменного тока, Гц	50
Длина кабеля электропитания, м	3
Диаметр зажимаемого сверла, мм	1,5–13

Наименование параметра		Значение	
Патрон		Металлический, зубчато-венцевого типа	
Максимальный диаметр сверления, мм	дерево	20	
	металл	10	
	бетон	13	
Допустимая температура окружающей среды при эксплуатации, °С		от +5 до +35	

### 3. Комплектность

3.1. В комплект поставки входят:

- Дрель ударная – 1 шт.
- Дополнительная боковая рукоятка – 1 шт.
- Ограничитель глубины сверления – 1 шт.
- Ключ патрона – 1 шт.
- Угольные щетки (комплект) – 1 шт.
- Руководство по эксплуатации. Паспорт – 1 шт.
- Упаковочная цветная коробка – 1 шт.

### 4. Конструкция и детали

4.1. Основные органы управления и индикации дрели представлены на рисунке 1.

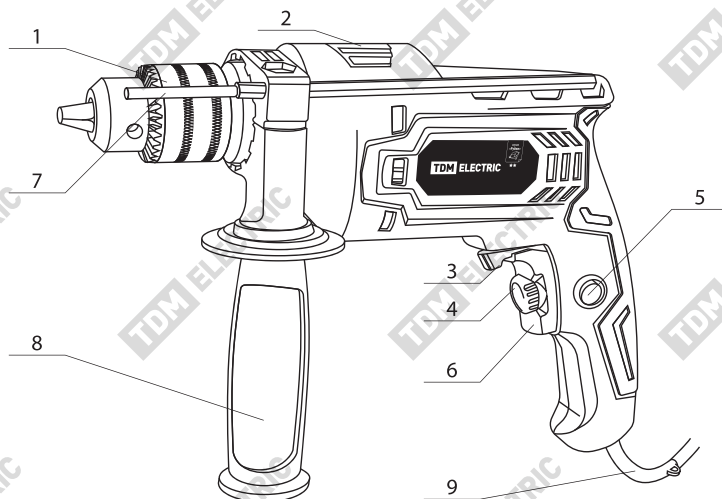


Рисунок 1. Органы управления и индикации

1. Металлический патрон зубчато-венцевого типа
2. Переключатель режимов работы
3. Переключатель направления двигателя (реверс)
4. Кнопка включения
5. Фиксатор кнопки включения
6. Регулятор числа оборотов
7. Ограничитель глубины сверления
8. Дополнительная боковая рукоятка

9. Воротник сетевого шнура

4.2. Конструктивные элементы.

Информация о конструктивных элементах дрели представлена на рисунке 2 и в таблице 2.

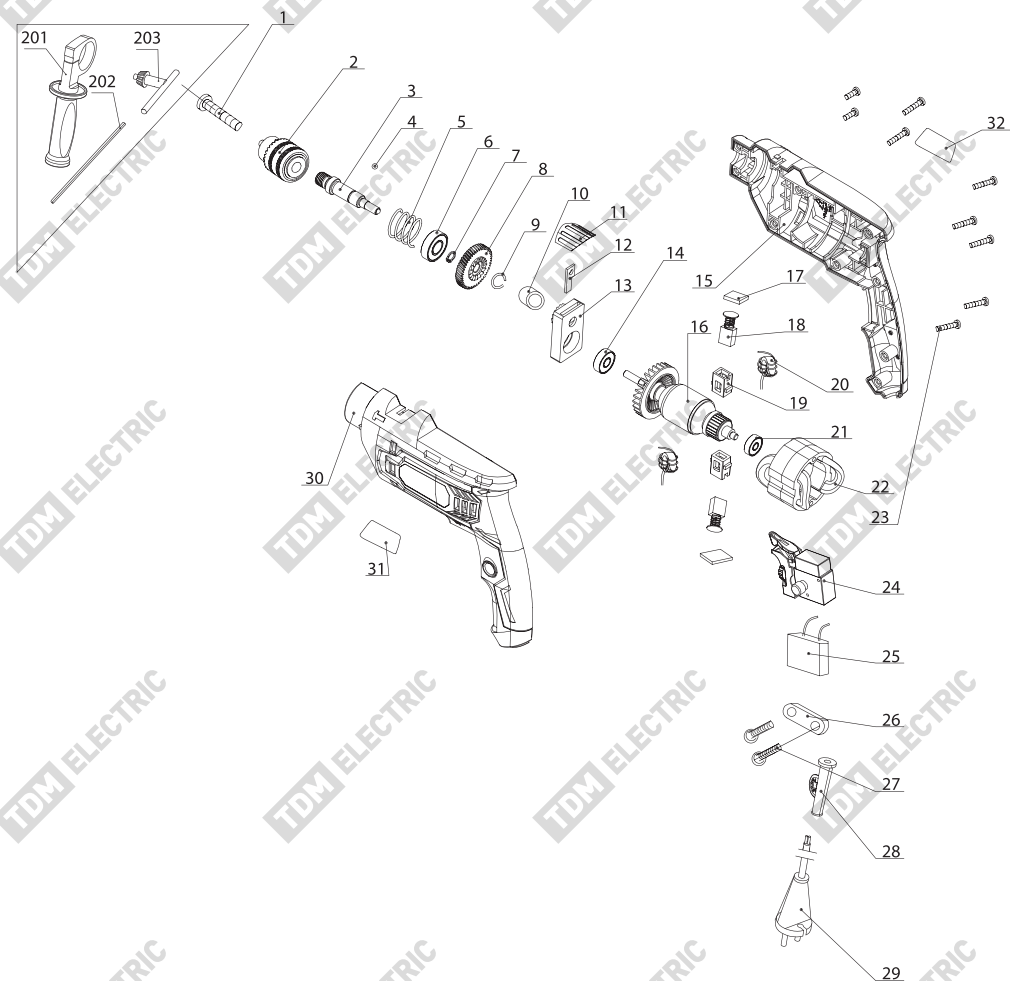


Рисунок 2. Конструкция ДУ-550

Таблица 2. Конструктивные элементы ДУ-550

Номер детали	Тип детали	Количество
1	Винт М5Х22 мм	1
2	Патрон Ø 13 мм	
3	Выходной вал	
4	Металлический шплинт Ø 3 мм	
5	Ударная пружина	
6	Подшипник № 6001	
7	Стопорное кольцо вала Ø 12 мм	
8	Большая шестерня редуктора	
9	Обжимное стопорное кольцо	
10	Стальная втулка	
11	Переключатель режимов работы	
12	Ползунок включателя ударного механизма	
13	Пластина подшипникового узла и храпового ударного механизма	
14	Подшипник № 608	
15	Правая часть корпуса	
16	Ротор	
17	Фиксатор угольной щетки	
18	Угольная щетка	
19	Щеткодержатель	
20	Блок ЕМС	
21	Опорный подшипник № 626	1
22	Статор	
23	Винт крепления корпуса М4х16 мм	9
24	Включатель	
25	Конденсатор, 0.22uF	1
26	Крепежный элемент сетевого шнура	
27	Винт крепежного элемента М4х14, мм	2
28	Воротник сетевого шнура	
29	Кабельная вилка	1
30	Левая часть корпуса	
31	Левая часть информационной наклейки	
32	Правая часть информационной наклейки	
201	Дополнительная рукоятка	
202	Ограничитель глубины сверления	
203	Ключ патрона	

Производитель имеет право на изменения в конструкции с целью улучшения качества и дизайна, а также на изменение комплектности изделия.

## 5. Меры безопасности

5.1. Для предотвращения поражения электрическим током, травмы, пожара или поломки дрели соблюдайте следующие меры безопасности:

- Позаботьтесь о хорошем освещении.
- Избегайте физического контакта с заземленными объектами (металлическими трубами, батареями и т. д.).
- Перед началом работы проверяйте рабочую зону на наличие скрытых коммуникаций (газопровода, водопровода, электрической или телефонной проводки и т. д.).
- Не допускайте попадания пыли в вентиляционные прорези дрели, что приводит к ее перегреву. Следите за температурой корпуса в районе редуктора и двигателя, которая не должна превышать +50 °С. При перегреве дайте поработать изделию на холостых оборотах 30–60 сек и выключите его для остывания и удаления пыли.
- Используйте только исправный сменный инструмент (сверла, коронки, буры).
- При сверлении глубоких отверстий регулярно вынимайте инструмент, очищайте его и отверстие от пыли или стружки.
- При сверлении металла используйте только хорошо заточенные сверла класса HSS из высокопроизводительной быстрорежущей стали.
- Чтобы предотвратить скольжение сверла, с помощью кернера и молотка наметьте в нужном месте углубление, затем приступайте к сверлению.
- Для сверления стали в качестве смазки используйте машинное масло; для сверления алюминия – скипидар или парафин; для бронзы, меди, чугуна смазка не нужна, но, необходимо чаще вынимать сверло для его охлаждения.
- Для сверления в кирпиче, бетоне, камне используйте сверла с твердосплавным наконечником (сплав карбида вольфрама).
- Замену сменного инструмента производите только после полной остановки двигателя и отключения изделия от сети.
- Не прикладывайте к инструменту радиальные (боковые) усилия.
- Правильно обращайтесь с электрическим кабелем дрели:

- не носите дрель, держась за кабель;
- защищайте электрический кабель от перегрева, масла, а также от острых граней и движущегося инструмента.
- Избегайте непреднамеренного включения:
  - следите за тем, чтобы при подключении к сети дрель была выключена;
  - не переносите подключенную к сети дрель, держа палец на выключателе.
- Надежно закрепляйте обрабатываемую деталь: при необходимости пользуйтесь тисками или струбциной. Запрещается зажимать в тиски само изделие!
- Прежде чем нажать на выключатель, убедитесь, что сверло правильно установлено и зажато в патроне, а дополнительная съемная рукоятка закреплена.
- По окончании работ или во время перерыва отключайте дрель от сети.
- Суммарная продолжительность работы дрели не должна превышать 30 часов в год, данная модель не предназначена для интенсивного использования.

5.2. Запрещается эксплуатация дрели:

- Для обработки сырых материалов.
- Во взрывоопасных помещениях или помещениях с химически активной средой.
- Вблизи от легковоспламеняющихся жидкостей и газов.
- В условиях воздействия капель и брызг, а также на открытых площадках при атмосферных осадках.
- При неисправной электропроводке или электрической розетке, а также если выходные параметры тока, частоты и напряжения сети не соответствуют указанным в таблице 1 настоящего Руководства по эксплуатации.
- При возникновении во время работы хотя бы одной из следующих неисправностей:
  - повреждение электрического кабеля или его вилки;
  - кольцевое искрение под щетками;
  - появление дыма или запаха, характерного для горящей изоляции – повреждение (трещина) в рукоятке, в корпусе изделия или крышке электродвигателя.

**ВНИМАНИЕ! Не пытайтесь самостоятельно вскрывать корпус изделия. За обслуживанием или при появлении неисправности обращайтесь только в сервисные центры.**

## 6. Основные функции

6.1. Установка/извлечение сменного инструмента. Патрон зубчато-венцового типа позволяет устанавливать сменный инструмент с помощью специального ключа. Чтобы установить или сменить инструмент, необходимо выполнить следующие действия:

- Отключите дрель от сети.
- Вставьте ключ для патрона хвостовиком в одно из отверстий на корпусе патрона. Затем проверните ключ на пару оборотов против часовой стрелки, чтобы раскрылись зажимные кулачки патрона.

Вращайте втулку патрона (1) (здесь и далее см. рисунок 1 настоящего Руководства по эксплуатации) до необходимого диаметра раскрытия. Вставьте сверло в кулачки патрона. Затяните патрон, вращая ключ по часовой стрелке.

#### 6.2. Переключение направления вращения.

Переключатель реверса 3 позволяет изменять направление вращения двигателя и, следовательно, патрона на противоположное (реверс). В положении «Стрелка влево» патрон вращается по часовой стрелке, а в положении «Стрелка вправо» — против часовой стрелки. Переключение режима можно производить только после выключения и полной остановки дрели.

**Внимание! Выполнять переключения режимов сверления можно только после остановки работы дрели. Во избежание износа механизма следите за тем, чтобы переключатель режима работы точно находился в одном положении.**

### 7. Первое включение

7.1. Установите переключатель реверса 3 (здесь и далее см. рисунок 1 настоящего Руководства по эксплуатации) вправо или влево, в зависимости от нужного направления вращения.

7.2. Нажмите, плавно увеличивая усилие, кнопку выключателя 4. Для проверки работоспособности дайте поработать дрели на холостом ходу при максимальных оборотах около 3 минут.

7.3. Проверьте режимы включения/выключения, переключатель реверса, а также регулятор числа оборотов двигателя.

#### 6.3. Сверление.

Для сверления в бетоне, кирпиче, камне измените положение переключателя режимов 2 в положение – молоток (сверление с ударом). Для сверления в древесине, металле, пластике измените положение переключателя в режим – сверло.

#### 6.4. Регулировка числа оборотов.

Для более эффективного сверления разных материалов можно воспользоваться регулятором числа оборотов 6. Число оборотов будет меняться с увеличением или уменьшением силы крутящего момента и мощности. Вращение колеса регулятора по часовой стрелке приводит к увеличению числа оборотов. Вращение против часовой стрелки приводит к их снижению.

7.4. Нажмите кнопку включения, затем нажмите кнопку фиксатора включения 5, проверьте работу в режиме продолжительной эксплуатации. Для выключения режима длительной эксплуатации, нажмите кнопку 4 до конца, а затем отключите кнопку фиксатора включения 5.

7.5. Если проверка прошла успешно – можете приступать к работе. В противном случае обратитесь за консультацией в торгующую организацию или сервисный центр.

### 8. Эксплуатация

8.1. Установите сменный инструмент. Проверьте правильность и надежность его закрепления.

8.2. Установите и закрепите дополнительную рукоятку.

8.3. В случае необходимости сверления отверстий одной глубины, установите ограничитель глубины сверления 7 (здесь и далее см. рисунок 1 настоящего Руководства по эксплуатации). Отрегулируйте ограничитель на желаемую глубину и затяните фиксатор.

8.4. Подключите дрель к сети.

8.5. Дайте поработать дрели в течение 30 секунд без нагрузки в каждом из режимов. Следует отметить, что обороты двигателя будут расти по мере нажатия кнопки выключателя.

8.6. Установите переключатель реверса в нужном положении.

8.7. Установите необходимую частоту вращения сверлильного патрона путем регулировки колесика 6.

8.8. Установите один из режимов сверления.

8.9. При сверлении металла и древесины - установите кончик сверла в заранее намеченное место для сверления, после чего нажмите на кнопку включения. Время от времени рекомендуется извлекать сверло и освобождать отверстие от опилок во избежание перегрева сверла. Для сверления твердых материалов (кирпич, бетон, камень и т.д.) воспользуйтесь функцией «сверления с ударом». Время от времени извлекайте сверло для удаления пыли из отверстия во избежание перегрева сверла.

8.9.1. Для продолжительной работы можно зафиксировать включение, нажав кнопку фиксатора 5. Теперь кнопку выключателя можно отпустить.

**ВНИМАНИЕ! Продолжительность непрерывной работы не должна превышать 20 минут с последующим перерывом не менее 20 минут.**

**Внимание!** Продолжительная работа на пониженных оборотах может вызвать перегрев и поломку двигателя, поэтому продолжительность непрерывной работы в этом режиме не должна превышать 1 минуты с последующим отключением не менее, чем на 5 минут.

**Внимание!** Ударная функция облегчает сверление в твердых материалах, но следует помнить, что ударную дрель нельзя ставить в один ряд с перфоратором, который справляется с такими материалами как бетон, камень гораздо лучше.

### 9. Уход и обслуживание

9.1. Уход включает в себя очистку дрели от пыли и грязи, в первую очередь – вентиляционных прорезей и патрона.

9.2. После работы в помещениях с повышенным содержанием пыли или мелких опилок необходимо

продуть патрон, вентиляционные прорези и двигатель сжатым воздухом.

9.3. Через каждые 30 часов эксплуатации дрели требуется провести ее профилактический осмотр, замену щеток и смазки в сервисном центре.

### 10. Возможные неисправности и методы их устранения

10.1. Возможные неисправности и методы их устранения представлены в таблице 3.

Таблица 3. Возможные неисправности и методы их устранения

Неисправность	Вероятная причина	Действия по устранению
Двигатель не включается	Нет напряжения в сети питания	Проверить наличие напряжения в сети питания
	Неисправен выключатель	В период гарантийных обязательств обратиться по месту приобретения изделия. После окончания гарантийного срока – к специалисту по ремонту данного вида изделия.
	Неисправен кабель питания	
Повышенное искрение щеток на коллекторе	Изношены щетки	В период гарантийных обязательств обратиться по месту приобретения изделия. После окончания гарантийного срока – к специалисту по ремонту данного вида изделия.
	Загрязнен коллектор	
	Неисправны обмотки якоря	
Повышенная вибрация шум	Рабочий инструмент плохо закреплен	Правильно закрепить инструмент
	Неисправны подшипники	В период гарантийных обязательств обратиться по месту приобретения изделия. После окончания гарантийного срока – к специалисту по ремонту данного вида изделия.
	Износ зубьев якоря или шестерен редуктора	
Появление дыма и запаха горелой изоляции	Неисправность обмоток ротора или статора	В период гарантийных обязательств обратиться по месту приобретения изделия. После окончания гарантийного срока – к специалисту по ремонту данного вида изделия.
Двигатель перегревается	Загрязнены окна охлаждения электродвигателя	Прочистить окна охлаждения электродвигателя, предварительно отключив инструмент от сети питания
Двигатель перегревается	Электродвигатель перегружен	Снять нагрузку и в течение 2–3 минут обеспечить работу инструмента на холостом ходу при максимальных оборотах
	Неисправен якорь	В период гарантийных обязательств обратиться по месту приобретения изделия. После окончания гарантийного срока – к специалисту по ремонту данного вида изделия.

Неисправность	Вероятная причина	Действия по устранению
Двигатель не развивает полную скорость и не работает на полную мощность	Низкое напряжение в сети питания	Проверить напряжение в сети
	Сгорела обмотка или произошел обрыв в обмотке	В период гарантийных обязательств обратиться по месту приобретения изделия. После окончания гарантийного срока – к специалисту по ремонту данного вида изделия.
	Слишком длинный удлинительный кабель	Заменить удлинительный кабель на более короткий

### 11. Условия транспортирования и хранения

11.1. Транспортирование дрели допускается в упаковке изготовителя любым видом крытого транспорта, обеспечивающим защиту упакованной продукции от механических повреждений, загрязнений

и попадания влаги.

11.2. Хранение дрели осуществляется только в упаковке изготовителя в помещении с естественной вентиляцией при температуре от -45 до +45 °С.

### 12. Гарантийные обязательства

12.1. Если в процессе эксплуатации дрели Вы сочтете, что параметры его работы отличается от изложенных в данном Руководстве по эксплуатации, рекомендуем обратиться за консультацией в организацию, продавшую Вам дрель.

12.2. Производитель устанавливает гарантийный срок на дрель в течение 1 года со дня продажи при условии соблюдения потребителем правил транспортирования, хранения и эксплуатации, изложенных в данном Руководстве по эксплуатации.

12.3. Во избежание возможных недоразумений сохраняйте в течение срока службы документы, прилагаемые к дрели при ее продаже (накладные, гарантийный талон).

12.4. Гарантия не распространяется на дрель, недостатки которой возникли вследствие:

- нарушения потребителем правил транспортирования, хранения или эксплуатации изделия;
- действий третьих лиц;
- ремонта или внесения не санкционированных изготовителем конструктивных или схемотехнических изменений неуполномоченными лицами;
- отклонения от государственных стандартов (ГОСТов) и норм питающих сетей;
- неправильного подключения дрели;
- действий непреодолимой силы (стихия, пожар, молния и т. п.).

### 13. Ограничение ответственности

13.1. Производитель не несет ответственности за:

- прямые, косвенные или вытекающие убытки, потерю прибыли или коммерческие потери, каким бы то ни было образом связанные с дрелью;
- возможный вред, прямо или косвенно нанесенный дрелью людям, домашним животным, имуществу в случае, если это произошло в результате несоблюдения правил и условий эксплуатации и

установки изделия либо умышленных или неосторожных действий покупателя (потребителя) или третьих лиц.

13.2. Ответственность производителя не может превысить собственной стоимости изделия.

13.3. При обнаружении неисправностей в период гарантийных обязательств необходимо обращаться по месту приобретения изделия.



**14. Гарантийный талон**

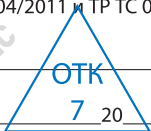
Дрель электрическая ДУ-550 серии «Рубин» серийный номер \_\_\_\_\_ торговой марки TDM ELECTRIC изготовлена и принята в соответствии с обязательными требованиями государственных стандартов, действующей технической документацией и признана годной к эксплуатации.

Гарантийный срок 1 год.

Дата изготовления « \_\_\_\_\_ » \_\_\_\_\_ 20\_\_ г.

Изделие соответствует требованиям ТР ТС 004/2011 и ТР ТС 020/2011

Штамп технического контроля изготовителя \_\_\_\_\_



Дата продажи « \_\_\_\_\_ » \_\_\_\_\_ г.

Подпись продавца \_\_\_\_\_ ШТАМП МАГАЗИНА

Претензий по внешнему виду и комплектности изделия не имею, с условиями эксплуатации и гарантийного обслуживания ознакомлен:

Подпись покупателя \_\_\_\_\_

Уполномоченный представитель изготовителя ООО «НЭКМ»  
117405, РФ, г. Москва, ул. Дорожная, д. 60 Б, этаж 6, офис 652  
Телефон: +7 (495) 727-32-14, (495) 640-32-14  
info@tdme.ru

Произведено под контролем правообладателя товарного знака «TDM ELECTRIC» в Китае на заводе Вэньчжоу Рокгранд Трэйд Кампани, Лтд., Китай, г. Вэньчжоу, ул. Шифу, здание Синь, оф. А1501

Если в процессе эксплуатации продукции у Вас возникли вопросы, Вы можете обратиться в сервисную службу TDM ELECTRIC по бесплатному телефону: 8 (800) 700-63-26 (для звонков на территории РФ).

Подробнее об ассортименте продукции торговой марки TDM ELECTRIC Вы можете узнать на сайте [www.tdme.ru](http://www.tdme.ru).





**RU** Паспорт

- 1. Наименование продукции, тип (серия), модель:**  
Дрель ДУ-550, удар, мощ. 550 Вт, 13 мм, 0-3000 об/мин, 0-48000 уд/мин, шнур 3 м. "Рубин" TDM.
- 2. Область применения:** в промышленности / в быту.
- 3. Основные технические характеристики и параметры:**  
P = 550 Вт, U = 230 В, f = 50 Гц, I = 2,5 А, n = 0 – 3000 об/мин, n1 = 0 – 48000 уд/мин, d = 1,5-13 мм, m = 1,8 кг, L = 3 (м).
- 4. Правила и условия монтажа:**  
В соответствии с технической документацией изготовителя, хранить в упаковке, перевозить в закрытом транспорте. Не требует специальной утилизации.
- 5. Правила и условия безопасной эксплуатации (использования):**  
Не разбирать, не бросать, не погружать в воду.
- 6. Информация о мерах, которые следует принять при обнаружении неисправности продукции:**  
Обратиться по месту приобретения.
- 7. Месяц/год изготовления продукции, срок службы, гарантийный срок:**  
Дата изготовления «\_\_\_» \_\_\_\_\_ 20\_\_\_ г.  
Срок службы не менее 3 лет.  
Гарантийный срок 1 год.
- 8. Наименование и местонахождение изготовителя (уполномоченного представителя), импортера, информация для связи с ними:**  
Произведено под контролем правообладателя товарного знака «TDM ELECTRIC» на заводе:  
Ваньчжоу Рокгранд Трэйд Кампани, Лтд.  
Адрес: Китай, г. Ваньчжоу, ул. Шифу, здание Синь, оф. А1501.  
Телефон: +86(577)88982822  
Импортер:  
1. Общество с ограниченной ответственностью «ТДМ Логистика», адрес: РФ, 117405, г. Москва, ул. Дорожная, д. 60 Б, этаж 6, офис 603.
- 9. Свидетельство о приёмке:**  
Продукция торговой марки TDM ELECTRIC изготовлена и принята в соответствии с обязательными требованиями государственных стандартов, действующей технической документации и признана годной для эксплуатации.
- 10. Комплектность:**
  - Изделие,
  - Паспорт,
  - Упаковка.

**KZ** Төлқұжат

- 1. Өнім атауы, типі, үлгісі:**  
Дрель ДУ-550, удар, мощ. 550 Вт, 13 мм, 0-3000 об/мин, 0-48000 уд/мин, шнур 3 м. "Рубин" TDM.
- 2. Қолдану саласы:** өнеркәсіпте / тұрмыста.
- 3. Негізгі техникалық сипаттамалары мен параметрлері:**  
P = 550 Вт, U = 230 В, f = 50 Гц, I = 2,5 А, n = 0 – 3000 об/мин, n1 = 0 – 48000 уд/мин, d = 1,5-13 мм, m = 1,8 кг, L = 3 (м).
- 4. Монтаж ережелері мен шарттары:**  
Өндірушінің техникалық құжаттамасына сәйкес орамында сақталған, жабық келікте тасымалдансын, арнайы пайдаға асыруы талап етпейді.
- 5. Қауіпсіз пайдалану ережелері мен шарттары:**  
Бұзбаныз, лақтырмаңыз, суға батырмаңыз.
- 6. Өнім ақауы анықталғанда қолданылатын шаралар туралы ақпарат:**  
Сатып алған жерге жолығыңыз.
- 7. Өнімнің жасалған аймағы/жылы, қызмет ету мерзімі, кепілдік мерзімі:**  
Қызмет ету мерзімі кем дегенде 3 жылдан кем емес.  
Кепілдік мерзімі 1 жыл.
- 8. Өндірушінің (үәкілетті өкілдің), импорттаушының атауы мен орналасқан жері, олармен байланысу ақпараты:**  
TDM ELECTRIC таспырысымен және бақылауында келесі зауытта өндірілген:  
Ваньчжоу Рокгранд Трэйд Кампани, Лтд.  
Мекенжайы: Қытай, Ваньчжоу к., Шифу көш., Синь имараты, А1501 оф.  
Телефон: +86(577)88982822  
Импорттаушылар:  
1. Жауапкершілігі шектеулі серіктестігі «ТДМ Логистика», мекен-жайы: РФ, 117405, к. Мәскеу, көше Дорожная, үйі 60Б, қабат 6, кеңсе 603.
- 9. Қабылдау туралы күзелік:**  
TDM ELECTRIC сауда белгісінің өнімі мемлекеттік стандарттардың, қолданыстағы техникалық құжаттаманың міндетті талаптарына сәйкес өндіріліп, қабылданды және пайдалануға жарамды деп танылды.
- 10. Жынтықтылық:**
  - Бұйым,
  - Төлқұжат,
  - Ораны.

Уполномоченный представитель изготовителя ООО «НЭМ» 117405, РФ, г. Москва, ул. Дорожная, д. 60 Б, этаж 6, офис 603  
Телефон: +7 (495) 727-32-14, (495) 640-32-14  
info@tdme.ru

**AM** Անձևագիր

- 1. Արտադրողի անվանումը, օտևակը, մոդելը.**  
Дрель ДУ-550, удар, мощ. 550 Вт, 13 мм, 0-3000 об/мин, 0-48000 уд/мин, шнур 3 м. "Рубин" TDM.
- 2. Կիրառման բնագավառ.** արդյունաբերություն / կենցաղով:
- 3. Հիմնական տեխնիկական բնութագրերն ու պարամետրերը.**  
P = 550 Вт, U = 230 В, f = 50 Гц, I = 2,5 А, n = 0 – 3000 об/мин, n1 = 0 – 48000 уд/мин, d = 1,5-13 мм, m = 1,8 кг, L = 3 (м):
- 4. Մուտավման կանոններն ու պայմանները.**  
Համաձայն արտադրողի տեխնիկական բնութագրերի պահել վաթթի մեջ, տեղափոխել փակ տրանսպորտի մեջ, չի պահանջում հատուկ օգտահանություն:
- 5. Անվտանգ շահագործման (օգտագործման) կանոններն ու պայմանները.**  
Չքանդել, չնետել, չքի մեջ չընկնել:
- 6. Տեղեկություններ սիջոնների մասին, որոնք հարկավոր է ձեռնարկել արտադրողի անտարդություն հայտնաբերելու դեպքում.**  
Դիմել ձեռքբերման տեղը:
- 7. Արտադրողի արտադրման ամիսը /տարին, ծառայության ժամկետը, երաշխավորյալի ժամկետը.**  
Ծառայության ժամկետը չպակաս 3 տարի:  
Երաշխավորյալի ժամկետ 1 տարի:
- 8. Արտադրողի (իսպորտման ներկայացուցչի), ներմուծողի, անվանումն ու գտնվելու վայրը, տեղեկություններ նրանց հետ կապվելու վերաբերյալ.**  
Արտադրող է գործադրվում՝ TDM ELECTRIC-ի պատվերով և վերահսկողություն կնքող.  
Ваньчжоу Рокгранд Трэйд Кампани, Лтд.  
Հասցե: Չինաստան, քաղաք Վենչժու, փողոց Շիֆու, Շին Լինյի, գրասենյակ Ա1501:  
Դեռ. +86(577)88982822  
Ներմուծողներ.  
1. Սահմանափակ պատասխանատվությամբ ընկերություն «ТДМ Логистика», հասցեն: РФ, քաղաք Մոսկվա, փողոց Дорожная, տունը 60 «Б», հարկ 6, գրասենյակ 603.
- 9. Վալայական ընդունման մասին.**  
TDM ELECTRIC պարմանքի արտադրողն արտադրվել և ընդունվել է գործող տեխնիկական փաստաթղթերի, ստանդարտ չափորոշիչների պարտադիր պահանջների համապատասխան և համարվել է պիտանի շահագործման համար:
- 10. Կոմպլեկտավորություն.**
  - Արտադրող:
  - Անձևագիր:
  - Փաթեթավորում:

**KG** Паспорт

- 1. Өнүмдөрдүн аталыштары, түрү, модели:**  
Дрель ДУ-550, удар, мощ. 550 Вт, 13 мм, 0-3000 об/мин, 0-48000 уд/мин, шнур 3 м. "Рубин" TDM.
- 2. Колдонуу тармагы:** өнөр жайда / тиричиликте.
- 3. Негизги техникалык мүнөздөмөлөрү жана параметрлері:**  
P = 550 Вт, U = 230 В, f = 50 Гц, I = 2,5 А, n = 0 – 3000 об/мин, n1 = 0 – 48000 уд/мин, d = 1,5-13 мм, m = 1,8 кг, L = 3 (м).
- 4. Орнотуу эрежелери жана шарттары:**  
Өндүрүүчүнүн техникалык өжөттөмөсү боюнча, таңгакта сактоо керек, жабык унаада ташуу керек, өзгөчө утилизацияны талап кылбайт.
- 5. Коопсуз эксплуатация (колдонуу) эрежелери жана шарттары:**  
Ажыратууга болбойт, ыргытууга болбойт, сууга салууга болбойт.
- 6. Өнүмдө бузулукта табылган учурда чаралар көрүү боюнча маалымат:**  
Сатып алган жерге кайрылуу керек.
- 7. Өнүмдүн даярдалган аймагы/жылы, жарактуулук мөөнөтү, кепилдик мөөнөтү:**  
Жарактуулук мөөнөтү 3 жылдан кем эмес.  
Кепилдик мөөнөтү 1 жыл.
- 8. Өндүрүүчүнүн (үкүстгалган өкүлдүн), импорттоочунун аты жана турган жайы, алар менен байланышууга маалымат:**  
TDM ELECTRIC буйрутмасы боюнча жана көзөмөлдөөсү алдында заводдо өндүрүлгөн:  
Ваньчжоу Рокгранд Трэйд Кампани, Лтд.  
Дареги: Кытай, Ваньчжоу ш., Шифу көч., Синь имараты, кеңсе А1501.  
Телефон: +86(577)88982822  
Импортоочулар:  
1. Жоопкерчилиги чектелген коом «ТДМ Логистика», дарек: РФ, 117405, ш. Moscow, көчө Дорожная, үй 60 «Б», кабат 6, иш 603.
- 9. Кабыл алуу жөнүндө күбөлүк:**  
TDM ELECTRIC соода белгилеменин өнүмү мамлекеттик үлгүлөрдүн милдеттүү талаптары жана колдонуудагы техникалык өжөттөмө боюнча өндүрүлгөн жана кабыл алынган жана колдонууга жарактуу деп бекитилген.
- 10. Комплекттүүлүк:**
  - Буюм,
  - Паспорт,
  - Таңгак.

Если в процессе эксплуатации продукции у Вас возникли вопросы, Вы можете обратиться в сервисную службу TDM ELECTRIC по бесплатному телефону: 8 (800) 700-63-26 (для звонков на территории РФ). Подробнее об ассортименте продукции торговой марки TDM ELECTRIC Вы можете узнать на сайте [www.tdme.ru](http://www.tdme.ru)

