

Инструкция по установке и эксплуатации



Тип товара: Встраиваемый точечный светильник, под шпатлевку

Область применения: для использования внутри помещений

Серия: Deep Space

Комплектация:

- Точечный светильник
- Инструкция
- Светильник оснащен встроенным светодиодным источником света и преобразователем напряжения

Основные технические характеристики:

Напряжение и частота сети питания: AC 200-240 Вольт, 50-60 Гц

Диапазон рабочих температур: -10...+50 °C

Материал корпуса: Алюминий

Источник света: встроенный светодиод

Индекс цветопередачи RA: >90


Марка светодиода: OSRAM

Угол рассеивания света \angle : 38

Класс защиты от поражения электрическим током: II

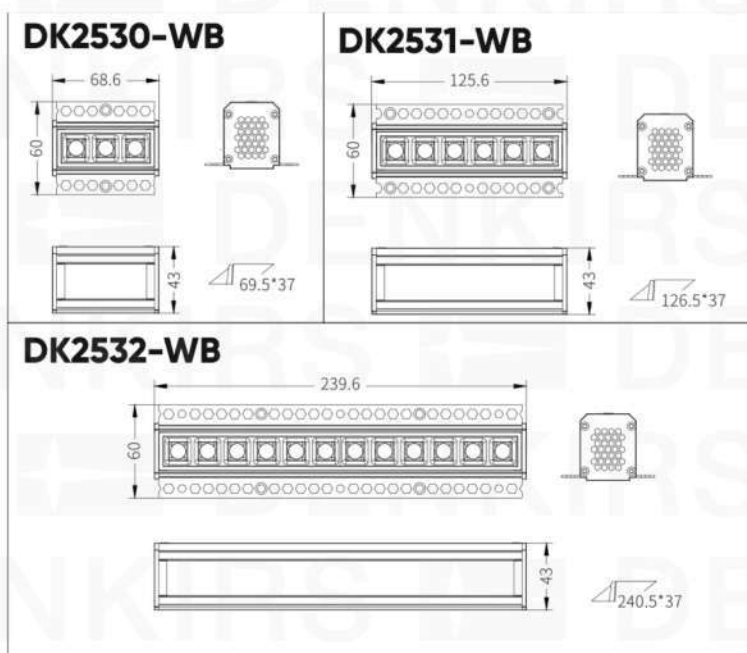
Степень защиты: IP20

Гарантия: 3 года

 Пригоден для монтажа на поверхности с низкой огнестойкостью.


Артикул	Мощность Вт	Светоотдача Лм	Цветовая температура К
DK2530-WB	6	360	4000K
DK2531-WB	10	670	4000K
DK2532-WB	20	4000K	

Размеры



Правила эксплуатации и безопасности:

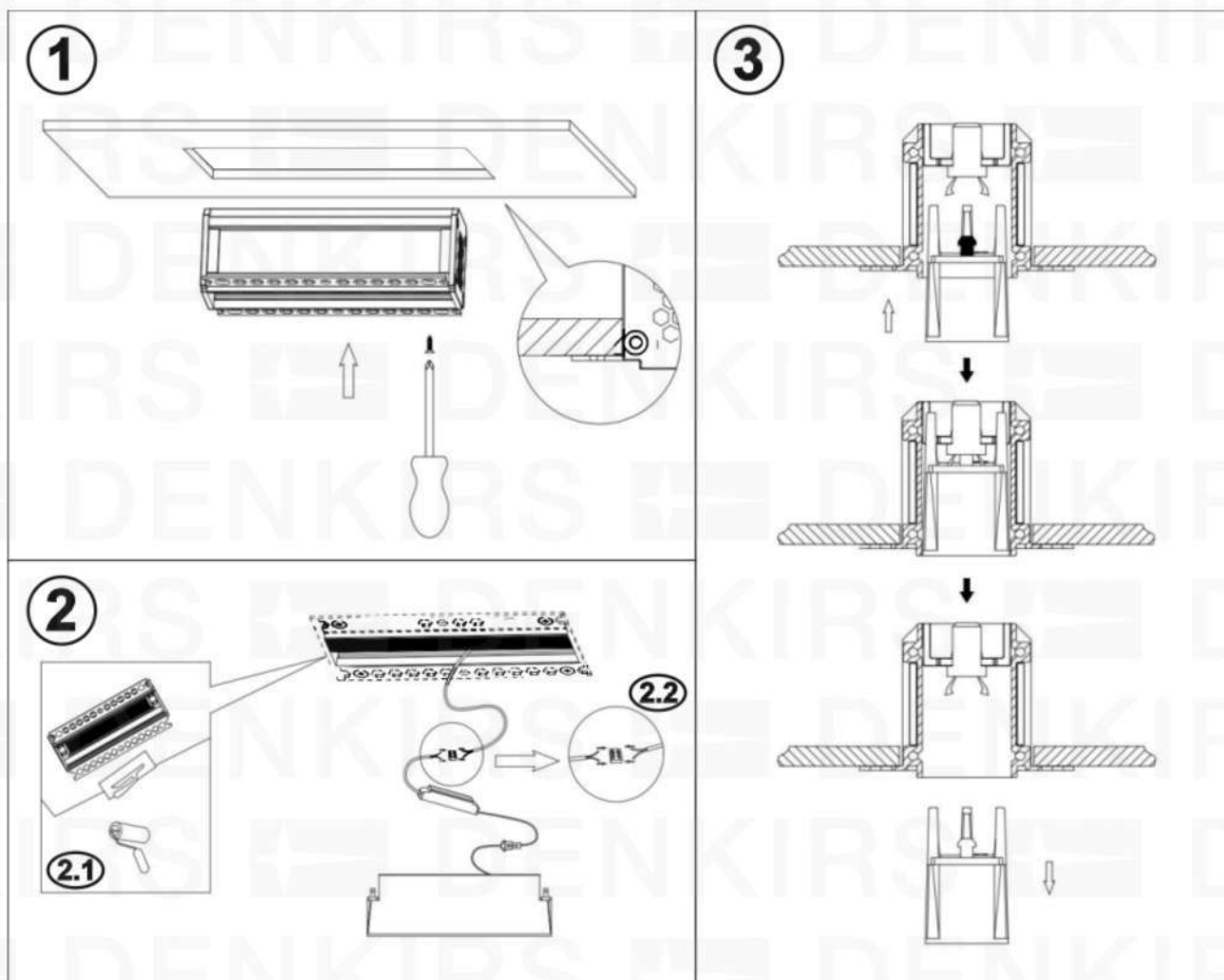
Все работы по установке и техническому обслуживанию осветительного оборудования должны производиться квалифицированным специалистом, имеющим соответствующий допуск.

 Перед монтажом светильника либо заменой лампы убедитесь, что электросеть, питающая светильники, обесточена. Все работы необходимо проводить с обесточенной электросетью.

Запрещается эксплуатация светильника с отсутствующими или неисправными элементами конструкции, повреждениями электропроводки.

Правила хранения и транспортировки:

Хранение и транспортировка осветительных приборов должны осуществляться в заводской упаковке в условиях, исключающих воздействия осадков, при относительной влажности не более 80% и температуре от -40 до +50°С. Не допускайте намокания упаковки и воздействия агрессивных сред, а также механических повреждений.



Установка:

1. Подготовьте монтажное отверстие в подвесном потолке и установите в него основание светильника.
- 2.1 Выполните комплекс отделочных работ таким образом, чтобы в результате перфорированная рамка основания светильника оказалась скрыта внутри отделки потолка.
- 2.2 Подключите блок питания светильника к электросети.
3. Установите светильник в монтажное основание. Светильник оснащен механизмом быстрого извлечения из основания. Для установки либо изъятия светильника из основания, поместите светильник в основание и надавите до щелчка.

Утилизация:



Осветительные приборы утилизируются путем передачи в специализированный приемный пункт отдельного сбора вторсырья для переработки.

Не утилизируйте совместно с бытовыми отходами.

Дата продажи _____

Артикул _____

Штамп магазина и подпись продавца _____