

ШЫРАҒДАНҒА КҮТІМ ЖАСАУ

Шырағданды пайдалану кезінде оның бетіне шаң жиналуы мүмкін, бұл оның тұтынушылық қасиеттерін төмендетеді. Шырағданның сыртқы жағын тазалау үшін бейтарап жуғыш заттарды қолданумен суға малынған жұмсақ шүберекті пайдалануға болады. Тазалау үшін еріткіштерді және басқа агрессивті химикаттарды қолданбаңыз. Қосымша қызмет көрсету шаралары қажет етілмейді.

КӨДЕГЕ ЖАРАТУ

CLL жарықдиодты шамдары қалдықтардың IV класына (аз қауіпті қалдықтар) жатады және мамандандырылған лицензияланған ұйымдармен көдеге жаратуға жатады. Орауыш полиэтилен: ISO 1043 (97/129/EC) сәйкес идентификатор — 04 PELD, орауыш қорпа: ISO 1043 (97/129/EC) сәйкес идентификатор — 20 PAP.

ТАСЫМАЛДАУ ЖӘНЕ САҚТАУ

Шырағданды тасымалдау және сақтау қоршаған ортаның температурасы –20-дан +40°C-қа дейін және ауаның салыстырмалы ылғалдылығын 80% асырмай сақтау қажет. Шырағданды тасымалдау және сақтау тек зауыттық түпнұсқалық қаптамада жүзеге асырылуы тиіс. Тасымалдау мен сақтау процесінде шырағданға және оның қаптамасына мұнай өнімдерінің, агрессивті орта мен заттардың, сондай-ақ механикалық күштердің әсер етуіне жол берілмейді.

ТУРАЛЫ АҚПАРАТ ДАЙЫНДАУШЫ

Өндіруші / мекенжай: Нинбо Юсинг Лайтинг Ко., Лтд. Мекен-жайы: № 1199 Мингунан Роуд, Джияншан таун, Инчжоу, Нинбо, Қытай, Қытайда жасалған. Дайындаушы: Дайындау күні салынуы бұйым немесе жеке қаптамаға бұйымдар сәйкес сериясы 00.00 (алғашқы екі сан — айы дайындау, қалған сандар — шығарылған жылы).

СЕРТИФИКАТТАУ

Тауар кеден одағының қолданыстағы техникалық регламенттеріне сәйкес сертификатталған. Сертификаттау туралы ақпарат таңбаланған. Өнім сертификатының нөмірі мен қолданылу мерзімі туралы ақпаратты Сіз сайттан ала аласыз www.luminarte.ru.

КЕПІЛДІКТІ МІНДЕТТЕМЕ

Жарық диодты шамдардың қызмет ету мерзімі тұтынушы тасымалдау, сақтау, орнату және пайдалану ережелерін сақтаған жағдайда 30000 сағатты құрайды. Жарық диодты шамдарды пайдаланудың кепілдік мерзімі тұтынушы тасымалдау, сақтау, монтаждау және пайдалану ережелерін сақтаған жағдайда сату сәтінен бастап 2 жыл құрайды. Шамды дұрыс сақтамау, монтаждау немесе пайдалану кепілдіктен айыруға өкеп соғады. Сатып алушының кінәсінен болмаған ақаулықтар анықталған жағдайда, кепілдік мерзімі аяқталғанға дейін шам сататын ұйымға жүгіну қажет. Шамды қайтару және ауыстыру тұтас қаптама, толық жинақтау және механикалық зақымданулар болмаған кезде ғана жүргізіледі. Сатушы кепілдік міндеттемелерді сатып алушыда қасалық чек немесе сатуды растайтын басқа құжат болған кезде ғана орындайды. Кепілдік нәтижесінде зақымдалған бұйымдарға қолданылмайды:

- сұйықтықтармен жанасу;
- шамның дұрыс орнатылмауы нәтижесінде сұйықтықтың өнуі (тартылмаған гермоввод, тығыз жабық диффузор және т.б.);
- қорғаныс жерге тұйықталуының болмауы;
- құрылыс электр машиналары және жабдықтармен бірлескен жұмыс;
- механикалық әсер және басқа да зақым.

Механикалық зақымдануларға кинетикалық энергияның әсерінен шамның (корпус, шашыратқыш, шағылыстырғыш) бүтіндігінің бұзылуы жатады. Жарық диодты шамды өз бетінше ашқан жағдайда кепілдік күшін жояды. Кепілдік міндеттемелер пайдалану процесінде боялған беттердің реңктері мен пластикалық бөлшектердің өзгеруіне қатысты танылмайды. Кепілдік мерзімі ішінде жарық ағыны өтінім берілген Номиналды жарық ағынының 70% — дан төмен емес деңгейде, корпелденген түс температурасының мәні және кепілдік мерзімі ішінде корпелденген түс температурасының рұқсат етілген мәндерінің аймағы ГОСТ Р 54350 келтірілген сәйкес сақталады. Ақаулы жарық диодты шамды ауыстыру туралы толық ақпаратты сіз телефон арқылы ала аласыз: 8 (800) 555-01-23, 8 (495) 651-87-22.

Ескертпе: өндіруші бұйымның конструкциясы мен жиынтығына бұйымның техникалық сипаттамаларын нашарлатпайтын, кез келген уақытта және алдын ала ескертусіз техникалық өзгерістер мен жетілдірулерді (техникалық параметрлер және/немесе сыртқы түрі, массалық габаритті сипаттамалар) енгізу құқығын өзіне қалдырады. механикалық зақымданулары болмаған жағдайда ғана жүзеге асырылады. Кепілдік міндеттемелері Сатып алушыда бұйымның сатып алынғандығын растайтын касса чегі немесе басқа құжаты болған жағдайда ғана Сатушы арқылы жүзеге асырылады. Дайындалу күні 00.00 сериясына сәйкес бұйымның өзінде немесе бұйымның жеке қаптамасында жазылған (алғашқы екі сан — дайындалған айы; екіншісі — дайындалған жылы). Жарықдиодты шырағданды өздігінен ашқан жағдайда, кепілдік өз күшін жояды. Шырағдан тек оның бүтіндігі мен қаптамасының тауарлық түрі сақталған жағдайда ғана ауыстырылады. Ауыстыру үшін шырағдан алдын ала сынақтан өткізіледі. Тауардың сапасы бойынша наразылықтарды қабылдауға өкілетті тұлға: «Леруа Мерлен Казахстан» ЖШС, Қазақстан Республикасы, 050000, Алматы қ., Қонаев көш., 77, «ParkView» БО, 6 қ., №07 кеңсе.

ГАРАНТИЙНЫЙ ТАЛОН / КЕПІЛДІК ТАЛОН

Действителен при заполнении торговой организацией / Сауда ұйымы толтырған кезде ғана жарамды

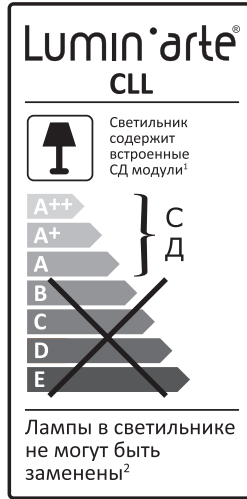
Дата изготовления / Дайындалған күні

06.2022

Дата продажи / Сату күні

Штамп магазина / Дүкен мөртабаны

/ 20 ____ г.



¹ Шамда кірістірілген ЖД модульдері бар

² Шырағданы шамдарды ауыстыру мүмкін емес

**RU СВЕТИЛЬНИКИ СВЕТОДИОДНЫЕ CLL****Руководство по монтажу и эксплуатации****НАЗНАЧЕНИЕ**

Светодиодные светильники серии CLL торговой марки Lumin'arte® — это лучшая альтернатива традиционным источникам света. Данные светильники можно использовать в жилых и коммерческих помещениях с обычными условиями окружающей среды. Небольшой вес и компактность позволяют с легкостью установить на потолок или на стену. Круглая и объемная форма плафона обеспечивает приятный для глаз мягкий рассеивающий свет без мерцания. Современные светодиоды обеспечивают потребление электроэнергии в 2-3 раза меньше по сравнению с традиционными люминесцентными светильниками. Светодиодные светильники экологически безопасны, так как не содержат ртути и прочих вредных веществ. Светильники сертифицированы и соответствуют всем необходимым требованиям, предъявляемым к данному типу оборудования. Светильники рассчитаны для работы в сети переменного тока 230 В, 50 Гц. Качество электроэнергии должно соответствовать ГОСТ 32144-2013. Питающая сеть должна быть защищена от коммутационных и грозовых импульсных помех. Продукция соответствует требованиям ТР ТС 004/2011, ТР ТС 020/2011 и ТР ЕАЭС 037/2016.

КОМПЛЕКТ ПОСТАВКИ

Светильник — 1 шт., упаковка — 1 шт., инструкция на светильник — 1 шт.

ТЕХНИЧЕСКИЕ ПАРАМЕТРЫ**Общие характеристики**

Срок службы	25 000 ч
Входное напряжение	220-240В ~50 Гц
Коеф-т пульсации	<5%
Коеф-т мощности	0,6
Индекс цветопередачи	>80
Класс влагозащиты	IP20
Рабочая температура	-10...+40°C

Индивидуальные характеристики 12W

Модель	C02LLW12W	C01LLW12W	C06LLW12W	C10LLW12W	C05LLW12W
Мощность	12 Вт	12 Вт	12 Вт	12 Вт	12 Вт
Световой поток	960 лм	960 лм	960 лм	960 лм	960 лм
Цветовая температура	6000K	6000K	6000K	6000K	6000K
Размер	262x262x83 мм	262x262x83 мм	260x260x84 мм	260x260x85 мм	262x262x83 мм

Индивидуальные характеристики 36W

Модель	C02LLW36W	C01LLW36W	C06LLW36W	C10LLW36W	CLL07
Мощность	36 Вт	36 Вт	36 Вт	36 Вт	36 Вт
Световой поток	2880 лм	2880 лм	2880 лм	2880 лм	2880 лм
Цветовая температура	6000K	6000K	6000K	6000K	6000K
Размер	380x380x90 мм	380x380x90 мм	380x380x100 мм	390x390x75 мм	380x380x90 мм

Индивидуальные характеристики 55W

Модель	CLL02	CLL01	CLL06	CLL10	CLL08
Мощность	55 Вт	55 Вт	55 Вт	55 Вт	55 Вт
Световой поток	4400 лм	4400 лм	4400 лм	4400 лм	4400 лм
Цветовая температура	6000K	6000K	6000K	6000K	6000K
Размер	480x480x95 мм	480x480x95 мм	495x495x120 мм	490x490x75 мм	480x480x95 мм

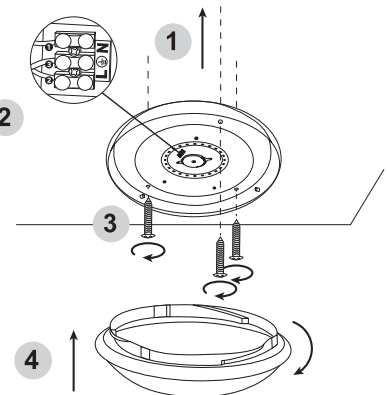
МОНТАЖ СВЕТИЛЬНИКА

Монтаж и подключение должны осуществляться квалифицированным электриком с допуском 1000 Вт.

- Необходимо рассчитать оптимальную длину подводящих проводов для монтажа.
- Светильник предназначен для подключения к электрической сети с выключателем.
- Убедитесь, что питание отключено.
- Откройте и снимите плафон светильника.
- Определите положение на потолке для монтажа с опорной пластиной.
- Просверлите отверстия в размеченной плоскости для монтажа.
- Пропустите подготовленный кабель через отверстие в корпусе светильника.
- Присоедините концы кабеля к позициям L, N, ⊕.
- Зафиксируйте с помощью элементов крепления (входят в комплект) опорную пластину и светильник.

ВНИМАНИЕ:

- Нельзя размещать светильник рядом с другими электротехническими устройствами, например около кондиционера.
- Прибор предназначен для использования только внутри помещений.
- Не устанавливайте его на влажном потолке или стене.



- Не использовать с диммером.
- Отключите питание перед перемещением или очисткой светильника.

ТРЕБОВАНИЯ К БЕЗОПАСНОСТИ

- Перед установкой убедитесь в наличии защитного устройства в сети (автоматический выключатель, предохранитель).
- При проведении работ по ремонту светильника, необходимо отключить его от сети питания.

ЗАПРЕЩАЕТСЯ:

- Присоединение светильников к поврежденной электропроводке.
- Светильники с треснувшим рассеивателем эксплуатировать нельзя.

УХОД ЗА СВЕТИЛЬНИКОМ

В процессе эксплуатации светильника на его поверхности может скапливаться пыль, что уменьшает его потребительские свойства. Для очистки наружной поверхности светильника можно использовать мягкую ткань, смоченную водой, с применением нейтральных моющих средств. Не использовать для очистки растворители и другие агрессивные химикаты. Дополнительных мер обслуживания не требуется.

УТИЛИЗАЦИЯ

Светодиодные светильники CLL относятся к IV классу отходов (малоопасные отходы) и подлежат утилизации специализированными лицензированными организациями. Упаковочный полиэтилен: идентификатор согласно ISO 1043 (97/129/EC) — 04 PELD, упаковочная коробка: идентификатор согласно ISO 1043 (97/129/EC) — 20 PAP.

ТРАНСПОРТИРОВКА И ХРАНЕНИЕ

Транспортировка и хранение светильника должны происходить при температуре окружающей среды от -20 до +40°C и относительной влажности воздуха не более 80%. Хранение и транспортировка светильника должны осуществляться только в заводской упаковке. В процессе транспортировки и хранения не допускается воздействие на светильник и его упаковку нефтепродуктов, агрессивных веществ и сред, а также механических нагрузок.

ИНФОРМАЦИЯ ОБ ИЗГОТОВИТЕЛЕ

Изготовитель: Ningbo Yusing Lighting Co., LTD. Address: No. 1199 Mingguang Road, Jiangshan town, Yinzhou, Ningbo, China. (Нинбо Юсинг Лайтинг Ко., Лтд. Адрес: № 1199 Мингуанг Роуд, Джианшан таун, Инчжоу, Нинбо, Китай). Сделано в Китае. Уполномоченное изготовителем лицо: ООО «Вольта». Адрес: 119361, г. Москва, ул. Наташи Ковшовой, 4, стр. 1, оф. 23.

ДАТА ИЗГОТОВЛЕНИЯ

Дата изготовления нанесена на изделие либо на индивидуальную упаковку изделия согласно серии 00.00 (первые две цифры — месяц изготовления, вторые две цифры — год производства).

СЕРТИФИКАЦИЯ

Товар сертифицирован согласно действующим Техническим Регламентом Таможенного Союза. Информация о сертификации нанесена на маркировке. Информацию о номере и сроке действия сертификата продукции вы можете получить на сайте www.luminarte.ru.

ГАРАНТИЙНЫЕ ОБЯЗАТЕЛЬСТВА

Срок службы светодиодных светильников составляет 30000 часов, при условии соблюдения потребителем правил транспортировки, хранения, установки и эксплуатации. Гарантийный срок эксплуатации светодиодных светильников составляет 2 года с момента продажи, при условии соблюдения потребителем правил транспортирования, хранения, монтажа и эксплуатации. Неправильное хранение, монтаж или эксплуатация светильника влечет за собой лишение гарантии. В случае обнаружения неисправности, произошедшей не по вине Покупателя, необходимо обратиться в организацию, продавшую светильник, до истечения гарантийного срока. Возврат и замена светильника производится только при наличии целой упаковки, полной комплектации и отсутствии механических повреждений. Гарантийные обязательства выполняются Продавцом только при наличии у Покупателя кассового чека или другого документа, подтверждающего продажу.

Гарантия не распространяется на изделия, поврежденные в результате:

- контакта с жидкостями;
- проникновения жидкости в результате некорректного монтажа светильника (незатянутый гермоввод, неплотно закрытый рассеиватель и т.п.);
- отсутствия защитного заземления;
- совместной работы со строительными машинами и оборудованием;
- механического воздействия и иного повреждения.

К механическим повреждениям относятся нарушения целостности светильника (корпуса, рассеивателя, отражателя) под воздействием кинетической энергии. В случае самостоятельного вскрытия светодиодного светильника, гарантия утрачивает силу. Гарантийные обязательства не признаются в отношении изменения оттенков окрашенных поверхностей и пластиковых частей в процессе эксплуатации. Световой поток в течение гарантийного срока сохраняется на уровне не ниже 70% от заявляемого номинального светового потока, значение коррелированной цветовой температуры и область допустимых значений коррелированной цветовой температуры в течение гарантийного срока — согласно приведенным в ГОСТ Р 54350. Подробную информацию о замене неисправного светодиодного светильника в гарантийный период Вы можете получить по телефонам: 8 (800) 555-01-23, 8 (495) 651-87-22.

Примечание: производитель оставляет за собой право вносить в конструкцию и комплектацию изделия технические изменения и усовершенствования (технические параметры и/или внешний вид, массогабаритные характеристики), не ухудшающие технические характеристики изделия, в любое время и без предварительного уведомления.

KZ CLL ЖАРЫҚДИОДТЫ ШЫРАҒДАНДАРЫ

Орнату және пайдалану жөніндегі нұсқаулық

ҚОЛДАНЫЛУ

Lumin'arte® сауда маркасының CLL сериясындағы жарықдиодты шырағандары — бұл дәстүрлі жарық көздерінің ең таңдаулы баламасы болып табылады. Бұл шырағандарды қоршаған ортаның қалыпты жағдайында тұрғын және коммерциялық үй-жайларда пайдалануға болады. Олардың шағын салмағы мен ықшамдылығы төбеге немесе қабырғаға оңай орнатуға мүмкіндік береді. Шыраған формасының дөңгелек және көлемді пішіні кезге жарықтың жылтылдамай, шашыратылып таралуын, жұмсақ та жағымды болуын қамтамасыз етеді. Заманауи жарықдиоддары дәстүрлі люминесцентті шырағандармен салыстырғанда, электр энергиясының 2-3 есеге аз пайдаланылуын қамтамасыз етеді. Жарықдиодты шырағандар эко-

логиялық қауіпсіз, өйткені құрамында сынап пен басқа зиянды заттар жоқ. Шамдар сертифицирталған және жабдықтың осы түріне қойылатын барлық қажетті талаптарға сәйкес келеді. Шамдар 230 В, 50 Гц айнымалы ток желісінде жұмыс істеуге арналған. Электр энергиясының сапасы ГОСТ 32144-2013 сәйкес келуі керек. Қоректендіруші желі коммутациялық және найзағайлық импульстік кедергілерден қорғалуы тиіс. Өнім КО ТР 004/2011, КО ТР 020/2011 және ЕАЭО ТР 037/2016 талаптарына сәйкес келеді.

ЖЕТКІЗУ МАЗМҰНЫ

Шам — 1 дана, қаптама — 1 дана, шамға арналған нұсқаулық — 1 дана.

ТЕХНИКАЛЫҚ ПАРАМЕТРЛЕРІ

Жалпы сипаттамалары

Қызмет мерзімі	25 000 ч
Кіріс кернеуі	220-240В ~50 Гц
Көэф-т жылтылдау	<5%
Көэф-т қуатын	0,6
Түс беру индексі	>80
Ылғалдан қорғау класы	IP20
Жұмыс температурасы	-10...+40°C

Жеке сипаттамалары 12W

Моделі	C02LLW12W	C01LLW12W	C06LLW12W	C10LLW12W	C05LLW12W
Қуат	12 Вт	12 Вт	12 Вт	12 Вт	12 Вт
Жарық ағыны	960 лм	960 лм	960 лм	960 лм	960 лм
Түс температурасы	6000K	6000K	6000K	6000K	6000K
Мөлшері	262x262x83 мм	262x262x83 мм	260x260x84 мм	260x260x85 мм	262x262x83 мм

Жеке сипаттамалары 36W

Моделі	C02LLW36W	C01LLW36W	C06LLW36W	C10LLW36W	CLL07
Қуат	36 Вт	36 Вт	36 Вт	36 Вт	36 Вт
Жарық ағыны	2880 лм	2880 лм	2880 лм	2880 лм	2880 лм
Түс температурасы	6000K	6000K	6000K	6000K	6000K
Мөлшері	380x380x90 мм	380x380x90 мм	380x380x100 мм	390x390x75 мм	380x380x90 мм

Жеке сипаттамалары 55W

Моделі	CLL02	CLL01	CLL06	CLL10	CLL08
Қуат	55 Вт	55 Вт	55 Вт	55 Вт	55 Вт
Жарық ағыны	4400 лм	4400 лм	4400 лм	4400 лм	4400 лм
Түс температурасы	6000K	6000K	6000K	6000K	6000K
Мөлшері	480x480x95 мм	480x480x95 мм	495x495x120 мм	490x490x75 мм	480x480x95 мм

ШЫРАҒДАНДЫ ОРНАТУ

Шырағанды орнату және оны іске қосу 1000 Вт рұқсаты бар білікті электр маманымен жүзеге асырылуы қажет.

- Орнату үшін жалғастыратын сымдардың оңтайлы ұзындығын есептеу қажет.
- Шырағдан электр желісіне сәндірігіш арқылы қосуға арналған.
- Қуат көзінің өшірілуі екеніне көз жеткізіңіз.
- Қораптан алып, шырағданның плафонын ашыңыз.
- Бекіткіш пластинамен бірге орнату үшін оның төбегідегі позициясын анықтаңыз.
- Орнату үшін жазықтықтағы белгіленген тесікті бұрғылаңыз.
- Дайындалған кабельді шам корпусындағы тесік арқылы өткізіңіз.
- Кабельдің ұштарын L, N, ⊕ позицияларына бекітіңіз.
- Бекіту элементтерінің (жинақтамаға кіреді) көмегімен бекіткіш пластинаны және шырағданды бекітіңіз.

НАЗАР АУДАРЫҢЫЗ:

- Шырағданды басқа электротехникалық құрылғыларымен, мысалы, кондиционерге жақын орналастыруға болмайды.
- Құрылғы тек үй-жайдың ішінде ғана пайдалануға арналған.
- Оны дымқыл төбеге немесе қабырғаға орнатпаңыз.
- Диммермен бірге пайдаланбаңыз.
- Шырағданды ауыстыру немесе тазалаудың алдында электр қуатын өшіріңіз.

ҚАУІПСІЗДІК ТАЛАПТАРЫ

Орнату алдында желіде қорғаныс құрылғысы бар екендігіне көз жеткізіңіз (автоматты сәндірігіш, сақтандырғыш).

Шырағданды жөндеу бойынша жұмыстарды жүргізу кезінде, оны электр желісінен ажырату қажет.

ТҰЙЫМ САЛЫНАДЫ:

- Шырағандарды зақымданған электр сымдарына қосуға болмайды.
- Жарылған шашыратқышы бар шырағандарды қолдануға болмайды.

