

УСЛОВИЯ ГАРАНТИИ


- В течение года после даты покупки покупатель имеет право на бесплатный ремонт при условии соблюдения правил эксплуатации.
- Покупатель теряет право на гарантийный ремонт в течение года в следующих случаях:
 - 1) механического повреждения или деформации какого-либо компонента светильника;
 - 2) если светильник использовался не по назначению или не в соответствии с правилами эксплуатации;
 - 3) если светильник использовался в неподходящих условиях, как-то: при высокой влажности, в сернистой атмосфере, в атмосфере с высоким содержанием соли (например, на морском судне) или при иных обстоятельствах, способствующих коррозии.
 - 4) если в светильнике была изменена электрическая схема или заменены отдельные компоненты;
 - 5) если светильник вышел из строя в результате аварийного повышения или понижения напряжения в электросети;
 - 6) если светильник был поврежден в результате воздействия стихийного бедствия (землетрясение, наводнение, пожар).

ВАЖНО!

- * Возвращая товар производителю для ремонта, покупатель должен надлежащим образом упаковать светодиодную лампу, чтобы избежать ее повреждения при транспортировке.
- * Производитель не несет ответственности за повреждения, нанесенные пользователем лампе при попытках разобрать ее самостоятельно.

Спасибо за то, что вы приобрели наш товар.

Чтобы защитить ваши права, пожалуйста, заполните данную форму.

Наименование товара:
Модель/артикул:
Дата продажи:
Подпись покупателя:
 Предупреждение: Пожалуйста, сохраняйте и при необходимости предъявите гарантию или чек о покупке уполномоченным сервисным центрам.

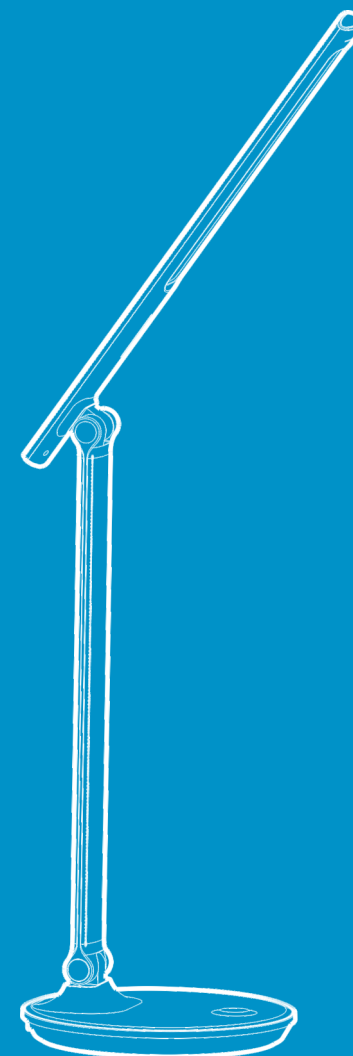
Внимание!

1. Не пользуйтесь светильником, не достав его из упаковки.
2. Прежде чем начать пользоваться светильником, убедитесь, что он не пострадал во время транспортировки.
3. Ремонт светильника должен осуществляться профессиональными специалистами.
4. Не накрывайте работающий светильник.
5. Не подвергайте светильник воздействию открытого пламени или источников тепла.

apeyron
electrics
www.apeyronled.ru

apeyron
electrics

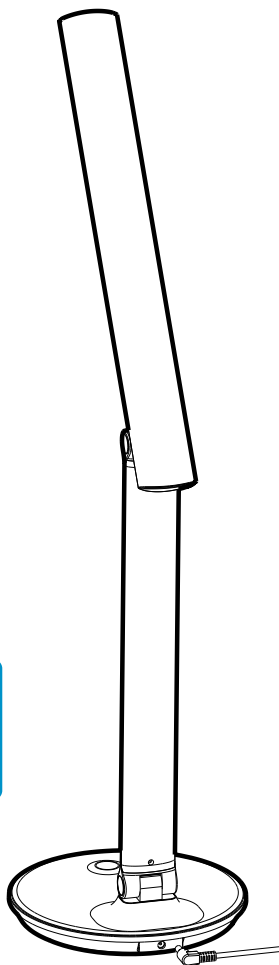
ПАСПОРТ ИЗДЕЛИЯ



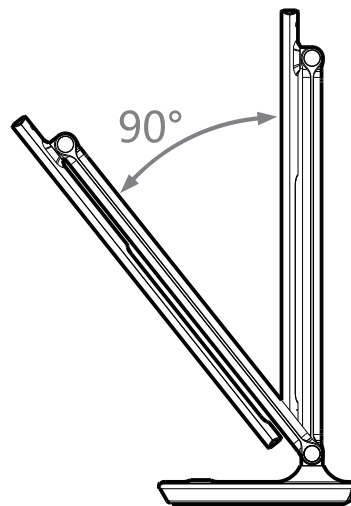
**ИНСТРУКЦИЯ
ПО УСТАНОВКЕ
И ЭКСПЛУАТАЦИИ**

ОСОБЕННОСТИ

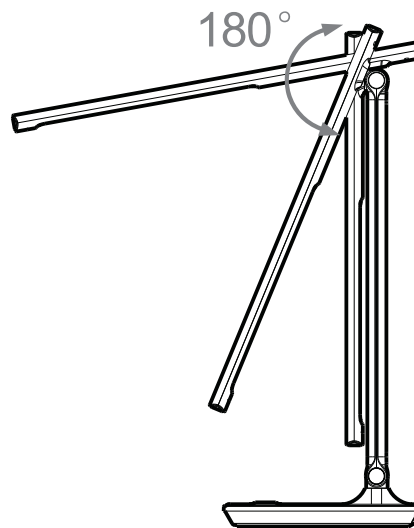
1. Ровный мягкий, не раздражающий глаз свет
2. Высокочувствительный сенсор включения/выключения
3. Сенсорный регулятор яркости освещения с 3 режимами
4. Три цвета свечения (теплый белый, холодный белый, дневной)
5. Складная лампа с регулируемым углом наклона
6. Светильник потребляет мало электричества, экономия энергии достигает 80%
7. Высококачественные светодиоды с замедленной потерей яркости в течении всего срока службы
8. Повышенная продолжительность эксплуатации: более 30 000 часов



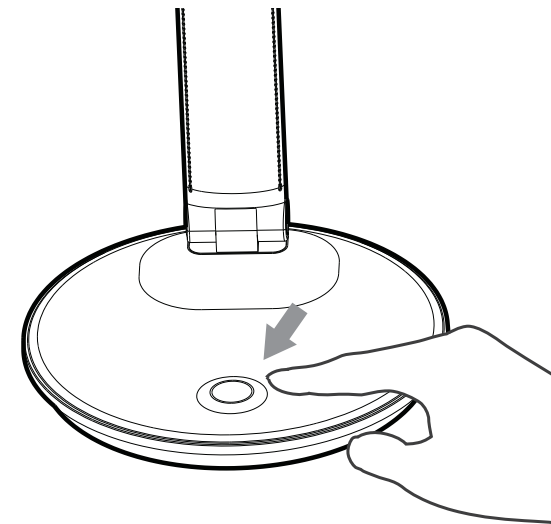
- Адаптер предназначен для использования исключительно с лампой. Не используйте его с другими электротоварами!



- Максимальный угол 90 градусов.
- Придерживайте лампу за основание, меняя угол наклона.



- Максимальный угол 180 градусов.



- Короткое нажатие на переключатель включает и выключает лампу и регулирует свет.
- Продолжительное нажатие обеспечивает переход к холодному, белому и естественному освещению.

ТЕХНИЧЕСКИЕ ХАРАКТЕРИСТИКИ

Цветовая температура (К)	Количество диодов	Напряжение, В	Питание, Вт	PF	Световой поток	Показатель светопередачи, Ra	Лм/Вт	Вес нетто, г	Тип диода, SMD
Холодный белый 5500±500К	30		5,74	>0.4	>200	>80	>30		
Теплый свет 3000±400К	15	5	3	>0.4	>100	>80	>30	980	2835
Холодный и теплый свет 3500±400К	45		7,6	>0.4	>250	>80	>35		

Наименование характеристики	Значение	Величина
Входящее напряжение	АС 100-240	Вольт
Напряжение	DC 5/1	Вольт/Ампер
Ток холодного света	200/650	мА
Ток теплого света	100/350	мА
Ток холодного и теплого света	250/900	мА
Освещение / центральное расстояние	>1000/30	люкс/см
Рабочая температура	0-50	градусы
Температура хранения	0-40	градусы