

Технические характеристики продукта

Спецификации



Модульный базовый блок M221-16IO реле

TM221M16R

- ! Будет снято с производства: 31 Декабрь 2023
- ! Приближается дата окончания обслуживания: 31 Декабрь 2032

! Запланировано прекращение производства, доступен для заказа

Код EAN : 3606480611254

Основные характеристики

Серия	Modicon M221
Тип продукта	Логический контроллер
[Us] номинальное напряжение сети	24 В Постоянный ток
Количество дискретных входов	8, дискретный вход в соответствии с МЭК 61131-2 тип 1
Количество аналоговых входов	2 в 0...10 V
Тип дискретного выхода	Замыкающее реле
Количество дискретных выходов	8 реле
Напряжение дискретного выхода	5...125 В пост. ток 5...250 В пер. ток
Ток дискретного выхода	2 А

Дополнительные характеристики

Кол-во дискретных входов/ выходов	16
Модуль количества вх/вых. расширения	7 для релейный выход
Пределы напряжения питания	20,4...28,8 мВ
Максимальный пусковой ток	35 А
Потребляемая мощность, Вт	22,5 W в 24 В (с модулем максимального количества вх/вых.) 3,6 W в 24 В (без модуля расширения I/O)
Выходной ток источника питания	0,52 А 5 V для шина расширения 0,46 А 24 В для шина расширения
Тип дискретных входов	"приемник" или "источник" (положительная/отрицательная)
Напряжение дискретного входа	24 V
Тип напряжения дискретного входа	Пост. тока
Разрешение аналогового входа	10 бит
Значение младшего значащего бита	10 мВ
Время преобразования	1 мс на канал + 1 временной цикл контроллера для аналогового ввода Аналоговый вход

Допустимая перегрузка на входах	+/- 30 V Постоянный ток для 5 min (Максимальное) для аналоговый вход +/- 13 В Постоянный ток (постоянный) для аналоговый вход
Пределный уровень коммутации напряжения в	>= 15 В для вход
	<= 5 В для вход
Ток дискретного входа	7 mA для дискретный вход 5 mA для быстродействующий вход
Входной импеданс	100 kOhm для аналоговый вход 3.4 kOhm для вход 4.9 kOhm для быстродействующий вход
Время срабатывания	35 мкс выключение, I2...I5 клемма(ы) для вход 10 ms включение для выход 10 ms выключение для выход 5 μs включение, I0, I1, I6, I7 клемма(ы) для быстродействующий вход 35 мкс включение, другие клеммы клемма(ы) для вход 5 μs выключение, I0, I1, I6, I7 клемма(ы) для быстродействующий вход 100 мкс выключение, другие клеммы клемма(ы) для вход
Конфигурируемое время фильтрации	0 мс для вход 3 мс для вход 12 мс для вход
Пределы выходного напряжения	125 В Постоянный ток 277 В Переменный ток
Maximum current per output common	7 A
Абсолютная погрешность измерения	+/- 1 % полной шкалы для Аналоговый вход
Электрическая износостойкость	100000 циклы AC-12, 120 В, 240 VA, резистивные 100000 циклы AC-12, 240 В, 480 VA, резистивные 300000 циклы AC-12, 120 В, 80 VA, резистивные 300000 циклы AC-12, 240 В, 160 VA, резистивные 100000 циклы AC-15, cos phi = 0,35, 120 В, 60 VA, индуктивн. 100000 циклы AC-15, cos phi = 0,35, 240 В, 120 VA, индуктивн. 300000 циклы AC-15, cos phi = 0,35, 120 В, 18 VA, индуктивн. 300000 циклы AC-15, cos phi = 0,35, 240 В, 36 VA, индуктивн. 100000 циклы AC-14, cos phi = 0,7, 120 В, 120 VA, индуктивн. 100000 циклы AC-14, cos phi = 0,7, 240 В, 240 VA, индуктивн. 300000 циклы AC-14, cos phi = 0,7, 120 В, 36 VA, индуктивн. 300000 циклы AC-14, cos phi = 0,7, 240 В, 72 VA, индуктивн. 100000 циклы DC-12, 24 В, 48 W, резистивные 300000 циклы DC-12, 24 В, 16 W, резистивные 100000 циклы DC-13, 24 В, 24 W, индуктивн. (L/ R = 7 мс) 300000 циклы DC-13, 24 В, 7,2 W, индуктивн. (L/ R = 7 мс)
Частота коммутации	20 переключ операция/мин с максимальной нагрузкой
Механическая износостойкость	20000000 циклы для релейный выход
Мин. нагрузка	1 mA в 5 В постоянный ток для релейный выход
Тип защиты	Без защиты в 5 A
Время сброса	1 s
Размер памяти	256 Кбайт для пользовательское применение и данные RAM с 10000 инструкций 256 Кбайт для внутренние переменные RAM
Резервируемые данные	256 Кбайт встроенная флэш-память для резервное копирование приложений и данных
Оборудование для хранения данных	2 Гб SD-карта (опциональный)
Тип батареи	BR2032 неперезаряжаемый литий, срок службы батареи: 4 year(s)
Срок резервного хранения данных	1 год в 25 °C (прерыванием подачи питания)
Время исполнения для 1 инструкции	0,3 ms для событийные и периодические задания 0,7 ms для другая инструкция
Execution time per instruction	0.2 μs булево
Exct time for event task	60 μs время ответа
Структура приложения	1 конфигурируемая непериодическая/циклическая управляющая задача 1 циклическая вспомогательная задача 8 задач прерывания
Макс. размер областей объектов	255 %TM таймеры

	8000 %MW слова памяти 255 %C счетчики 512 %M биты памяти 512 %KW постоянные слова
Часы реального времени	C
Погрешность хода часов	<= 30 с/месяц в 25 °C
Контур регулирования	Настраиваемый ПИД-регулятор до 14 петель одновременно
Количество входов счёта	4 быстрый вход (режим HSC) в 100 км ² 32 бит
Counter function	Импульс/направление A/B Одна фаза
Тип встроенных клемм	USB порт с mini B USB 2.0 разъем Последов. канал без развязки последов. 1 с RJ45 разъем и RS485 Последов. канал без развязки последов. 2 с RJ45 разъем и RS232/RS485
Питание	(последов. 1)питание последовательного канала: 5 В, <200 мА
Скорость передачи	1,2...1150,2 Кбит/с (115,2 Кбит/с по умолчанию) для шины длиной 15 м для RS485 1,2...1150,2 Кбит/с (115,2 Кбит/с по умолчанию) для шины длиной 3 м для RS232 480 Мбит/с для USB
Протокол порта обмена данными	USB порт: USB протокол - SoMachine-Network Последов. канал без развязки: Modbus протокол ведущий/ведомый - RTU/ASCII или SoMachine-Network
Служба обмена данными	Modbus вспомогательное устройство Modbus ведущее устройство
Локальная индикация	PWR: 1 светодиод (зеленый) RUN: 1 светодиод (зеленый) Ошибка модуля (ERR): 1 светодиод (красный) Доступ SD карты (SD): 1 светодиод (зеленый) BAT: 1 светодиод (красный) Последовательная линия1 (SL1): 1 светодиод (зеленый) Последовательная линия2 (SL2): 1 светодиод (зеленый) Состояние вх/вых.: 1 светодиод на каждый канал (зеленый)
Электрическое соединение	клеммный блок, 3 клемма(ы) для подключения питания 24 В пост. тока разъем, 4 клемма(ы) для аналоговых входов Mini B USB 2.0 разъем для программируемого терминала съёмный клеммный блок с винтовыми зажимами, 10 клемма(ы) для входов съёмный клеммный блок с винтовыми зажимами, 11 клемма(ы) для выводов
Maximum cable distance between devices	Экранированный кабель: <10 м для быстродействующий вход Неэкранированный кабель: <30 м для выход Неэкранированный кабель: <30 м для Дискретный вход Неэкранированный кабель: <1 м для аналоговый вход
Изоляция	Между входом и внутренней логикой в 500 вольт Переменный ток Между быстрым входом и внутренней логикой в 500 вольт Переменный ток Неизолиров. между входами Между выходом и внутренней логикой в 500 вольт Переменный ток Между группами входов в 500 вольт Переменный ток Неизолиров. между аналоговым входом и внутренней логикой Неизолиров. между аналоговыми выходами
Маркировка	CE
Монтажная опора	Top hat type TH35-15 рейка в соответствии с IEC 60715 Top hat type TH35-7.5 рейка в соответствии с IEC 60715 на плате или на панели с помощью монтажного комплекта
Высота	90 mm
Глубина	70 mm
Ширина	70 mm
Масса продукта	0,264 kg
Условия эксплуатации	
Стандарты	EN/IEC 61131-2 EN/IEC 60664-1 EN/МЭК 61010-2-201
Сертификаты	DNV-GL ABS LR cULus CSA RCM IACS E10

Характеристики окружающей среды	Обычные и опасные зоны
Стойкость к электростатическому разряду	8 кВ в воздухе в соответствии с EN/IEC 61000-4-2 4 кВ при контакте в соответствии с EN/IEC 61000-4-2
Стойкость к электромагнитным полям	10 В/м 80 МГц...1 ГГц в соответствии с EN/IEC 61000-4-3 3 В/м 1.4 ГГц...2 ГГц в соответствии с EN/IEC 61000-4-3 1 В/м 2...2.7ГГц в соответствии с EN/IEC 61000-4-3
Стойкость к магнитным полям	30 А/м 50/60 Гц в соответствии с EN/IEC 61000-4-8
Стойкость к коммутационным помехам	2 кВ в соответствии с EN/IEC 61000-4-4 (линии питания) 2 кВ в соответствии с EN/IEC 61000-4-4 (выход реле) 1 кВ в соответствии с EN/IEC 61000-4-4 (Вх/Вых) 1 кВ в соответствии с EN/IEC 61000-4-4 (Ethernet) 1 кВ в соответствии с EN/IEC 61000-4-4 (последовательный канал)
Выдерживаемая импульсная помеха	2 кВ Линии питания (пер) Общий режим в соответствии с EN/IEC 61000-4-5 2 кВ выход реле Общий режим в соответствии с EN/IEC 61000-4-5 1 кВ Вх/Вых Общий режим в соответствии с EN/IEC 61000-4-5 1 кВ экранированный кабель Общий режим в соответствии с EN/IEC 61000-4-5 0,5 кВ Линии питания (пост) Дифференциальн. режим в соответствии с EN/IEC 61000-4-5 1 кВ Линии питания (пер) Дифференциальн. режим в соответствии с EN/IEC 61000-4-5 1 кВ выход реле Дифференциальн. режим в соответствии с EN/IEC 61000-4-5 0,5 кВ Линии питания (пост) Общий режим в соответствии с EN/IEC 61000-4-5
Стойкость к наведенным помехам	10 мВ 0,15...80 МГц в соответствии с EN/IEC 61000-4-6 3 мВ 0.1...80 МГц в соответствии с Морская спецификация (LR, ABS, DNV, GL) 10 мВ частота (2, 3, 4, 6.2, 8.2, 12.6, 16.5, 18.8, 22, 25 МГц) в соответствии с Морская спецификация (LR, ABS, DNV, GL)
Электромагнитное излучение	Кондуктивное излучение - контрольный уровень: 79 дБмкВ/м КП/66 дБмкВ/м АВ (Линии питания (пер)) в 0,15...0,5 м в соответствии с EN/IEC 55011 Кондуктивное излучение - контрольный уровень: 73 дБмкВ/м КП/60 дБмкВ/м АВ (Линии питания (пер)) в 0,5...300 м в соответствии с EN/IEC 55011 Кондуктивное излучение - контрольный уровень: 120...69 дВμV/м КП (линии питания) в 10...150 км ² в соответствии с EN/IEC 55011 Кондуктивное излучение - контрольный уровень: 63 дБмкВ/м КП (линии питания) в 1,5...30 м в соответствии с EN/IEC 55011 Излучение - контрольный уровень: 40 дБмкВ/м КП Класс А (10 м) в 30...230 м в соответствии с EN/IEC 55011 Кондуктивное излучение - контрольный уровень: 79...63 дБмкВ/м КП (линии питания) в 150...1500 км ² в соответствии с EN/IEC 55011 Излучение - контрольный уровень: 47 дБмкВ/м КП Класс А (10 м) в 200...1000 м в соответствии с EN/IEC 55011
Стойкость к кратковременным исчезновениям	10 ms
Рабочая температура окружающей среды	-10...55 °C (горизонтальная установка) -10...35 °C (вертикальная установка)
Температура окружающей среды при хранении	-25...70 °C
Относительная влажность	10...95 %, без образования конденсата (в действии) 10...95 %, без образования конденсата (при хранении)
Степень защиты IP	IP20 с защитной крышкой на месте
Степень загрязнения	<= 2
Высота над уровнем моря	0...2000 м
Высота хранения	0...3000 м
Виброустойчивость	3,5 мм в 5...8,4 дюйм в симметричная рейка 3,5 мм в 5...8,4 дюйм в панельный монтаж 1 gn в 8,4...150 дюйм в симметричная рейка 1 gn в 8,4...150 дюйм в панельный монтаж
Ударопрочность	98 м/с ² для 11 ms
Тип упаковки	
Unit Type of Package 1	PCE
Number of Units in Package 1	1
Package 1 Height	10,041 cm
Package 1 Width	10,83 cm
Package 1 Length	12,81 cm

Package 1 Weight	440,0 g
Unit Type of Package 2	CAR
Number of Units in Package 2	24
Package 2 Height	29,1 cm
Package 2 Width	39,6 cm
Package 2 Length	57,8 cm
Package 2 Weight	11,66 kg

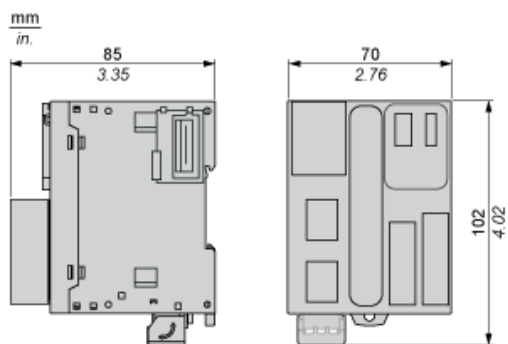
Экологичность предложения

Статус устойчивого продукта	Грин Премиум продукция
Регламент REACH	Декларация REACH
Директива EC RoHS	Соответствует по умолчанию (продукт вне сферы действия EC RoHS) Декларация EC RoHS
Не содержит ртути	Да
Информация об исключениях по регламенту RoHS	Да
Регламент RoHS Китая	Декларация RoHS Китая
Экологическая отчетность	Экологический профиль продукта
Профиль кругооборота	Информация о конце срока службы
WEEE	На территории Европейского Союза продукт подлежит обязательной утилизации согласно правилам и не должен попадать в мусорные контейнеры.
Не содержит ПВХ	Да

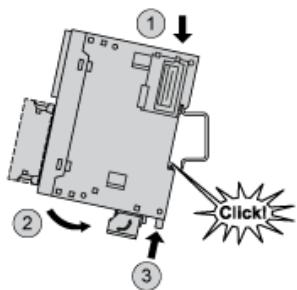
Гарантия на оборудование

Гарантия	Срок гарантии на данное оборудование составляет 18 месяцев со дня ввода его в эксплуатацию, что подтверждается соответствующим документом, но не более 24 месяцев с даты поставки
----------	---

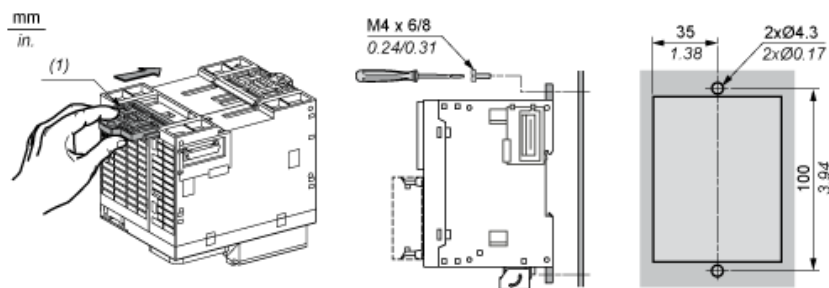
Dimensions



Mounting on a Rail



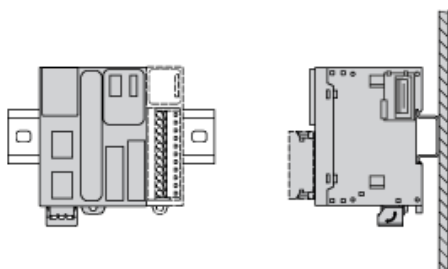
Direct Mounting on a Panel Surface



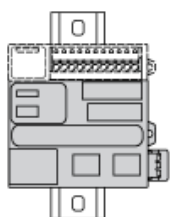
(1) Install a mounting strip

Mounting

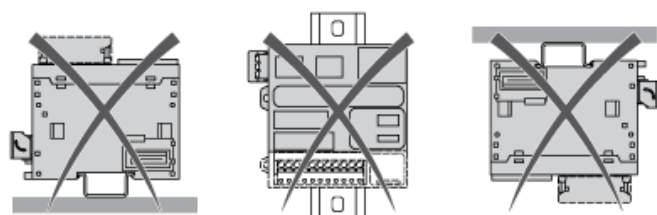
Correct Mounting Position



Acceptable Mounting Position



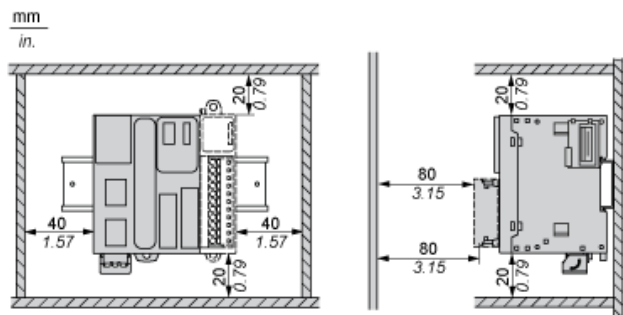
Incorrect Mounting Position



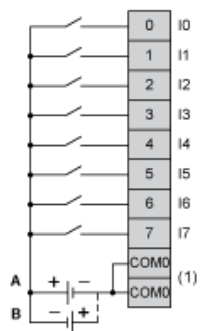
Технические
характеристики продукта
Mounting and Clearance

TM221M16R

Clearance



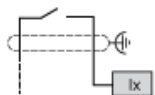
Digital Inputs



(1) The COM0 terminals are connected internally.

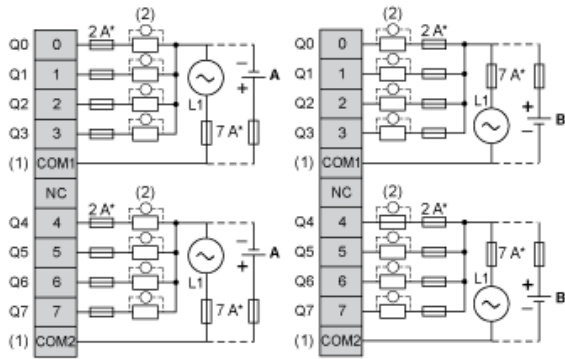
A : Sink wiring (positive logic).

B : Source wiring (negative logic).



Ix I0, I1, I6, I7

Digital Outputs



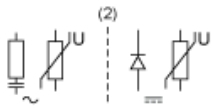
(*) Type T fuse

(1) The COM1 and COM2 terminals are not connected internally.

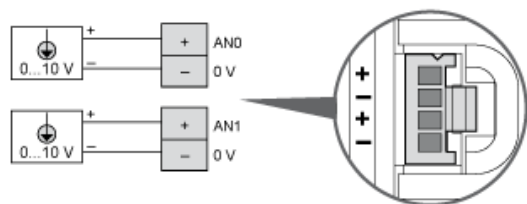
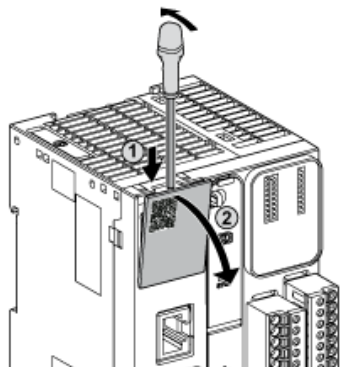
(2) To improve the life time of the contacts, and to protect from potential inductive load damage, you must connect a free wheeling diode in parallel to the load.

A : Source wiring (negative logic).

B : Sink wiring (positive logic).



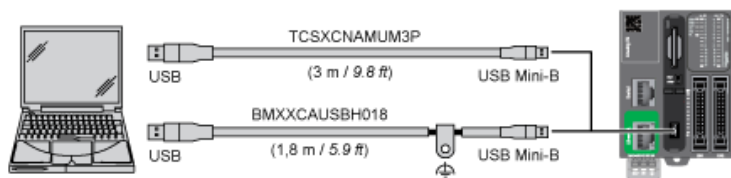
Analog Inputs



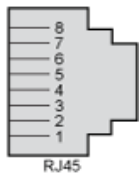
The (-) poles are connected internally.

Pin	Wire Color
AN0 / AN1	Red
0 V	Black

USB Mini-B Connection



SL1 Connection

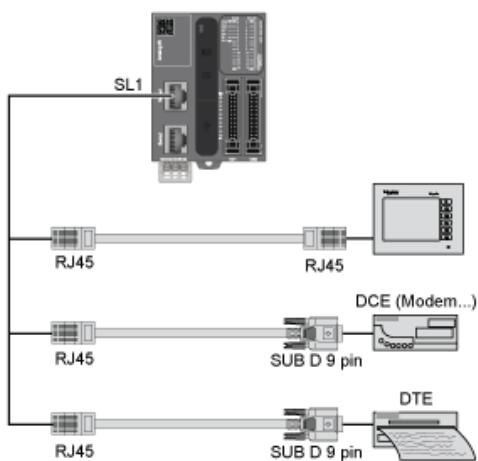


SL1

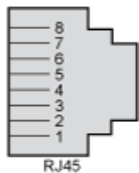
N °	RS 232	RS 485
1	RxD	N.C.
2	TxD	N.C.
3	RTS	N.C.
4	N.C.	D1
5	N.C.	D0
6	CTS	N.C.
7	N.C.*	5 Vdc
8	Common	Common

N.C.: not connected

* : 5 Vdc delivered by the controller. Do not connect.



SL2 Connection



N °	RS 485
1	N.C.
2	N.C.
3	N.C.
4	D1
5	D0
6	N.C.
7	N.C.
8	Common

N.C.: not connected

Рекомендуемая замена