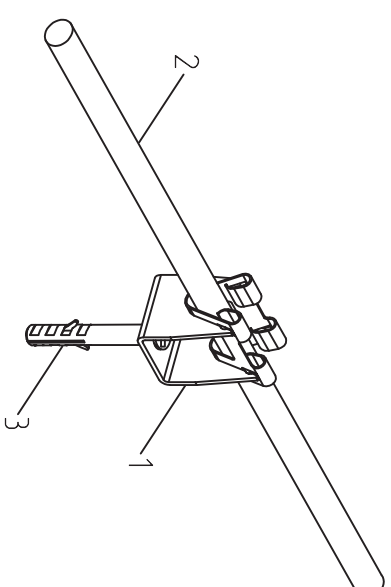
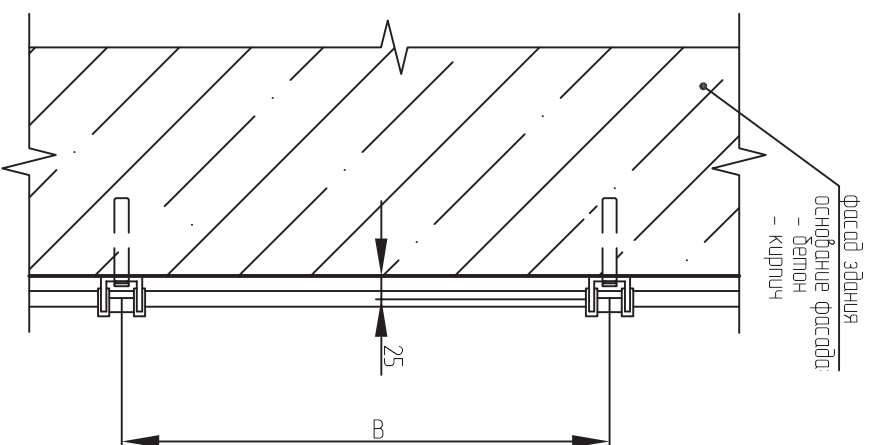


Узел фиксации молниезащита к фасаду здания



Применяемые материалы

Поз.	Наименование	Арматура	Ед. изм.	Вес, кг
1	Держатель молниезащиты металлический	р-d2115-20	шт	0,019
2	Грунт	круп. стале φ8 мм	К2	φ8 - 0,40 кг/мл.
3	Дюбель стальной 8х60 или крепежный винт	-	шт	0,0085

Примечание:

1. "B" - шаг установки держателей. Держатель устанавливается не реже чем 1 шт. на 1 м.п.;
3. Позиция "3" - дюбель стальной 8х60 мм в комплект поставки держателя не идет;

Согласовано

Взам инв №

Подпись и дата

Инв. № подл.

Изм./Лист	№ докум.	Подпись	Дата	Узел фиксации молниезащита к фасаду здания	Лист