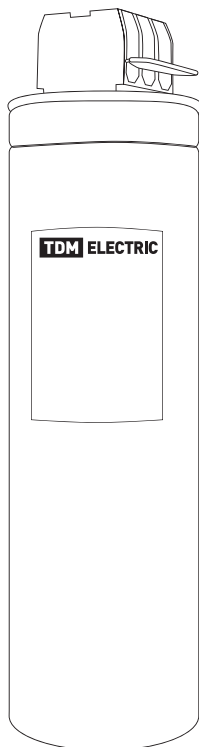




Конденсаторы самовосстанавливающиеся  
косинусные серии **КПС-440**

Руководство по эксплуатации. Паспорт



TDM ELECTRIC выражает благодарность за Ваш выбор и гарантирует высокое качество и безупречное функционирование приобретенного Вами изделия при соблюдении правил его эксплуатации.

## **ВНИМАНИЕ!**

**Перед подключением данного устройства обязательно прочтите инструкцию.**

### **1. Назначение и область применения**

1.1. Конденсаторы самовосстанавливающиеся переменного тока. Конденсаторы применяются косинусные серии КПС-440 (далее - конденса- для повышения коэффициента мощности сети в торы) торговой марки TDM ELECTRIC предна- установках компенсации реактивной мощности. значены для работы в сети низкого напряжения

### **2. Соответствие ГОСТ**

2.1. Конденсатор КПС соответствует требованиям ТР ТС 004/2011, ГОСТ 12.2.007.5-75.

### 3. Технические характеристики

3.1. Технические характеристики конденсаторов представлены в таблицах 1 и 2.

Таблица 1. Технические характеристики конденсаторов

Наименование параметра	Значение
Номинальное напряжение $U_n$ , В	440
Номинальная частота, $f_n$ , Гц	50
Допустимые перегрузки по току, $I_n$	1,3
Температурный класс	-25/D
Соединение	треугольник
Предохранитель избыточного давления	есть
Разрядные резисторы	наружные, съёмного типа
Диэлектрические потери диэлектрика	$\leq 0,25$ Вт/кВАр
Диэлектрические потери общие	$\leq 0,45$ Вт/кВАр
Отклонения общей емкости	от -5% до +10%
Предельное отношение максимального значения емкости, измеренное между двумя любыми выводами, к минимальному	не более 1,08
Степень защиты	IP20
Импрегнант	сухого типа, нет ПХБ

Таблица 2. Основные технические характеристики

Конденсатор	Артикул	Мощность конденсатора, кВАр	Номинальный ток $I_n$ , А	Сечение провода, мм <sup>2</sup>	Предохранитель, А
		440 В			
КПС-440-5 ЗУЗ TDM	SQ2101-0001	5	3x6,7	2,5	10
КПС-440-7,5 ЗУЗ TDM	SQ2101-0002	7,5	3x9,8	2,5	16
КПС-440-10 ЗУЗ TDM	SQ2101-0003	10	3x13,2	4	20
КПС-440-12,5 ЗУЗ TDM	SQ2101-0004	12,5	3x16,4	4	25
КПС-440-15 ЗУЗ TDM	SQ2101-0005	15	3x19,7	6	32
КПС-440-20 ЗУЗ TDM	SQ2101-0006	20	3x26,3	10	40
КПС-440-25 ЗУЗ TDM	SQ2101-0007	25	3x33	16	50
КПС-440-30 ЗУЗ TDM	SQ2101-0008	30	3x39,3	25	63
КПС-440-2,5 ЗУЗ TDM	SQ2101-0011	2,5	3x3,29	2,5	5

3.2. Максимально допустимое напряжение:

- $U_n + 10\%$  max. 8 часов в сутки
- $U_n + 15\%$  max. 30 минут в сутки
- $U_n + 20\%$  max. 5 минут в сутки
- $U_n + 30\%$  max. 1 минута в сутки

Суммарное количество перенапряжений свыше  $1,15 U_n$  за весь срок работы конденсатора должно быть не более 200 раз.

3.3. Емкость и мощность конденсаторов представлены в таблице 3.

Таблица 3. Емкость и мощность конденсаторов

Конденсатор	Артикул	Емкость, мкФ	Мощность конденсатора, кВАр				Номинальный ток In, А
			380 В	400 В	415 В	440 В	
КПС-440-5 3УЗ TDM	SQ2101-0001	3x27,4	3,7	4,1	4,4	5,0	3x6,7
КПС-440-7,5 3УЗ TDM	SQ2101-0002	3x41,1	5,6	6,2	6,7	7,5	3x9,8
КПС-440-10 3УЗ TDM	SQ2101-0003	3x54,8	7,5	8,3	8,9	10,0	3x13,2
КПС-440-12,5 3УЗ TDM	SQ2101-0004	3x68,5	9,3	10,3	11,1	12,5	3x16,4
КПС-440-15 3УЗ TDM	SQ2101-0005	3x82,2	11,2	12,4	13,3	15,0	3x19,7
КПС-440-20 3УЗ TDM	SQ2101-0006	3x109,6	14,9	16,5	17,8	20,0	3x26,3
КПС-440-25 3УЗ TDM	SQ2101-0007	3x137	18,6	20,7	22,2	25,0	3x33
КПС-440-30 3УЗ TDM	SQ2101-0008	3x164,4	22,4	24,8	26,7	30,0	3x39,3
КПС-440-2,5 3УЗ TDM	SQ2101-0011	3x13,7	1,86	2,07	2,22	2,5	3x3,29

В зависимости от рабочего напряжения конденсатора, будет изменяться его выходная мощность:

$$Q_{\text{вых}} = Q_n * \left( \frac{U_{\text{факт}}}{U_n} \right)^2$$

Где  $Q_n$  – номинальная мощность,  
 $U_n$  – номинальное напряжение,  
 $U_{\text{факт}}$  – фактическое напряжение.

#### 4. Особенности работы конденсаторов

4.1. Соединение конденсаторов сделано по схеме «треугольник». Обкладки конденсатора выполнены из металлизированного полипропилена. Такая конструкция обкладок позволяет выдерживать многократные пробой. При пробое конденсатора, который может возникнуть от всплеска напряжения в сети, в месте пробоя вспыхивает диэлектрик-полипропилен и его металлизированная часть. Таким образом, в месте пробоя образуется свободное пространство и пробой прекращается. При этом очень незначительно падает емкость конденсатора, и незначительно повышается давление в корпусе конденсатора. Неблагоприятные условия для конденсатора – это работа при повышенной температуре, частые включения, работа в сети с гармоническим искажением,

работа с повышенным напряжением, работа в сети с резонансными явлениями.

4.2. При эксплуатации изделия в неблагоприятных условиях могут возникать пробой, вследствие чего давление внутри конденсатора повышается. Для защиты от разрыва оболочки в корпусе конденсатора есть механический предохранитель. Он представляет собой выгибающуюся наружу пластину, которая сильно выгибается от давления, рвет соединяющее конденсатор с клеммой электрическое соединение.

4.3. При отключении конденсатора через разрядный резистор, установленный на конденсаторе начинается его разрядка. Уровень напряжения достигает 50 В за определенное время - не менее 5 минут.

#### 5. Приемно-сдаточные испытания

5.1. Согласно ГОСТ 1282-88 п.4 «Правила приемки», каждый конденсатор проверяется на автоматизированном стенде на соответствие параметрам:

- Измерения емкости п. 3.5., 5.1. ГОСТ 1282-88
- Измерение тангенса угла диэлектрических потерь 3.9., 5.7. ГОСТ 1282-88.
- Испытания напряжением между полюсами 2,15  $U_n$  50 Гц 2 сек, п. 3.6., 5.1., 5.5. ГОСТ 1282-88.

- Испытания напряжением между корпусом и полюсами:
  - 3000 В 50 Гц 10 сек. п.3.7., 5.6. ГОСТ 1282-88.
  - Тест внешнего разрядного устройства п. 3.13., 5.10. ГОСТ 1282-88.
  - Тест на герметичность п.3.4., 5.1., 5.3. ГОСТ 1282-88.

## 6. Требования к монтажу

6.1. Конденсаторы должны работать на высоте до 2000 м над уровнем моря при температуре окружающего воздуха в соответствии с интервалом температур, указанных в таблице 4.

Таблица 4. Рабочие температуры

Обозначение категории температуры	Температура окружающего воздуха, °С		
	Максимальная	Наивысшая средняя за период	
	За 1 ч	24 ч	1 год
D	55	45	35

Температура окружающего воздуха не должна превышать средние значения температуры окружающего воздуха, указанные в таблице 2, более чем на 5 °С.

При проектировании установки КРМ необходимо учесть нагрев конденсаторов и предусмотреть отвод тепла, при необходимости устанавливая вентилятор с термостатом.

## 7. Габаритные размеры

7.1. Габаритные размеры указаны в таблице 5.

Таблица 5. Габаритные размеры изделия

Артикул	Наименование конденсатора	Размер D*H, мм
SQ2101-0001	КПС-440-5 ЗУЗ TDM	76*210
SQ2101-0002	КПС-440-7,5 ЗУЗ TDM	76*210
SQ2101-0003	КПС-440-10 ЗУЗ TDM	76*240
SQ2101-0004	КПС-440-12,5 ЗУЗ TDM	76*240
SQ2101-0005	КПС-440-15 ЗУЗ TDM	86*210
SQ2101-0006	КПС-440-20 ЗУЗ TDM	116*240
SQ2101-0007	КПС-440-25 ЗУЗ TDM	116*280
SQ2101-0008	КПС-440-30 ЗУЗ TDM	116*280
SQ2101-0011	КПС-440-2,5 ЗУЗ TDM	76*210

H=16±1мм. M12

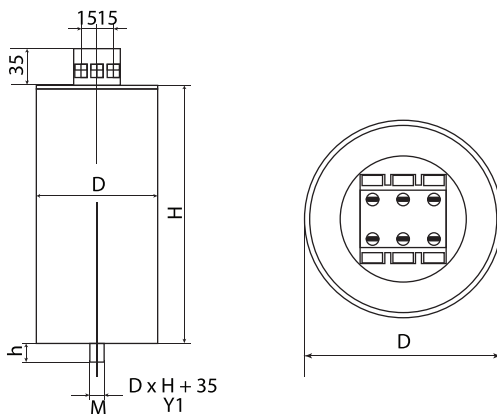


Рисунок 1. Габаритные размеры изделия

## 8. Схема работы механического предохранителя

8.1. Схема работы механического предохранителя представлена на рисунке 2.

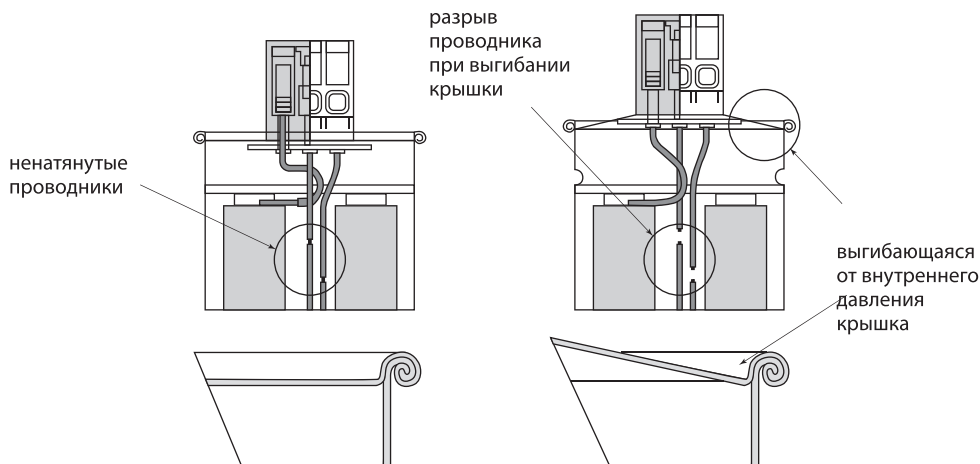


Рисунок 2. Схема работы механического предохранителя

**ВНИМАНИЕ!** При монтаже конденсатора оставлять свободное пространство над конденсатором не менее 2 см. Не соединять клеммы жесткими проводами, провода не должны быть «в натяг».

8.2. Кабельные сечения необходимо рассчитывать на 1,43-кратный номинальный ток конденсатора,

округляя сечение провода в большую сторону. Кабель или гибкая шина должны быть из меди.

8.3. Конденсатор должен быть защищен предохранителем типа gG номиналом выше, чем  $1,43 I_n$  или автоматическим выключателем номиналом выше, чем  $1,43 I_n$ , установка мгновенного срабатывания должна быть на уровне 10 Inом.

## 9. Требования безопасности

9.1. Эксплуатация конденсаторов должна проводиться в полном соответствии с действующими «Правилами технической эксплуатации электроустановок потребителей», «Правилами безопасности при эксплуатации электроустановок потребителей», «Правилами устройства электроустановок», обслуживающий персонал должен знать требования настоящего Руководства по эксплуатации.

9.2. К эксплуатации и монтажу конденсаторов допускается обученный электротехнический персонал, изучивший данную инструкцию, прошедший аттестацию и проверку знаний требований безопасности, имеющий соответствующую группу по электробезопасности.

**ВНИМАНИЕ!** В течении первых 5 минут после отключения конденсатора напряжение на его клеммах опасно для жизни!

9.3. Перед прикосновением к токоведущим частям конденсатора дождаться разряда через встроенный резистор до уровня напряжения 50 В и произвести разряд конденсатора поочередно замыканием его выводов между собой и корпусом через сопротивление 1 кОм, до напряжения между клеммами и корпусом близкого к нулю.

9.4. В случае, когда конденсатор не подключен к установке, линии электропередачи или электрическому устройству, но находится в зоне действия электрического поля, выводы конденсатора закоротить перемычкой, которую снять при подключении.

9.5. Запрещается эксплуатация и монтаж изделия с повреждениями корпуса.

**ЗАПРЕЩАЕТСЯ!** Проводить работы по ремонту и обслуживанию при подключенном напряжении.

## 10. Правила хранения и транспортирования

10.1. Конденсаторы должны находиться в таре предприятия изготовителя при температуре от -40 до +50 °С, при относительной влажности не более 90%,

упаковка должна быть защищена от прямого попадания влаги.

## 11. Гарантийные обязательства

11.1. Купленное Вами изделие требует специальной установки и подключения. Вы можете обратиться в уполномоченную организацию, специализирующуюся на оказании такого рода услуг. При этом требуйте наличия соответствующих разрешительных документов (лицензии, сертификатов и т.п.). Лица, осуществившее установку и подключение изделия, несут ответственность за правильность проведенной работы. Помните, квалифицированная установка изделия необходима для его дальнейшего правильного функционирования и гарантийного обслуживания.

11.2. Если в процессе эксплуатации изделия Вы сочтете, что параметры его работы отличаются от изложенных в данном Руководстве по эксплуатации, рекомендуем обратиться за консультацией в организацию, продавшую Вам изделие.

11.3. Производитель устанавливает гарантийный срок на данное изделие в течение 1 года со дня продажи при условии соблюдения потребителем пра-

вил транспортирования, хранения и эксплуатации, изложенных в данном Руководстве по эксплуатации.

11.4. Во избежание возможных недоразумений, сохраняйте в течение срока службы документы, прилагаемые к товару при его продаже (накладные, гарантийный талон).

11.5. Гарантия не распространяется на изделие, недостатки которого возникли вследствие:

- нарушения потребителем правил эксплуатации, хранения или транспортировки изделия;
- действий третьих лиц;
- ремонта или внесения не санкционированных изготовителем конструктивных или схемотехнических изменений неуполномоченными лицами;
- отклонения от государственных технических стандартов (ГОСТов) и норм питающих сетей;
- неправильной установки и подключения изделия;
- действий непреодолимой силы (стихия, пожар, молния и т. п.).

## 12. Ограничение ответственности

12.1. Производитель не несет ответственности за:

- прямые, косвенные или вытекающие убытки, потерю прибыли или коммерческие потери, каким бы то ни было образом связанные с изделием;
- возможный вред, прямо или косвенно нанесенный изделием людям, домашним животным, имуществу в случае, если это произошло в результате несоблюдения правил и условий эксплуатации и

установки изделия либо умышленных или неосторожных действий покупателя (потребителя) или третьих лиц.

12.2. Ответственность производителя не может превысить собственной стоимости изделия.

12.3. При обнаружении неисправностей необходимо обращаться по месту приобретения изделия.

### 13. Гарантийный талон

Конденсатор самовосстанавливающийся косинусный серии КПС-440 \_\_\_\_\_  
торговой марки TDM ELECTRIC изготовлен и принят в соответствии с обязательными требованиями государственных стандартов ТР ТС 004/2011, ГОСТ 12.2.007.5-75, действующей технической документацией и признан годным к эксплуатации.

Гарантийный срок 1 год со дня продажи.

Дата изготовления «\_\_\_\_\_» \_\_\_\_\_ 20\_\_ г.

Штамп технического контроля изготовителя \_\_\_\_\_

Дата продажи «\_\_\_\_\_» \_\_\_\_\_ 20\_\_ г.

Подпись продавца \_\_\_\_\_ ШТАМП МАГАЗИНА

Претензий по внешнему виду и комплектности изделия не имею, с условиями эксплуатации и гарантийного обслуживания ознакомлен:

Подпись покупателя \_\_\_\_\_

Уполномоченный представитель изготовителя ООО «ТДМ»  
117405, РФ, г. Москва, ул. Дорожная, д. 60 Б, этаж 6, офис 647  
Телефон: +7 (495) 727-32-14, (495) 640-32-14, (499) 769-32-14  
info@tdme.ru, info@tdomm.ru



Произведено под контролем правообладателя товарного знака «TDM ELECTRIC» в Китае на заводе Вэньчжоу Рокгранд Трэйд Кампани, Лтд., Китай, г. Вэньчжоу, ул. Шифу, здание Синь, оф. А1501

Если в процессе эксплуатации продукции у Вас возникли вопросы, Вы можете обратиться в сервисную службу TDM ELECTRIC по бесплатному телефону: 8 (800) 700-63-26 (для звонков на территории РФ).

Подробнее об ассортименте продукции торговой марки TDM ELECTRIC Вы можете узнать на сайте [www.tdme.ru](http://www.tdme.ru).