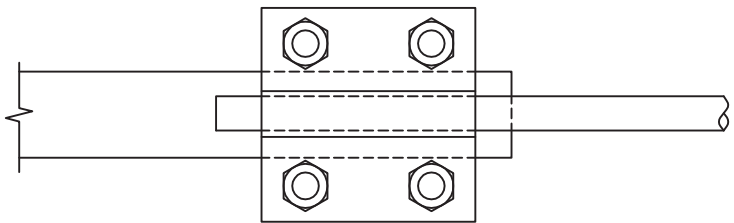
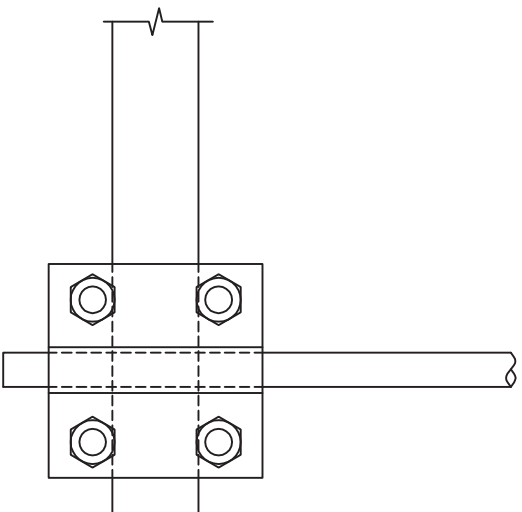


Узел крепления прутка токопровода $\phi 6-10$ мм с полосой шириной до 40 мм. 3 пластины

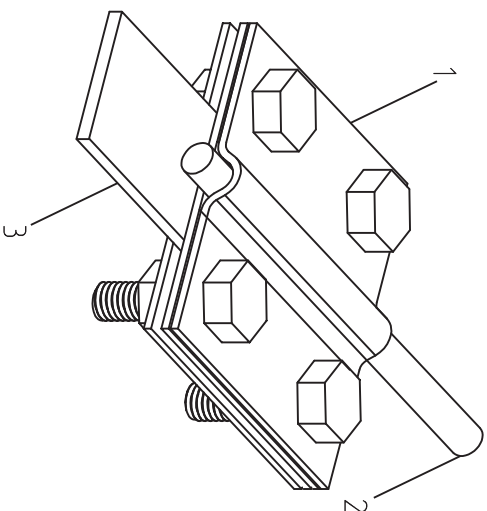
вариант а



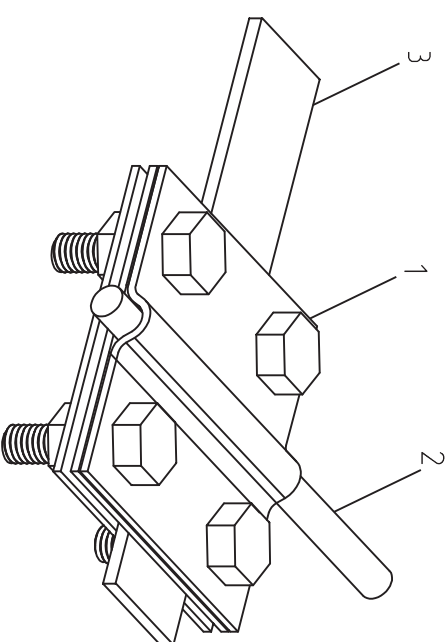
вариант б



вариант а



вариант б



Применяемые материалы

| Поз. | Наименование | Артикул | Ед. изм. | Вес, кг |
|------|---------------------------|--|----------|--|
| 1 | Зажим «полоса 40-прут 10» | 1р-г3101 | шт | 0,300 |
| 2 | Пробойник | круп ст.оц. $\phi 6, \phi 8,$ $\phi 10$ мм | К2 | $\phi 6 - 0,22$ кг/1мл $\phi 8 - 0,40$ кг/1мл $\phi 10 - 0,63$ кг/1мл. |
| 3 | Полоса | полоса зорычеполочная 40x4, 25x4 мм | К2 | 25x4 - 0,78 кг/1мл. 40x4 - 1,26 кг/1мл. |

Инд. № подл. Подпись и дата. Взам инд. №

Согласовано

| Изм / лист | № док.и | Подпись | Дата | Узел крепления прутка токопровода $\phi 6-10$ мм с полосой шириной до 50 мм. 3 пластины | Лист |
|------------|---------|---------|------|---|------|
| | | | | | |