

## Инструкция по установке и эксплуатации



**Тип товара:** подвесной потолочный светильник

**Область применения:** для использования внутри помещений

**Серия:** Veil

**Комплектация:**

- Потолочный светильник
- Пульт дистанционного управления
- Инструкция

### Основные технические характеристики:

**Напряжение и частота сети питания:** AC 100-240 Вольт, 50-60 Гц

**Тип используемой пультом батареи:** AAA 2 штуки (не входят в комплект поставки)

**Срок службы:** 30 000 часов

**Диапазон рабочих температур:** -10...+50 °C

**Коэффициент цветопередачи CRI:** >80

**Функция памяти:** светильник сохраняет последнюю заданную настройку режима яркости и цвета свечения

**Материал корпуса:** алюминий, акрил


**Источник света:** встроенные светодиоды и преобразователь напряжения.

**Функционал:** диммирование 10-100% и регулировка цветовой температуры от 3000 до 6000K при помощи пульта Д/У.

**Класс защиты от поражения электрическим током:** I

**Степень защиты:** IP20

**Гарантия:** 3 года

 Пригоден для монтажа на поверхности с низкой огнестойкостью.

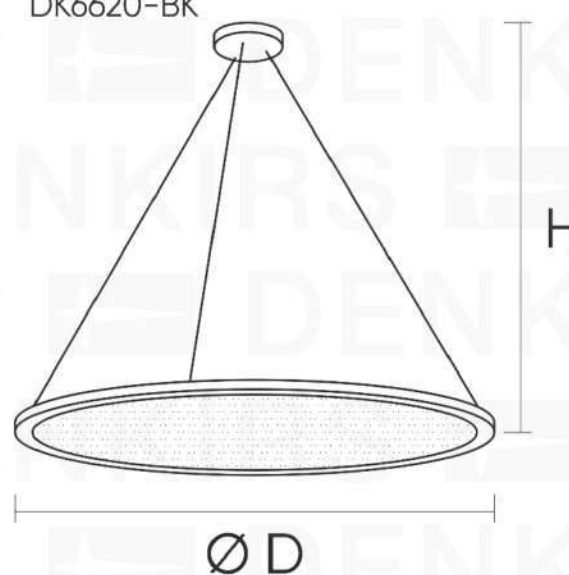
Артикул	Размеры плафона (D)	Общая высота (H)	Мощность	Световой поток
DK6604-BK	Ø 400*20 мм	600-1800 мм	36 Вт	2700 Лм
DK6606-BK	Ø 600*20 мм	800-2000 мм	48 Вт	3600 Лм
DK6616-BK	Ø 600*20 мм	500-1200 мм	48 Вт	3600 Лм
DK6620-BK	Ø 1000*20 мм	500-1200 мм	96 Вт	7200 Лм

H - высота, Ø – диаметр (D)

DK6604-BK  
DK6606-BK



DK6616-BK  
DK6620-BK



## Правила эксплуатации и безопасности:

Все работы по установке и техническому обслуживанию осветительного оборудования должны производиться квалифицированным специалистом, имеющим соответствующий допуск.

**⚠** Перед монтажом либо обслуживанием светильника убедитесь, что электросеть, питающая светильники обесточена. Все работы необходимо проводить с обесточенной электросетью.

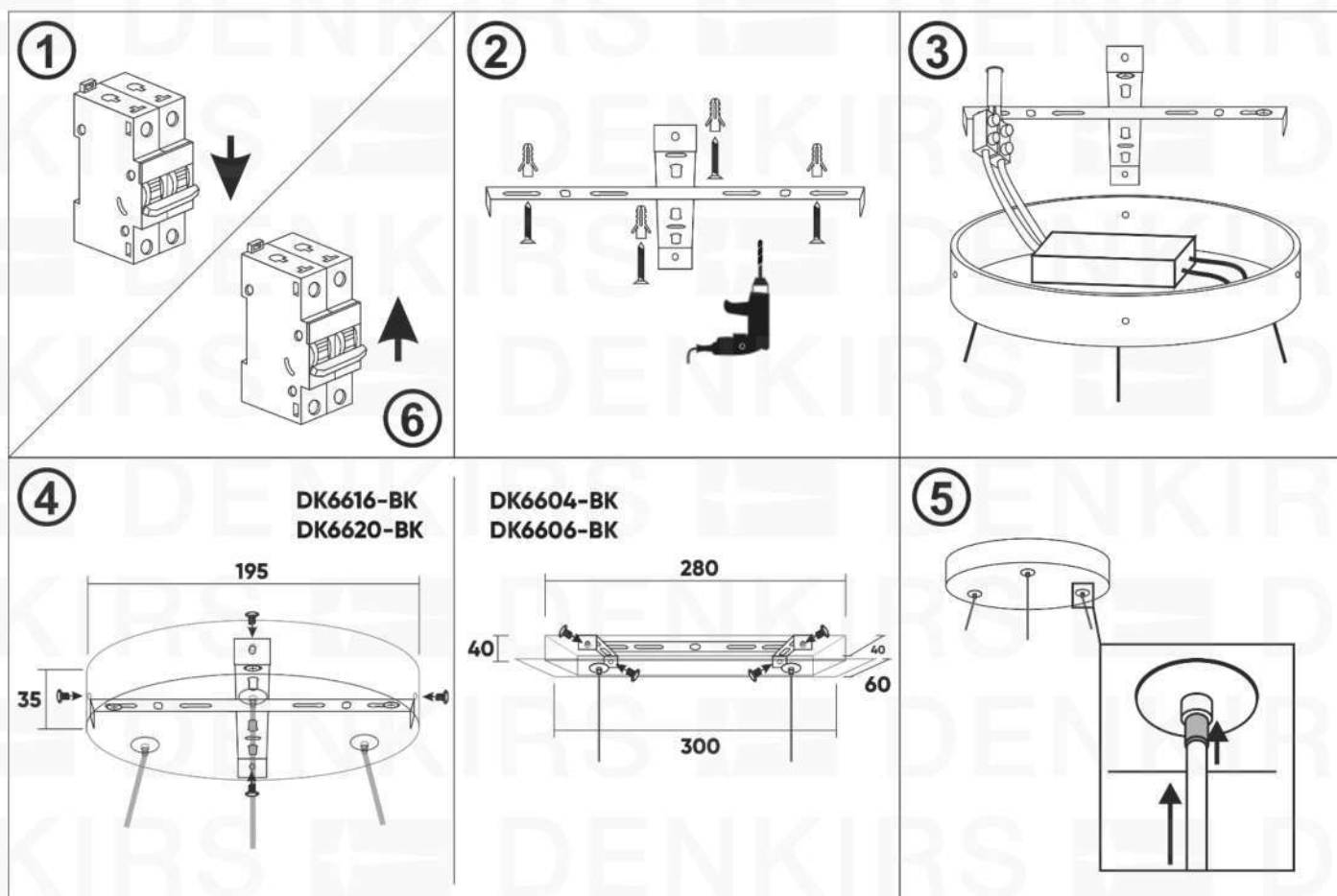
Запрещается эксплуатация светильника с отсутствующими или неисправными элементами конструкции, повреждениями электропроводки.

## Правила хранения и транспортировки:

Хранение и транспортировка осветительных приборов должны осуществляться в заводской упаковке, в условиях исключающих воздействия осадков, при относительной влажности не более 80% и температуре от -40 до +50°C. Не допускайте намокания упаковки и воздействия агрессивных сред, а также механических повреждений.

## Установка:

1. Отключите питание электросети, к которой планируется подключение светильника.
2. Установите монтажную пластину светильника там, где планируется его использование, используя дюбеля и саморезы.
3. Подключите блок питания светильника к электрической сети.
4. Совместите основание светильника с монтажной пластиной. Закрепите основание на монтажной пластине при помощи винтов.
5. Отрегулируйте длину тросов. Для этого, нажмите на деталь крепления троса и перемещайте трос до достижения необходимой длины. После окончания регулировки, отпустите деталь крепления троса.
6. Включите питание электрической сети.



## Инструкция пульта ДУ

### Технические параметры пульта:

Тип сигнала: радиосигнал 2.4 ГГц

Дистанция управления: до 20 метров (прямая видимость)

### Функции кнопок пульта



### 1. Привязка пульта к светильнику



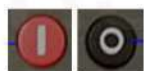
#### ВНИМАНИЕ!

Изначально пульт ДУ не привязан к светильнику. Для управления освещением при помощи пульта, необходимо выполнить привязку пульта к светильнику. Для этого, выполните следующие действия:

- 1.1 Выключите питание светильника при помощи выключателя (если он был включен), подождите 10 секунд
- 1.2 Включите питание светильника при помощи выключателя.
- 1.3 В течении 5 секунд после включения светильника, трижды нажмите на пульте любую из кнопок групп, к который вы хотите выполнить привязку светильника. (Группы 1-9, I-III). Если привязка прошла успешно, светильник мигнет три раза. Если выполнить привязку не получилось, повторите вышеописанные шаги. Таким образом, пульт позволяет организовать управление до 12 групп светильников.

### 2. Управление освещением при помощи пульта

#### Кнопки Включения/Выключения



Короткое нажатие – включение/выключение всех привязанных к пульту светильников, вне зависимости от зоны привязки. Долгое нажатие – установка минимальной/максимальной яркости для всех светильников привязанных к пульту светильников, вне зависимости от их зоны.

#### Управление группами освещения



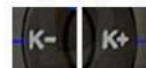
Возможно распределение светильников к между 12 группами. Для управления светильником выберите группу, к которой он был привязан, а затем используйте кнопки управления. Удерживание кнопки группы приведет к выключению привязанных к ней светильников, а короткое нажатие к включению.

### Регулировка яркости



Изменяет яркость светильников в выбранной группе. Необходимо нажать и удерживать до получения необходимого уровня яркости.

### Регулировка цветовой температуры



Изменяет оттенок свечения в диапазоне от 3000 (теплый белый) до 6000 (Холодный белый) Кельвин. Необходимо нажать и удерживать до получения необходимого оттенка.

### Управление сценами



Пульт дистанционного управления позволяет сохранить и использовать до трех световых сценариев.

Под понятием световой сценарий подразумевается определенная настройка яркости и цветовой температуры одного или нескольких светильников. Для сохранения текущей настройки, нажмите и удерживайте одну из кнопок в течении 3 секунд, пока светильники не моргнут. Для возвращения к сохраненной настройке, выполните короткое нажатие на клавишу необходимого светового сценария.

### Смена режимов



Быстрое нажатие производит переключение между режимами свечения (теплый-нейтральный-холодный оттенок свечения) или яркости (100-50-25%) Долгое нажатие переводит светильник в Демо режим, в ходе которого яркость или цвет свечения меняются автоматически. Для выхода из демо режима нажмите любую клавишу.

### Ночник/выключение с задержкой



Короткое нажатие клавиши устанавливает минимальную яркость (режим ночника) Долгое нажатие выключает светильник с задержкой в 15 секунд.

### Отвязка светильников от пульта Д/У

Для отвязки светильников, выполните следующие действия:

1. В течении 5 секунд после включения питания светильника, выполните 5 коротких нажатий клавиши



выключения.

Светильник трижды мигнёт, что будет означать что отвязка прошла успешно.

2. Для отвязки группы светильников:

- Выключите питания светильников выключателем на минимум на 10 секунд
- Зажмите и удерживайте кнопку отвязываемой группы
- Не отпуская кнопку группы, включите питание светильников выключателем
- Удерживайте клавишу группы пока светильники не мигнут трижды.

### Утилизация:



Осветительные приборы утилизируются путем передачи в специализированный приемный пункт отдельного сбора вторсырья для переработки.



Не утилизируйте совместно с бытовыми отходами.

Дата продажи \_\_\_\_\_

Артикул \_\_\_\_\_

Штамп магазина и подпись продавца \_\_\_\_\_