

Утвержден
АВЛГ.411152.027 РЭ-ЛУ

СЧЕТЧИК
ЭЛЕКТРИЧЕСКОЙ ЭНЕРГИИ ТРЕХФАЗНЫЙ СТАТИЧЕСКИЙ
«Меркурий 231», «Mercury 231»
РУКОВОДСТВО ПО ЭКСПЛУАТАЦИИ
АВЛГ.411152.027 РЭ

г. Москва
2021 г.

Содержание

1 Описание и работа	5
1.1 Назначение	5
1.2 Модификации счетчика.....	5
2 Технические характеристики.....	6
2.1 Метрологические характеристики	6
2.1.1 Основные метрологические характеристики	6
2.1.2 Характеристики измерения ПКЭ	7
2.1.3 Характеристики ведения времени	7
2.1.4 Измеряемые параметры.....	7
2.2 Основные технические характеристики.....	7
2.3 Характеристики интерфейсов и протоколов обмена.....	9
2.4 Характеристики надежности.....	9
2.5 Характеристики безопасности.....	9
2.6 Комплектность	9
2.7 Маркировка и пломбирование.....	10
2.7.1 Маркировка.....	10
2.7.2 Пломбирование.....	10
2.8 Упаковка.....	11
3 Устройство и работа	12
3.1 Устройство счетчика	12
3.2 Работа счетчика	12
3.2.1 Формирование событий.....	12
3.2.2 Хранение информации	12
3.2.3 Интерфейсы и протоколы обмена	13
4 Использование по назначению	15
4.1 Эксплуатационные ограничения	15
4.2 Схемы подключения счетчика.....	15
4.3 Подготовка к работе.....	15
4.3.1 Монтаж.....	15
4.4 Конфигурирование и просмотр параметров.....	16
4.4.1 Подключение счетчика к ПК	16
4.4.2 Чтение и установка текущего времени и даты	17
4.4.3 Чтение и запись параметров индикации	18
4.4.4 Чтение и запись тарифного расписания и расписания праздничных дней.....	18
4.4.5 Чтение информации о накопленной энергии	19
4.4.6 Чтение мгновенных значений измеряемых величин	20

4.4.7 Чтение журнала событий	21
4.5 Использование.....	21
4.5.1 Индикация.....	21
4.5.2 Контроль работоспособности.....	22
5 Поверка.....	23
6 Техническое обслуживание	24
7 Текущий ремонт	25
8 Транспортирование и хранение	26
8.1 Транспортирование	26
8.2 Хранение	26
9 Правила и условия реализации и утилизации	27
Приложение А.....	28
Приложение Б.....	29
Приложение В.....	30

Настоящее руководство по эксплуатации (далее – руководство) распространяется на счетчик электрической энергии трехфазный статический «Меркурий 231», «Mercury 231» (далее – счетчик) без индекса «М» в коде. Руководство содержит информацию о мерах безопасности, технических характеристиках, конструктивном исполнении, а также другие сведения, необходимые для надлежащей эксплуатации счетчика и его технического обслуживания.

Обратите особое внимание на следующие знаки и инструкции, которые следуют за ними:



Важная информация



Рекомендации, несоблюдение которых может привести к частичному нарушению работоспособности счетчика



Информация и требования безопасности

Счетчик выпускается с разными торговыми марками: «Меркурий» – для продаж с русскоязычной торговой маркой и «Mercury» – для продаж с англоязычной торговой маркой. Далее по тексту документа приведены только русскоязычные торговые марки счетчика. Описание и технические характеристики распространяются на обе торговые марки, если иное не указано дополнительно.

При проведении работ по монтажу и обслуживанию счетчика должны соблюдаться требования ГОСТ 12.2.007.0-75, «Правила технической эксплуатации электроустановок потребителей» и «Межотраслевые правила по охране труда (правила безопасности) при эксплуатации электроустановок».



К работам по монтажу, техническому обслуживанию и ремонту счетчика допускаются лица, прошедшие инструктаж по технике безопасности и имеющие квалификационную группу по электробезопасности не ниже III до 1000 В.



ВНИМАНИЕ: ВСЕ РАБОТЫ, СВЯЗАННЫЕ С МОНТАЖОМ СЧЕТЧИКА, ДОЛЖНЫ ПРОИЗВОДИТЬСЯ ПРИ ОТКЛЮЧЕННОЙ СЕТИ.



Если в формуляре на счетчик в разделе «Особые отметки» не приведено иное, счетчик поставляется с предприятия-изготовителя запрограммированным на тарифное расписание г. Москва, время московское:

Время включения тарифа 1 – 07 ч 00 мин.

Время включения тарифа 2 – 23 ч 00 мин.

В связи с постоянным совершенствованием счетчика, в конструкцию и метрологически незначимое (прикладное) программное обеспечение могут быть внесены изменения, не влияющие на технические и метрологические характеристики.

1 Описание и работа

1.1 Назначение

Счетчик предназначен для одно- и многотарифного измерения активной и реактивной электрической энергии прямого и обратного направлений, активной, реактивной и полной мощности, коэффициентов мощности, частоты, напряжения и силы переменного тока, а также для измерения параметров качества электрической энергии (далее – ПКЭ) в четырехпроводных трехфазных электрических сетях переменного тока частотой 50 Гц.



Прямое направление передачи активной энергии соответствует углам сдвига фаз между током и напряжением от 0° до 90° и от 270° до 360°, реактивной энергии – от 0° до 90° и от 90° до 180°.

Обратное направление передачи активной энергии соответствует углам сдвига фаз между током и напряжением от 90° до 180° и от 180° до 270°, реактивной энергии – от 180° до 270° и от 270° до 360°.

Счетчик может эксплуатироваться автономно или в автоматизированной системе сбора данных о потребляемой электрической энергии.

Счетчик предназначен для эксплуатации внутри закрытых помещений, а также может быть использован в местах, имеющих дополнительную защиту от влияния окружающей среды (установлен в помещении, в шкафу, в щитке). Степень защиты счетчика от воздействия пыли и воды IP51.

Счетчик сертифицирован. Сведения о сертификации счетчика приведены в формуляре АВЛГ.411152.027 ФО.

1.2 Модификации счетчика

Счетчик имеет модификации, отличающиеся конструкцией корпуса и функциональными возможностями, связанными с метрологически незначимым (прикладным) программным обеспечением. Структура кода счетчика приведена в таблице 1.1.



Модификации счетчика, доступные для выбора и заказа, размещены в прайс-листе на сайте предприятия-изготовителя.

Таблица 1.1 – Структура кода счетчика

Меркурий	231	ART	-01	ш	I
Mercury					I – интерфейс IRDA ш – измерительный элемент – шунт (при отсутствии «ш» - трансформатор тока) -01 – код базового (максимального) тока и напряжения, 5(60) А, 3*230 В А – учет активной энергии R – учет реактивной энергии Т – встроенный тарификатор Серия счетчика
Торговая марка Меркурий – для продаж с русскоязычной торговой маркой Mercury – для продаж с англоязычной торговой маркой					
Примечания 1 Отсутствие буквы кода означает отсутствие соответствующей функции 2 Модификации счетчика, доступные для выбора и заказа, размещены в прайс-листе на сайте предприятия-изготовителя					

2 Технические характеристики

2.1 Метрологические характеристики

2.1.1 Основные метрологические характеристики

Счетчик удовлетворяет требованиям ГОСТ 31818.11-2012, ГОСТ 31819.21-2012, ГОСТ 31819.23-2012 в части требований к счетчику электрической энергии, ГОСТ 30804.4.30-2013 в части измерения качества электрической энергии, ГОСТ 12.2.007.0-75, ГОСТ 12.2.091-2012 в части требований безопасности, а также требованиям АВЛГ.411152.027 ТУ. Основные метрологические характеристики счетчика представлены в таблицах 2.1 – 2.4.

Таблица 2.1 – Метрологические характеристики при измерении активной энергии, активной и полной мощности

Значение тока для счетчика	Значение напряжения	Коэффициент мощности $\cos \varphi$	Пределы допускаемой основной относительной погрешности, %
При симметричной нагрузке			
$0,05 \cdot I_b \leq I < 0,10 \cdot I_b$	$U_{НОМ}$	1,0	$\pm 1,5$
$0,10 \cdot I_b \leq I \leq I_{МАКС}$	$U_{НОМ}$		$\pm 1,0$
$0,10 \cdot I_b \leq I < 0,20 \cdot I_b$	$U_{НОМ}$	0,5L / 0,8C	$\pm 1,5$
$0,20 \cdot I_b \leq I \leq I_{МАКС}$	$U_{НОМ}$	0,5L / 0,8C	$\pm 1,0$
При однофазной нагрузке			
$0,10 \cdot I_b \leq I < I_{МАКС}$	$U_{НОМ}$	1,0	$\pm 2,0$
$0,20 \cdot I_b \leq I \leq I_{МАКС}$	$U_{НОМ}$	0,5L	$\pm 2,0$

Таблица 2.2 – Метрологические характеристики при измерении реактивной энергии и мощности

Значение тока	Значение напряжения	Коэффициент мощности $\sin \varphi$ (при индуктивной или емкостной нагрузке)	Пределы допускаемой основной относительной погрешности, %
При симметричной нагрузке			
$0,05 \cdot I_b \leq I < 0,10 \cdot I_b$	$U_{НОМ}$	1,00	$\pm 2,5$
$0,10 \cdot I_b \leq I \leq I_{МАКС}$	$U_{НОМ}$		$\pm 2,0$
$0,10 \cdot I_b \leq I < 0,20 \cdot I_b$	$U_{НОМ}$	0,50	$\pm 2,5$
$0,20 \cdot I_b \leq I \leq I_{МАКС}$	$U_{НОМ}$		$\pm 2,0$
$0,20 \cdot I_b \leq I \leq I_{МАКС}$	$U_{НОМ}$	0,25	$\pm 2,5$
При однофазной нагрузке			
$0,10 \cdot I_b \leq I < I_{МАКС}$	$U_{НОМ}$	1,00	$\pm 3,0$
$0,20 \cdot I_b \leq I \leq I_{МАКС}$	$U_{НОМ}$	0,50	$\pm 3,0$

Таблица 2.3 – Метрологические характеристики при измерении параметров сети переменного тока

Наименование характеристики	Диапазон измерений	Номинальное значение	Пределы допускаемой погрешности: абсолютной (Δ), относительной (δ)
Частота переменного тока, Гц	от 45,0 до 55,0	50 Гц	$\pm 0,02$ Гц (Δ)
Среднеквадратическое значение напряжения переменного тока, В	(от 0,6 до 1,2) $\cdot U_{НОМ}$	230 В	$\pm 0,5$ % (δ)
Среднеквадратическое значение силы переменного тока, А	от $0,05 \cdot I_b$ до I_b не включ.	5 А	$\pm \left[1 + 0,01 \left(\frac{I_b}{I} - 1 \right) \right]$ (δ)
	от I_b до $I_{МАКС}$	5 А	$\pm \left[0,6 + 0,01 \left(\frac{I_{МАКС}}{I} - 1 \right) \right]$ (δ)

Таблица 2.4 – Метрологические характеристики при измерении ПКЭ

Наименование характеристики	Диапазон измерений	Пределы допускаемой абсолютной (Δ) погрешности
Параметры измерения отклонения частоты		
Отклонение частоты Δf , Гц	от -5 до +5	$\pm 0,02$ Гц (Δ)
Параметры измерения отклонения напряжения		
Положительное отклонение напряжения $\delta U_{(+)}$, % от $U_{НОМ}$	от 100 до 120	$\pm 0,5$ % (Δ)
Отрицательное отклонение напряжения $\delta U_{(-)}$, % от $U_{НОМ}$	от 20 до 100	$\pm 0,5$ % (Δ)
Установившееся отклонение напряжения $\delta U_{(y)}$, % от $U_{НОМ}$	от 20 до 120	$\pm 0,5$ % (Δ)

2.1.2 Характеристики измерения ПКЭ

Счетчик обеспечивает измерение ПКЭ с формированием событий:

- положительное и отрицательное отклонение напряжения;
- установившееся отклонение напряжения;
- положительное и отрицательное отклонение частоты сети.

Нормально допустимые и предельно допустимые пороговые значения отклонения напряжения от номинального значения составляют ± 5 и ± 10 % соответственно.

Нормально допустимые и предельно допустимые пороговые значения отклонения частоты сети от номинального значения составляют $\pm 0,2$ и $\pm 0,4$ Гц соответственно.

При измерении ПКЭ для каждого события в журнале ПКЭ фиксируются значение параметра, дата и время перехода порогового значения.

2.1.3 Характеристики ведения времени

Счетчик имеет механизм прямой установки времени встроенных часов и плавной коррекции времени в пределах ± 4 мин по команде от интерфейса связи. Команда плавной коррекции производится без нарушения временных срезов массивов памяти.

2.1.4 Измеряемые параметры

Счетчик обеспечивает регистрацию и хранение значений потребляемой электроэнергии по одному тарифу с момента ввода в эксплуатацию

Счетчик обеспечивает измерение параметров электрической сети, передачу значений по интерфейсам обмена данными и отображение значений на ЖКИ.

Счетчик с индексом Т в коде обеспечивает измерение параметров:

- учтенная активная энергия по модулю (сумме прямого и обратного направлений) нарастающим итогом и на начало отчетных периодов;
- усредненные значения фазных напряжений и токов;
- значения фазных и суммарной активной, реактивной и полной мощностей;
- значения фазных и суммарного коэффициентов мощности;
- значение частоты сети;
- текущее время и дата с возможностью установки и корректировки, с ведением календаря и сезонных переходов времени.
- многотарифный учет по 4 тарифам.

Счетчик с индексом «ART» в коде дополнительно обеспечивает измерение параметров:

- учтенная активная и реактивная энергия прямого и обратного направлений нарастающим итогом и на начало отчетных периодов;
- показатели качества электроэнергии (положительное и отрицательное отклонение напряжения и частоты).

2.2 Основные технические характеристики

Основные технические характеристики счетчика приведены в таблице 2.5.

Таблица 2.5 – Основные технические характеристики

Наименование характеристики	Значение
Нормальные условия измерений: – температура окружающего воздуха, °С – относительная влажность воздуха при температуре окружающего воздуха +30 °С, %, не более	от +21 до +25 от 30 до 80
Рабочие условия измерений: – температура окружающего воздуха, для счетчика с индексом «ш» в коде, °С – температура окружающего воздуха, для счетчика без индекса «ш» в коде, °С – относительная влажность воздуха при температуре +30 °С, %, не более	от -45 до +70 от -40 до +55 95
Установленный рабочий диапазон напряжения, В	от 0,9·Uном до 1,1·Uном
Расширенный рабочий диапазон напряжения, В	от 0,8·Uном до 1,15·Uном
Предельный рабочий диапазон напряжения, В	от 0 до 1,15·Uном
Стартовый ток (чувствительность), мА	20 (0,004·Iб)
Постоянная счетчика в режиме телеметрия/поверка, имп./(кВт·ч) / имп./(квар·ч) – для счетчика с индексом «АТ» в коде – для счетчика с индексом «ART» в коде	1000/32000 500/32000
Активная мощность, потребляемая каждой цепью напряжения счетчика, Вт, не более	1,5
Полная мощность, потребляемая каждой цепью напряжения счетчика, не более, В·А	9,0
Полная мощность, потребляемая каждой цепью тока счетчика, В·А, не более	0,5
Точность хода часов, с/сутки – в нормальных условиях измерений – в рабочих условиях измерений – при отключенном электрическом питании	±0,5 ±5,0 ±5,0
Точность хода часов при отключенном питании, с/сут, не хуже	±5
Максимальное число тарифов	до 4-х
Число разрядов ЖКИ при отображении значений параметров	8
Цена единицы младшего разряда при отображении активной (реактивной) энергии, кВт·ч (квар·ч)	0,01
Габаритные размеры (высота×ширина×глубина), мм, не более – для счетчика с индексом «ш» в коде – для счетчика без индекса «ш» в коде	91×120×66 142×157×72
Масса, кг, не более – для счетчика с индексом «ш» в коде – для счетчика без индекса «ш» в коде	0,5 0,8
Срок хранения данных в энергонезависимой памяти, лет, не менее: – данные измерений и журналы событий – параметры настройки и встроенное ПО	5 на весь срок службы счетчика

Габаритные и монтажные размеры счетчика приведены в приложении А.

Счетчик выдерживает кратковременные перегрузки по току, превышающие в 30 раз значение максимального тока, в течение одного полупериода при номинальной частоте. Изменение основной погрешности, вызванное кратковременными перегрузками по току, не превышает 1,5 %.

В счетчике функционирует импульсный выход. В счетчике без индекса «ш» в коде импульсный выход электрический, в счетчике с индексом «ш» в коде – оптический.

Характеристики импульсного выхода соответствуют п.9.1 ГОСТ 31819.21-2012.

Счетчик начинает нормально функционировать не позднее чем через 5 с после приложения номинального напряжения.

Счетчик устойчив к климатическим условиям в соответствии с таблицей 2.6.

Таблица 2.6 – Климатические условия

Параметр	Допустимые значения
Установленный рабочий и предельный диапазон температур – для счетчика с индексом «ш» в коде – для счетчика без индекса «ш» в коде	от минус 45 до плюс 70 °С от минус 40 до плюс 55 °С
Предельный диапазон хранения и транспортирования	от минус 50 до плюс 70 °С
Относительная влажность среднегодовая	менее 75 %
Относительная влажность 30-суточная, распределенная естественным образом в течение года	95 %
Относительная влажность воздуха при транспортировании и хранении	95 % при 30 °С
Атмосферное давление в рабочих условиях	(84-106,7) кПа ((630-800) мм рт.ст.)
Атмосферное давление в условиях транспортирования и хранения	
Примечание – При температуре от минус 20 до минус 45 °С допускается частичная потеря работоспособности ЖКИ с последующим восстановлением при прогреве	

2.3 Характеристики интерфейсов и протоколов обмена

Счетчик обеспечивает обмен информацией через встроенные интерфейсы связи (оптопорт, инфракрасный порт). Обмен данными по интерфейсам связи осуществляется по протоколу «Меркурий», протокол доступен в электронном виде на сайте предприятия-изготовителя счетчика www.incotexcom.ru. Счетчик имеет защиту от несанкционированного доступа к данным по интерфейсу.

2.4 Характеристики надежности

Счетчик обеспечивает непрерывную работу в течение срока службы. Средний срок службы счетчика не менее 30 лет.

Средняя наработка счетчика на отказ для счетчика с индексом «ш» в коде – не менее 320 000 ч, без индекса «ш» в коде – не менее 220 000 ч.

2.5 Характеристики безопасности

Перед эксплуатацией необходимо ознакомиться с эксплуатационной документацией на счетчик.

Счетчик удовлетворяет требованиям безопасности по ГОСТ 12.2.091-2012, класс защиты II, ГОСТ 12.2.007.0-75 и ГОСТ 31818.11-2012, требованиям ТР ТС 004/2011 «Технический регламент Таможенного союза «О безопасности низковольтного оборудования»» и ТР ТС 020/2011 «Технический регламент Таможенного союза «Электромагнитная совместимость технических средств»».

Изоляция между всеми соединенными цепями тока и напряжения с одной стороны, «землей» и соединенными вместе вспомогательными цепями с другой стороны, при закрытом корпусе счетчика и клеммной крышке, выдерживает в течение 1 мин воздействие напряжения переменного тока величиной 4 кВ (среднеквадратическое значение) частотой (45–65) Гц. «Землей» является проводящая пленка из фольги, охватывающая счетчик.

2.6 Комплектность

Комплект поставки счетчика приведен в таблице 2.7.

Таблица 2.7 – Комплект поставки

Обозначение	Наименование	Кол.
В соответствии с модификацией	Счетчик в потребительской таре	1
АВЛГ.411152.027 ФО	Формуляр	1
АВЛГ.411152.027 РЭ	Руководство по эксплуатации*	1
АВЛГ.411152.027 РЭ1	Методика поверки**	1
–	Программное обеспечение «Конфигуратор счетчиков Меркурий» на физическом носителе*	1
<p>* Допускается по согласованию с потребителем размещение руководства по эксплуатации, методики поверки и программного обеспечения в электронном виде на сайте предприятия-изготовителя счетчика www.incotexcom.ru</p> <p>** Поставляется по отдельному заказу организациям, производящим поверку и эксплуатацию счетчиков</p>		

2.7 Маркировка и пломбирование

2.7.1 Маркировка

Маркировка счетчика соответствует ГОСТ 31818.11-2012, ГОСТ 31819.21-2012, ГОСТ 31819.23-2012, ГОСТ 12.2.091-2012, ГОСТ 22261-94 и конструкторской документации предприятия-изготовителя.

На лицевую часть счетчика нанесена маркировка:

- условное обозначение модификации счетчика;
- класс точности по ГОСТ 8.401-80;
- заводской номер счетчика по системе нумерации предприятия-изготовителя;
- товарный знак предприятия-изготовителя;
- базовый и максимальный ток;
- номинальное напряжение;
- номинальная частота сети;
- другие символы, предусмотренные ГОСТ 31818.11-2012, ГОСТ 31819.21-2012, ГОСТ 31819.23-2012, ГОСТ 12.2.091-2012, ГОСТ 22261-94.

2.7.2 Пломбирование

Верхняя крышка корпуса пломбируется путем нанесения оттисков, либо проволочных пломб ОТК предприятия-изготовителя и службы, осуществляющей поверку счетчика.

Защитная крышка клеммной колодки пломбируется проволочной пломбой организации, обслуживающей счетчик.

Схема пломбирования счетчика приведена на рисунках 2.1 и 2.2.

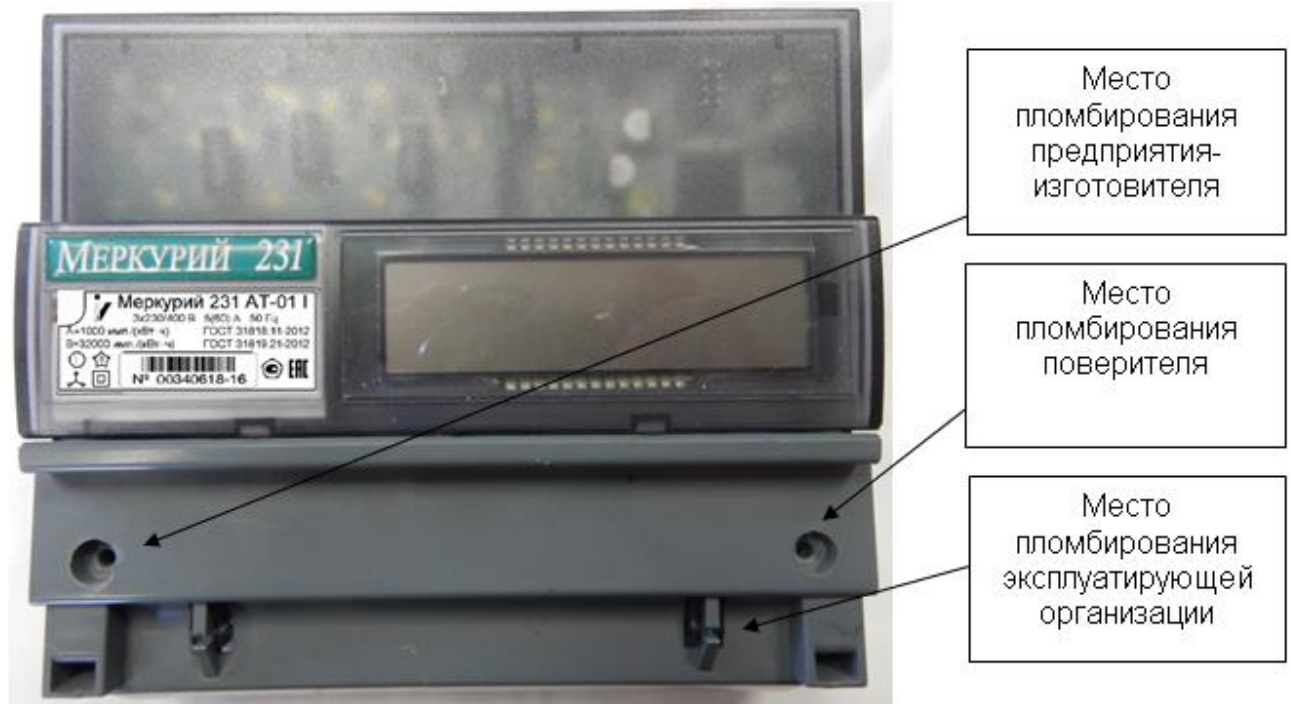


Рисунок 2.1 – Общий вид счетчика без индекса «ш» в коде с указанием мест пломбирования и нанесения знака поверки



Рисунок 2.2 – Общий вид счетчика с индексом «ш» в коде с указанием мест пломбирования и нанесения знака поверки

2.8 Упаковка

Упаковка счетчика соответствует ГОСТ 22261-94, ГОСТ 23170-78, ОСТ 45.070.011-90 и документации предприятия-изготовителя.

3 Устройство и работа

3.1 Устройство счетчика

Счетчик состоит из электронного модуля, размещенного в пластиковом корпусе, не поддерживающем горение.

Корпус счетчика предназначен для монтажа на DIN-рейку. Габаритные размеры приведены в приложении А.

В нижней части корпуса расположена клеммная колодка для подключения счетчика к сети. Клеммная колодка закрыта пломбируемой крышкой, ограничивающей доступ.

В качестве устройства отображения электроэнергии в счетчике используется жидкокристаллический индикатор (ЖКИ), расположенный на лицевой панели счетчика.

Счетчик имеет светодиодный индикатор функционирования, являющийся одновременно индикатором импульсов учета электроэнергии.

Основным узлом счетчика является микроконтроллер. На вход микроконтроллера поступают электрические сигналы от датчиков тока и напряжения. Микроконтроллер выполняет расчет мгновенных и усредненных значений параметров сети, производит подсчет количества активной и реактивной электроэнергии с учетом тарификатора, вычисляет ПКЭ, анализирует и формирует события, архивы показаний на начало периодов и сохраняет всю информацию в энергонезависимой памяти.

Измеренные и накопленные данные и события могут быть просмотрены на ЖКИ, а также переданы по интерфейсу связи.

3.2 Работа счетчика

3.2.1 Формирование событий

Счетчик с индексом «Т» в коде обеспечивает формирование и хранение в энергонезависимой памяти следующих событий:

- отключение и включение счетчика (пропадание и восстановление напряжения);
- инициализация счетчика, время последнего сброса;
- изменение текущих значений времени и даты при синхронизации времени.

Счетчик с индексом «ART» в коде дополнительно обеспечивает формирование и хранение в энергонезависимой памяти следующих событий:

- дата и время вскрытия клеммной крышки счетчика;
- отклонение напряжения в измерительных цепях от заданных пределов;
- результаты непрерывной самодиагностики;
- дата последнего перепрограммирования (включая фиксацию факта связи со счетчиком, приведшего к изменению данных).

Глубина хранения журналов событий составляет 10 событий каждого типа. Все события в журналах сохраняются с присвоением метки времени события. События вскрытия клеммной крышки формируются и сохраняются, в том числе, при отключенном электропитании счетчика.

Для каждого события предусмотрен отдельный журнал записи событий, который представляет собой кольцевой буфер на 10 записей, после заполнения журнала следующее событие записывается в начало журнала, заменяя самую раннюю по времени запись.

Все события в журналах сохраняются с присвоением метки времени события.

События вскрытия клеммной крышки формируются и сохраняются в памяти, в том числе, при отключенном электропитании счетчика.

3.2.2 Хранение информации

Счетчик с индексом «Т» в коде обеспечивает хранение в энергонезависимой памяти:

- тарифицированные данные по активной и реактивной электроэнергии нарастающим итогом, в том числе в прямом и обратном направлениях, на начало текущих и предыдущих суток, на начало текущего месяца и на начало предыдущих 11 месяцев, на начало текущего и предыдущего года;
- тарифицированные данные пофазного учета активной электроэнергии прямого направления нарастающим итогом;
- измерительные данные, параметры настройки, встроенное ПО.

3.2.3 Интерфейсы и протоколы обмена

Счетчик содержит интерфейс связи (IRDA или оптопорт).

Счетчик всегда является ведомым, т. е. не может передавать информацию в канал без запроса ведущего, в качестве которого выступает управляющий компьютер.

Счетчик имеет защиту от несанкционированного доступа к данным по интерфейсам:

- 1 уровень – для считывания данных;
- 2 уровень – для конфигурирования.

Счетчик имеет возможность программирования следующих параметров (в скобках указан уровень доступа для программирования):

- параметры обмена по интерфейсу (1, 2);
- смена паролей первого (потребителя энергии) и второго (продавца энергии) уровня доступа к данным (1, 2);
- индивидуальные параметры счетчика (2);
- текущее время и дата (2);
- тарифное расписание (2);
- параметры перехода сезонного времени (2);
- режимы индикации (1, 2);
- инициализация регистров накопленной энергии (2);
- перезапуск счетчика («горячий» сброс) без выключения питания сети (2).

Счетчик имеет возможность чтения следующих параметров (в скобках указан уровень доступа для чтения):

- учтенная активная и реактивная энергия прямого направления отдельно по каждому тарифу и по сумме тарифов нарастающим итогом по каждой фазе всего от момента сброса и на начало отчетных периодов;
- мгновенные и усредненные значения измеряемых параметров (2);
- текущее время и параметры встроенных часов счетчика (1, 2);
- параметры тарификатора (2);
- индивидуальные параметры счетчика (2);
- режимы индикации (2);
- журналы событий (2);
- слово состояния и данные самодиагностики счетчика (2).

В счетчике с индексом «ART» в коде предусмотрена фиксация следующих внутренних данных и параметров по адресному/широковещательному запросу (функция «защелка» или «стоп-кадр»):

- время и дата фиксации;
- энергия по A+, R+ по сумме всех тарифов;
- энергия по A+, R+ по тарифу 1;
- энергия по A+, R+ по тарифу 2;
- энергия по A+, R+ по тарифу 3;
- энергия по A+, R+ по тарифу 4;
- активная мощность по каждой фазе и по сумме фаз;
- реактивная мощность по каждой фазе и по сумме фаз;

- полная мощность по каждой фазе и по сумме фаз;
- напряжение по каждой фазе;
- ток по каждой фазе;
- коэффициент мощности по каждой фазе и по сумме фаз;
- частота;
- углы между основными гармониками фазных напряжений.

4 Использование по назначению

4.1 Эксплуатационные ограничения

К работам по монтажу, техническому обслуживанию и ремонту счетчика допускаются лица, прошедшие инструктаж по технике безопасности и имеющие квалификационную группу по электробезопасности не ниже III до 1000 В.



ВНИМАНИЕ: ВСЕ РАБОТЫ, СВЯЗАННЫЕ С МОНТАЖОМ СЧЕТЧИКА, ДОЛЖНЫ ПРОИЗВОДИТЬСЯ ПРИ ОТКЛЮЧЕННОЙ СЕТИ.

При проведении работ по монтажу и обслуживанию счетчика должны соблюдаться требования ГОСТ 12.2.007.0-75, «Правила технической эксплуатации электроустановок потребителей» и «Межотраслевые правила по охране труда (правила безопасности) при эксплуатации электроустановок».

При монтаже счетчика на месте эксплуатации диаметр подключаемых к счетчику проводов должен выбираться в зависимости от величины максимального тока нагрузки в соответствии с правилами устройства электроустановок.

Максимальный ток нагрузки не должен превышать максимальный ток счетчика в соответствии с его модификацией.



ВНИМАНИЕ: СЛАБАЯ ЗАТЯЖКА ВИНТОВ КЛЕММНОЙ КОЛОДКИ, А ТАКЖЕ ИСПОЛЬЗОВАНИЕ МНОГОЖИЛЬНОГО ПРОВОДА БЕЗ НАКОНЕЧНИКОВ МОЖЕТ ЯВИТЬСЯ ПРИЧИНОЙ ВЫХОДА СЧЕТЧИКА ИЗ СТРОЯ И ПРИЧИНОЙ ПОЖАРА.

4.2 Схемы подключения счетчика

Схемы подключения счетчика приведены в приложении Б.



Подключение счетчика к измерительным цепям тока и напряжения на объекте эксплуатации должно производиться в соответствии со схемой объекта эксплуатации.



Предприятие-изготовитель не несет ответственности за нарушения схем подключения счетчика и потребителя к электроустановкам и за неисправности электроустановок, приводящие к различиям значений учтенной счетчиком энергии от реальных потребленных значений.

4.3 Подготовка к работе

4.3.1 Монтаж

Перед монтажом счетчика извлечь счетчик из транспортной упаковки и произвести внешний осмотр, убедиться в отсутствии механических повреждений корпуса и защитной крышки клеммной колодки, проверить наличие и сохранность пломб.

Установить счетчик на место эксплуатации, подключить цепи напряжения и тока в соответствии со схемой объекта эксплуатации, схемой, приведенной на клеммной крышке и схемам, приведенным в приложении Б.



Рекомендуется в первую очередь затянуть верхний винт клеммы, подергиванием провода убедиться, что провод зажат, затем затянуть нижний винт клеммы. Затяжку производить без рывков.



Для обеспечения надежного контакта рекомендуется после первичной затяжки винтов клемм спустя несколько минут повторно протянуть винты.

После подключения цепей тока и напряжения установить крышку клеммной колодки, зафиксировать ее винтами.

Подать на счетчик напряжение и убедиться в его работоспособности: на ЖКИ отображается значение учтенной энергии по текущей тарифной зоне, светодиодный индикатор мигает с частотой, соответствующей мощности нагрузки (при подключенной нагрузке) или горит непрерывно (без нагрузки).

Сделать отметку в формуляре о дате установки и ввода в эксплуатацию.

4.4 Конфигурирование и просмотр параметров

4.4.1 Подключение счетчика к ПК

Для программирования и считывания данных через интерфейс необходимо подключить счетчик к USB порту ПК, используя соответствующий преобразователь интерфейсов.

Режим работы счетчика программируется по любому из интерфейсов с помощью программного обеспечения «Универсальный конфигуратор», доступного на сайте предприятия-изготовителя www.incotexcom.ru.

Запустить на ПК «Универсальный конфигуратор». При этом отображается вкладка «Параметры связи», вид которой приведен на рисунке 4.1.

The screenshot shows the 'Mercury Configurator' software interface. The title bar reads 'Mercury' and the window title is 'Конфигуратор счетчиков "Меркурий"'. Below the title bar, it says 'Release candidate 1.7.81' and 'Copyright © 2009-2018, INCOTEX'. The interface has a sidebar menu on the left with categories: 'Конфигурация' (Configuration) and 'Информация' (Information). Under 'Конфигурация', there are items: 'Время', 'Индикация', 'Управление нагрузкой', 'Тарифы', 'Профиль мощности', 'Модем'. Under 'Информация', there are items: 'Служебная', 'Слово состояния', 'Энергия', 'Мгновенные значения', 'Журналы', 'Максимумы мощности', 'Учет технических потерь', 'ПКЭ', 'Отчеты'. At the bottom of the sidebar is 'Настройка' (Settings) with a sub-item 'Параметры связи' (Parameters of connection) highlighted. The main area is titled 'Параметры связи' and has a date '03.10.2019, M230 (56), 22615856'. Below the title, there is a text instruction: 'Выберите необходимые параметры счетчика, тип интерфейса, сетевые настройки канала связи и нажмите кнопку "Соединить".' The main area contains several sections: 'Счетчик' (Meter) with a dropdown menu showing 'Mercury-230' and a text field with '56'; 'Тип счетчика' (Meter type) with a dropdown menu; 'Сетевой адрес' (Network address) with a text field and a 'Записать' (Save) button; 'Уровень доступа' (Access level) with a dropdown menu showing 'Admin' and a 'скрыть пароль' (hide password) checkbox; 'Пользователь' (User) with a text field and a 'Записать' (Save) button; 'Пароль' (Password) with a text field showing '222222' and a 'НЕХ' (NEX) checkbox with an 'Открыть' (Open) button; 'Тип интерфейса' (Interface type) with radio buttons for 'RS485, CAN', 'Оптопорт', 'USB-RF', 'GSM', 'IRDA', 'GSM-шлюз', 'TCP/IP', and 'Bluetooth', and an 'Эхо' (Echo) checkbox; 'Настройки COM-порта' (COM port settings) with dropdown menus for 'COM3', '9600', 'no', '100', '20', and '2', and labels for 'Номер порта', 'Скорость обмена', 'Четность', 'Время ожид. отв. (мс)', 'Системн. таймаут (мс)', and 'Множ. сист. таймаута', each with a 'Записать' (Save) button. At the bottom center is a 'Соединить' (Connect) button.

Рисунок 4.1 – Вкладка «Параметры связи»

Выбрать тип счетчика «Меркурий-231» в поле «Тип счетчика».

Ввести сетевой адрес счетчика в поле «Сетевой адрес». Сетевым адресом счетчика по умолчанию являются три последние цифры заводского номера или две последние цифры в случае, если три последние цифры образуют число более 240. Если три последние цифры – нули, то сетевой адрес «1».

Выбрать требуемый уровень доступа и ввести соответствующий пароль доступа в поле «Пароль» (по умолчанию «111111» – для пользователя «User», «222222» – для пользователя «Admin»).



ВНИМАНИЕ: ПЕРЕД ЗАПУСКОМ СЧЕТЧИКА В ЭКСПЛУАТАЦИЮ РЕКОМЕНДУЕТСЯ ИЗМЕНИТЬ АДРЕС И ПАРОЛЬ СЧЕТЧИКА, УСТАНОВЛЕННЫЙ НА ПРЕДПРИЯТИИ-ИЗГОТОВИТЕЛЕ, С ЦЕЛЬЮ

ПРЕДОТВРАЩЕНИЯ НЕСАНКЦИОНИРОВАННОГО ДОСТУПА К ПРОГРАММИРУЕМЫМ ПАРАМЕТРАМ СЧЕТЧИКА ЧЕРЕЗ ИНТЕРФЕЙСЫ СВЯЗИ.

Выбрать используемый тип интерфейса в поле «Тип интерфейса».

Для подключения к счетчику нажать кнопку «Соединить». При этом отображается информация о счетчике во вкладке «Служебная информация», вид которой приведен на рисунке 4.2.

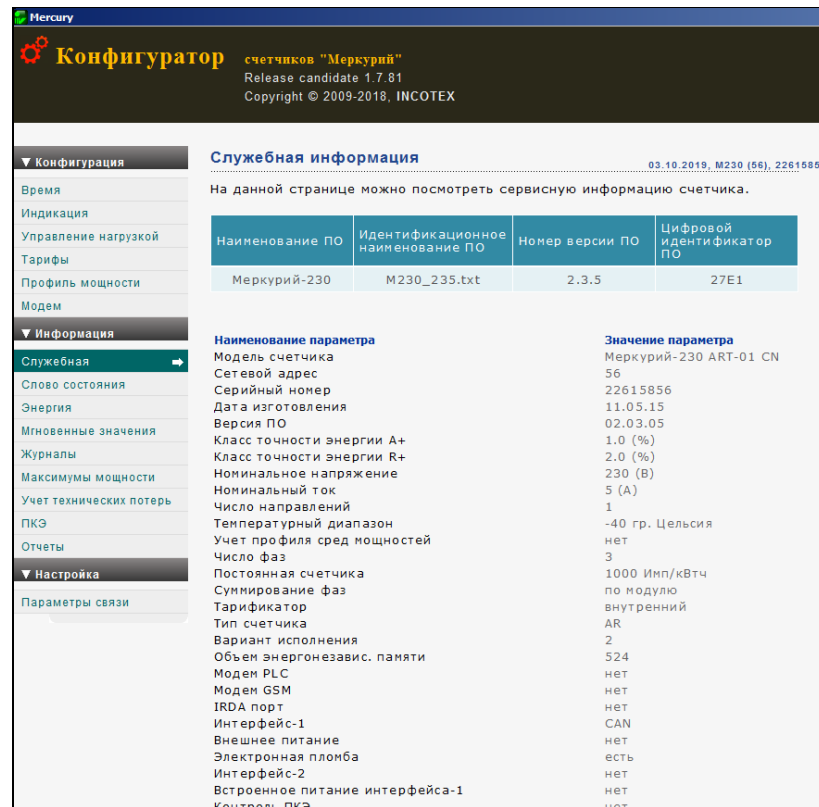


Рисунок 4.2 – Вкладка «Служебная информация»

4.4.2 Чтение и установка текущего времени и даты

Открыть вкладку «Время», вид которой приведен на рисунке 4.3.

Для чтения текущего времени и даты нажать кнопку «Прочитать».

Для коррекции текущего времени нажать кнопку «Коррекция», для синхронизации времени счетчика со временем ПК нажать кнопку «Установка».

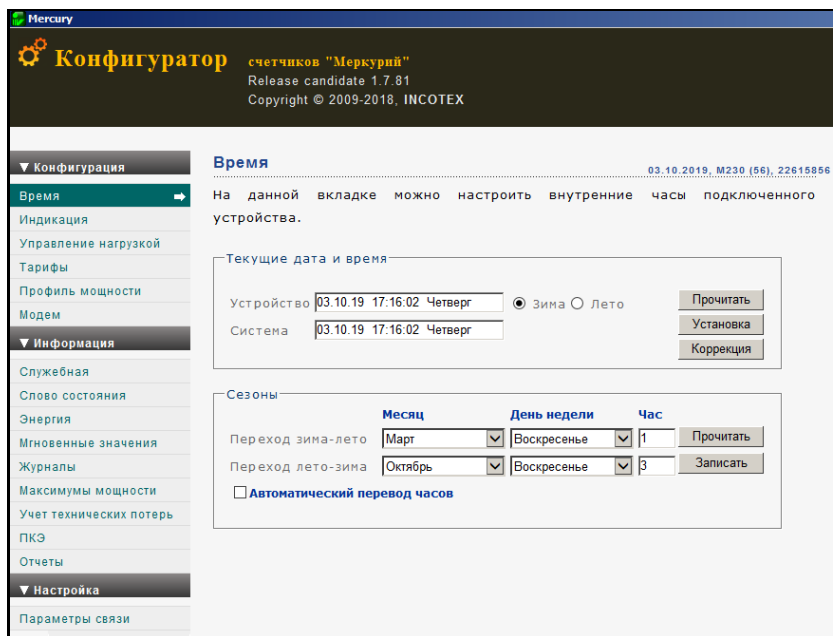


Рисунок 4.3 – Вкладка «Время»

В автоматическом режиме переход на летнее/зимнее время происходит в ночь на последнее воскресенье октября/марта. Переход на летнее время осуществляется в 1.00 ч, а на зимнее – в 3.00 ч. В обоих случаях устанавливается время 2.00 ч. Для автоматического перевода часов установить флажок в поле «Автоматический перевод часов».

4.4.3 Чтение и запись параметров индикации

Открыть вкладку «Индикация», вид которой приведен на рисунке 4.4. Для чтения параметров индикации нажать кнопку «Прочитать».

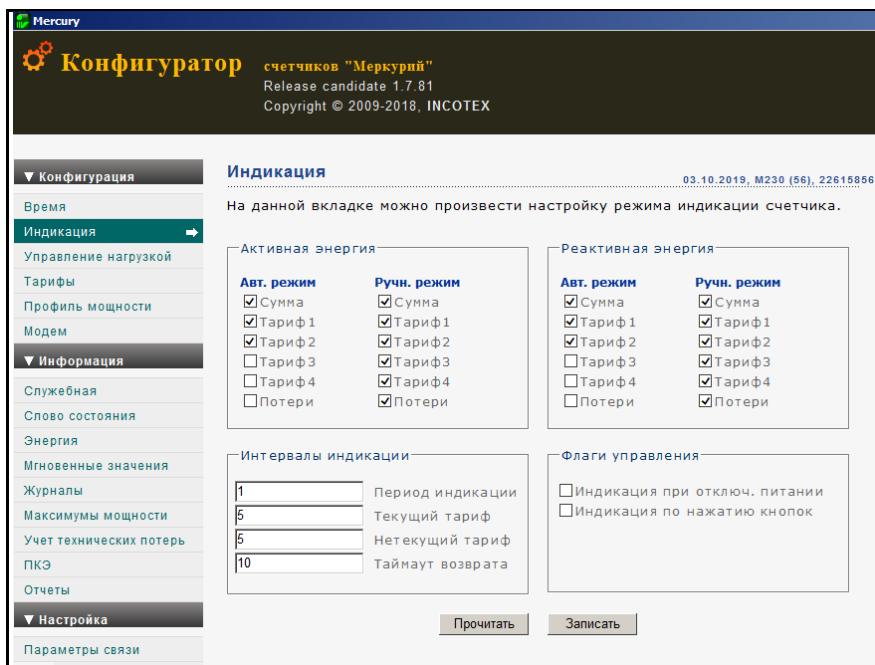


Рисунок 4.4 – Вкладка «Индикация»

Для выбора индицируемых параметров установить необходимые флажки и указать длительность индикации параметров в поле «Интервалы индикации». Для записи параметров нажать кнопку «Записать».

4.4.4 Чтение и запись тарифного расписания и расписания праздничных дней

Открыть вкладку «Тарифы», вид которой приведен на рисунке 4.5.

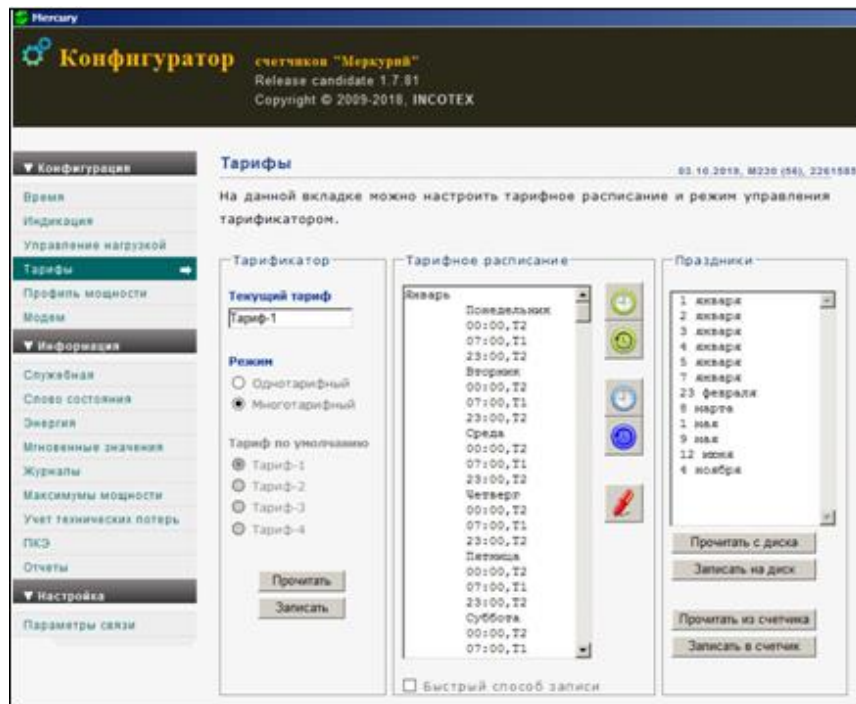


Рисунок 4.5 – Вкладка «Тарифы»

В сутках может быть до 16 точек смены тарифа. Каждая точка смены тарифа характеризуется временем начала и номером тарифа. Тарифное расписание задается для каждого месяца отдельно. В каждом месяце выделяются рабочие, субботние, воскресные и праздничные дни. Для каждого из этих типов дней задаются тарифные зоны.

Для чтения тарифного расписания из счетчика нажать кнопку «Прочитать тарифное расписание из счетчика» (синие часы) в поле «Тарифное расписание».

Для записи тарифного расписания на диск нажать кнопку «Записать тарифное расписание на диск» (зеленые часы со стрелкой). Присвоить имя сохраняемому текстовому файлу.

Для чтения тарифного расписания с диска нажать кнопку «Прочитать тарифное расписание с диска» (зеленые часы).

Для записи нового тарифного расписания в счетчик нажать кнопку «Записать тарифное расписание в счетчик» (фиолетовые часы со стрелкой).

Аналогичным образом установить тарифные зоны для субботних, воскресных и праздничных дней в поле «Праздники». В году может быть до 16 праздничных дней.

4.4.5 Чтение информации о накопленной энергии

Для чтения информации о накопленной энергии открыть вкладку «Энергия», вид которой приведен на рисунке 4.6.

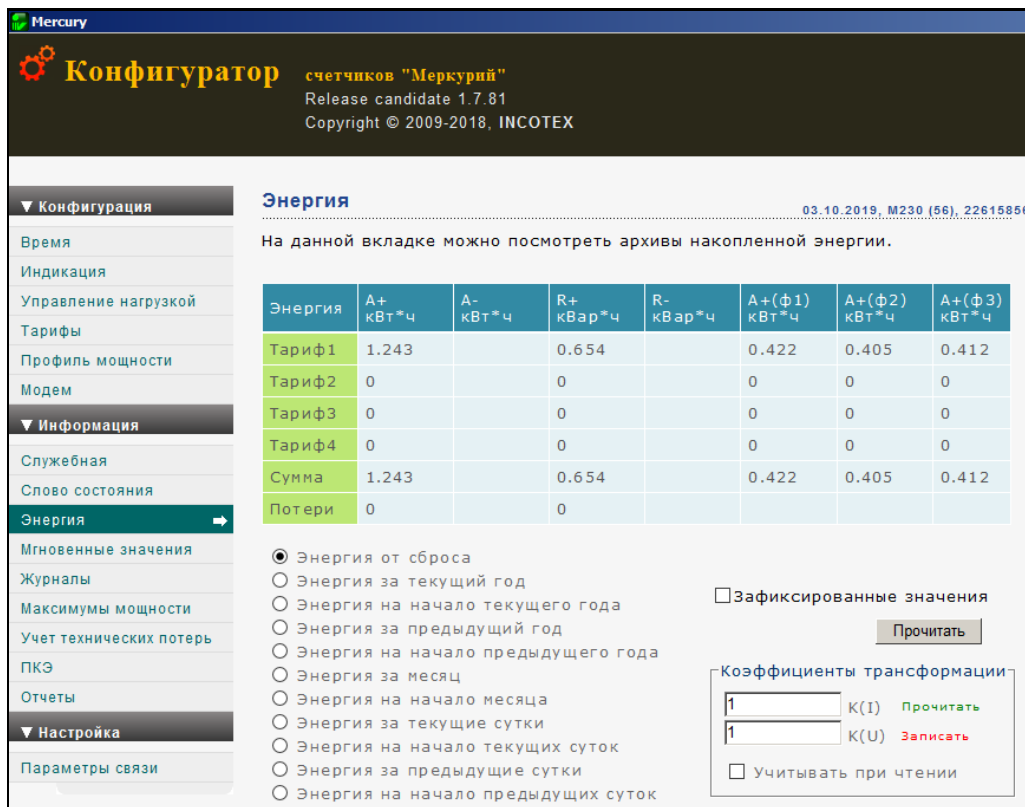


Рисунок 4.6 – Вкладка «Энергия»

Выбрать требуемый отчетный период и нажать кнопку «Прочитать».

4.4.6 Чтение мгновенных значений измеряемых величин

Для чтения мгновенных значений открыть вкладку «Мгновенные значения», вид которой приведен на рисунке 4.7. Затем нажать кнопку «Прочитать».

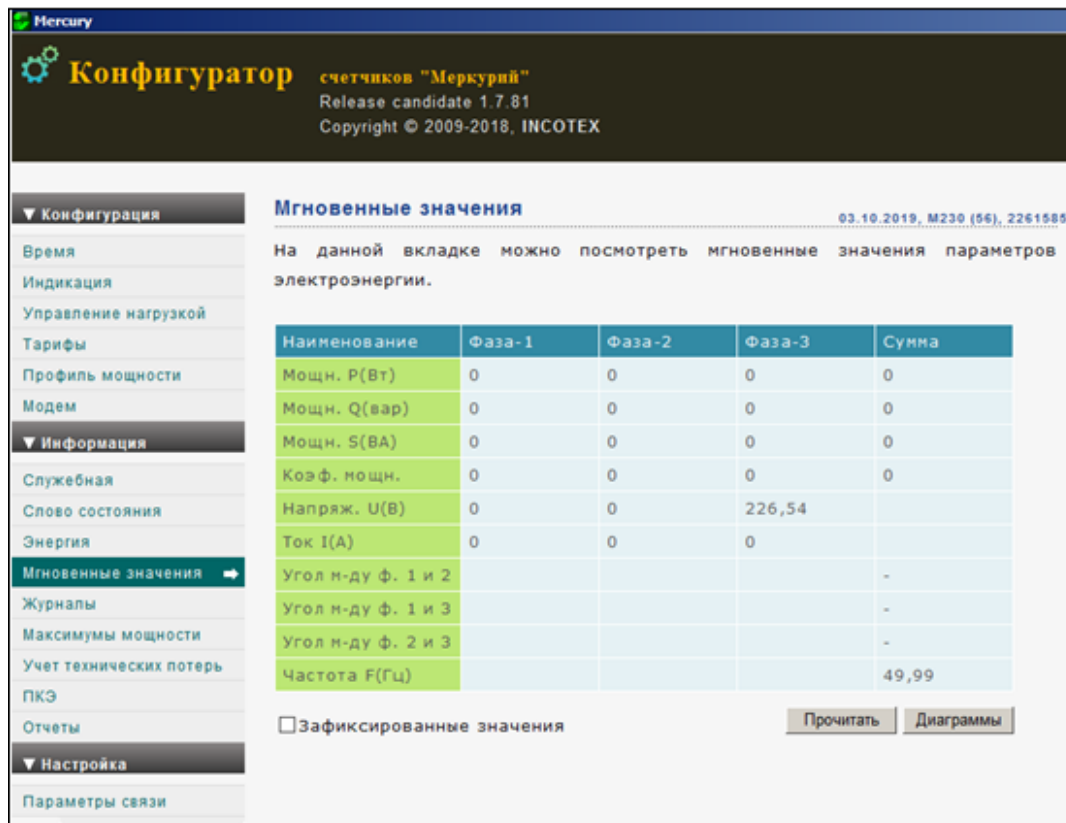


Рисунок 4.7 – Вкладка «Мгновенные значения»

4.4.7 Чтение журнала событий

Для чтения журнала событий открыть вкладку «Журналы», вид которой приведен на рисунке 4.8. Затем нажать кнопку «Прочитать».

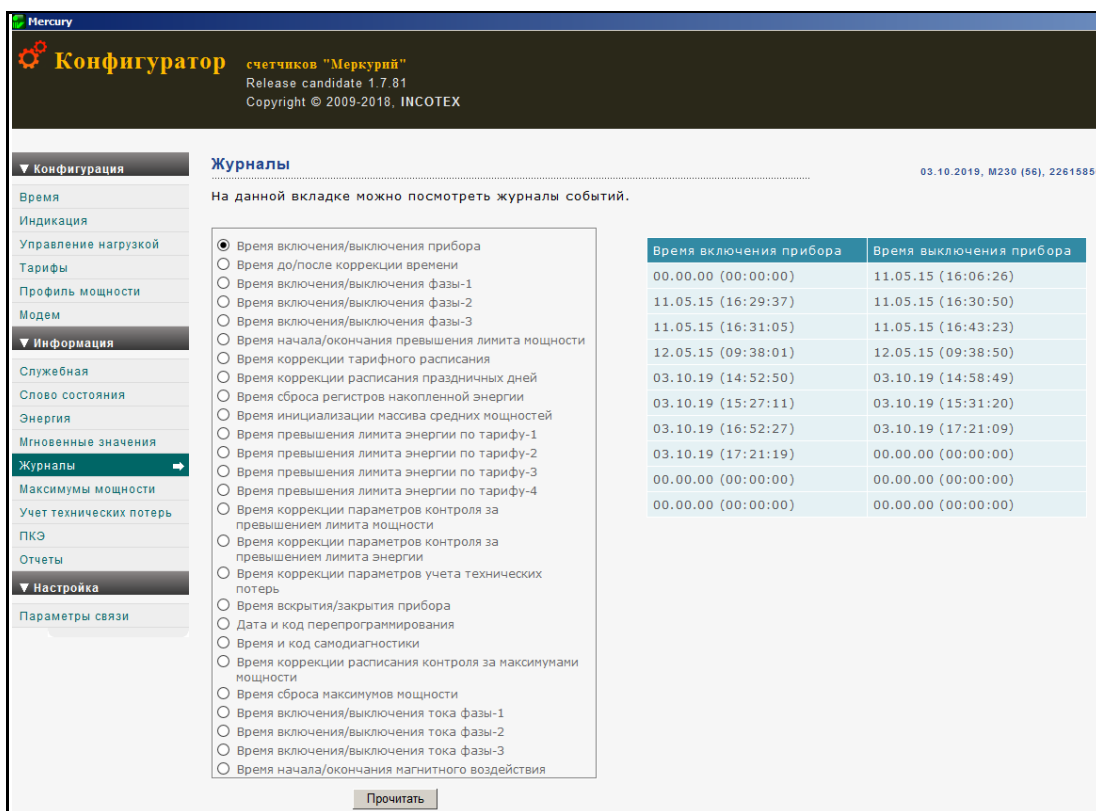


Рисунок 4.8 – Вкладка «Журналы»

4.5 Использование

4.5.1 Индикация

Счетчик выдает показания непосредственно в инженерных единицах, в частности, в кВт·ч при измерении активной энергии и в квар·ч при измерении реактивной энергии.

При включении счетчика включаются все сегменты ЖКИ в течение 1 с для проверки его исправности, после чего счетчик переходит в режим индикации текущих измерений.

Внешний вид ЖКИ со всеми включенными сегментами приведен на рисунках 4.9, 4.10.



Рисунок 4.9 – Внешний вид ЖКИ счетчика без индекса «ш» в коде



Рисунок 4.10 – Внешний вид ЖКИ счетчика с индексом «ш» в коде

На ЖКИ отображаются до 8 цифр значения выбранного параметра (учтенная энергия по раздельно каждому тарифу и по сумме тарифов).

Для индикации значений все параметры разделены на основные и вспомогательные и собраны по группам. К основным параметрам относятся показания электроэнергии нарастающим итогом и за определенные периоды. К вспомогательным параметрам относятся мгновенные текущие значения параметров (мощности, токи, напряжения и т.п.), а также диагностические параметры.

В счетчике используется режим автоматической смены информации по циклу. Любой из параметров может быть добавлен в цикл индикации или удален из него. Объем параметров, выводимых на ЖКИ, а также длительность индикации программируется через интерфейс связи. Длительность индикации программируется с помощью Конфигуратора отдельно для показаний энергии по текущему тарифу, для показаний энергии по остальным тарифам и для вспомогательных параметров.

Индикация учтенной активной и реактивной энергии раздельно по каждому тарифу и по сумме тарифов производится с указанием номера тарифа, с дискретностью 0,01 кВт·ч или квар·ч (два знака после запятой). Рядом с этим значением указываются:

- вид и направление энергии;
- размерность;
- номер тарифа;
- индикатор фаз: фаза1, фаза2, фаза3.

При индикации суммы по всем тарифам отображается надпись «СУММА» или буква «А» рядом с номером тарифа (символы **ТН**).

При индикации учтенной энергии по текущему тарифу номер тарифа отображается непрерывно, при индикации по нетекущему тарифу номер тарифа отображается миганием.

Счетчик, запрограммированный в однотарифный режим, обеспечивает вывод на ЖКИ значения потребляемой электроэнергии только по одному тарифу.

4.5.2 Контроль работоспособности

Признаком работоспособности счетчика является наличие индикации измеряемых величин на ЖКИ, мигание индикатора активной энергии с частотой, соответствующей мощности нагрузки (при подключенной нагрузке) или непрерывное его свечение (без нагрузки), наличие связи по интерфейсам обмена данными.

При наличии на ЖКИ сообщений о событиях самодиагностики в виде символа «Е» с цифровым кодом события необходимо обратиться в эксплуатирующую организацию.

Перечень кодов событий самодиагностики приведен в приложении В.

5 Поверка

Счетчик подлежит государственному метрологическому контролю и надзору.

Поверка счетчика осуществляется органами Государственной метрологической службы или аккредитованными метрологическими службами юридических лиц.

Поверка счетчика производится в соответствии с методикой поверки АВЛГ.411152.027 РЭ1.

Счетчик при выпуске из производства подвергается первичной поверке.

В процессе эксплуатации счетчик подвергается периодической и внеочередной поверке.

Межповерочный интервал на территории России для счетчика с индексом «ш» в коде – 16 лет, для счетчика без индекса «ш» в коде – 10 лет.

Межповерочный интервал на территории Республики Казахстан – 8 лет.

Межповерочный интервал на территории Республики Беларусь – 4 года.

Межповерочный интервал для экспортируемых счетчиков устанавливается согласовано действующему законодательству страны импортера, но не более 10 лет.

Результаты периодических и внеочередных поверок заносятся в формуляр.

После ремонта счетчик подлежит обязательной поверке.

6 Техническое обслуживание

Счетчик предназначен для непрерывной круглосуточной эксплуатации без обязательного присутствия обслуживающего персонала.

К работам по техническому обслуживанию счетчика допускаются лица, прошедшие инструктаж по технике безопасности и имеющие квалификационную группу по электробезопасности не ниже III для электроустановок до 1000 В.

Перечень работ по техническому обслуживанию и периодичность технического обслуживания приведены в таблице 6.1.

Таблица 6.1 – Работы по техническому обслуживанию

Перечень работ по техническому обслуживанию	Периодичность
Удаление пыли с корпуса и лицевой панели счетчика	*
Проверка надежности подключения силовых и интерфейсных цепей счетчика	*
Проверка исправности батареи резервного питания и отсутствия ошибок работы счетчика	1 раз в 6 лет
* В соответствии с графиком планово-предупредительных работ эксплуатирующей организации	

Удаление пыли с поверхности счетчика производится чистой, мягкой обтирочной ветошью.

Для проверки надежности подключения силовых и интерфейсных цепей счетчика необходимо:

- обесточить счетчик;
- снять пломбу крышки клеммной колодки и снять крышку;
- удалить пыль с клеммной колодки;
- подтянуть винты клеммной колодки;
- установить крышку клеммной колодки, зафиксировать защелками и/или винтами и опломбировать;
- сделать отметку в формуляре счетчика.



ВНИМАНИЕ: ЗАПРЕЩАЕТСЯ ПРОВОДИТЬ РАБОТЫ ПО ТЕХНИЧЕСКОМУ ОБСЛУЖИВАНИЮ СЧЕТЧИКА, НАХОДЯЩЕГОСЯ ПОД НАПРЯЖЕНИЕМ.

7 Текущий ремонт

Текущий ремонт счетчика осуществляется предприятием-изготовителем или юридическими и физическими лицами, имеющими лицензию на проведение ремонта счетчика.

После проведения ремонта счетчик подлежит проверке.

8 Транспортирование и хранение

8.1 Транспортирование

Условия транспортирования счетчика в транспортной таре предприятия-изготовителя должны соответствовать требованиям ГОСТ 31818.11-2012, ГОСТ 22261-94 группа 4 с дополнениями:

- температура окружающего воздуха от минус 50 до плюс 70 °С;
- относительная влажность воздуха до 95 % при температуре 30 °С.

Вид отправок – мелкий малотоннажный.

Счетчик должен транспортироваться в крытых железнодорожных вагонах, перевозиться автомобильным транспортом с защитой от дождя и снега, водным транспортом, а также транспортироваться в герметизированных отапливаемых отсеках самолетов в соответствии с документами:

- «Правила перевозок грузов автомобильным транспортом»;
- «Правила перевозок грузов»;
- «Технические условия погрузки и крепления грузов»;
- «Руководство по грузовым перевозкам на воздушных линиях».

При погрузочно-разгрузочных работах и транспортировании должны соблюдаться требования манипуляционных знаков на упаковке счетчика.

8.2 Хранение

Счетчик должен храниться в упаковке в складских помещениях потребителя (поставщика). Условия хранения должны соответствовать требованиям ГОСТ 31818.11-2012, ГОСТ 22261-94 группа 4 с дополнениями:

- температура окружающего воздуха от минус 50 до плюс 70 °С;
- относительная влажность воздуха до 95 % при температуре 30 °С.

В местах хранения счетчика воздух не должен содержать токопроводящей пыли и примесей, вызывающих коррозию металлов и разрушающих изоляцию.

9 Правила и условия реализации и утилизации

Реализация счетчика осуществляется через розничные и оптовые дилерские сети торговых партнеров, заключивших с изготовителем договор о реализации продукции.

При реализации счетчика должны соблюдаться правила обращения на рынке, установленные статьей 3 ТР ТС 004/2011 «О безопасности низковольтного оборудования», требования к реализации товаров потребителям, установленные в законе РФ № 2300-1 «О защите прав потребителей» от 07.02.1992 г.

Утилизации подлежит счетчик, выработавший ресурс и непригодный для дальнейшей эксплуатации (сгоревший, разбитый, значительно увлажненный и т.п.).

После передачи на утилизацию и разборки счетчика, детали конструкции, годные для дальнейшего употребления, не содержащие следов коррозии и механических воздействий, допускается использовать в качестве запасных частей.

Свинцовые пломбы и литиевые батареи подлежат сдаче в соответствующие пункты приема.

Остальные компоненты счетчика являются неопасными отходами класса V, не содержат веществ и компонентов, вредно влияющих на окружающую среду и здоровье человека, поэтому особых мер по защите при утилизации не требуется.

Счетчик не содержит драгметаллов.

Детали корпуса счетчика сделаны из ABS-пластика и поликарбоната и допускают вторичную переработку.

Электронные компоненты, извлеченные из счетчика, дальнейшему использованию не подлежат.

Приложение А

(Справочное)

Габаритный чертеж счетчика

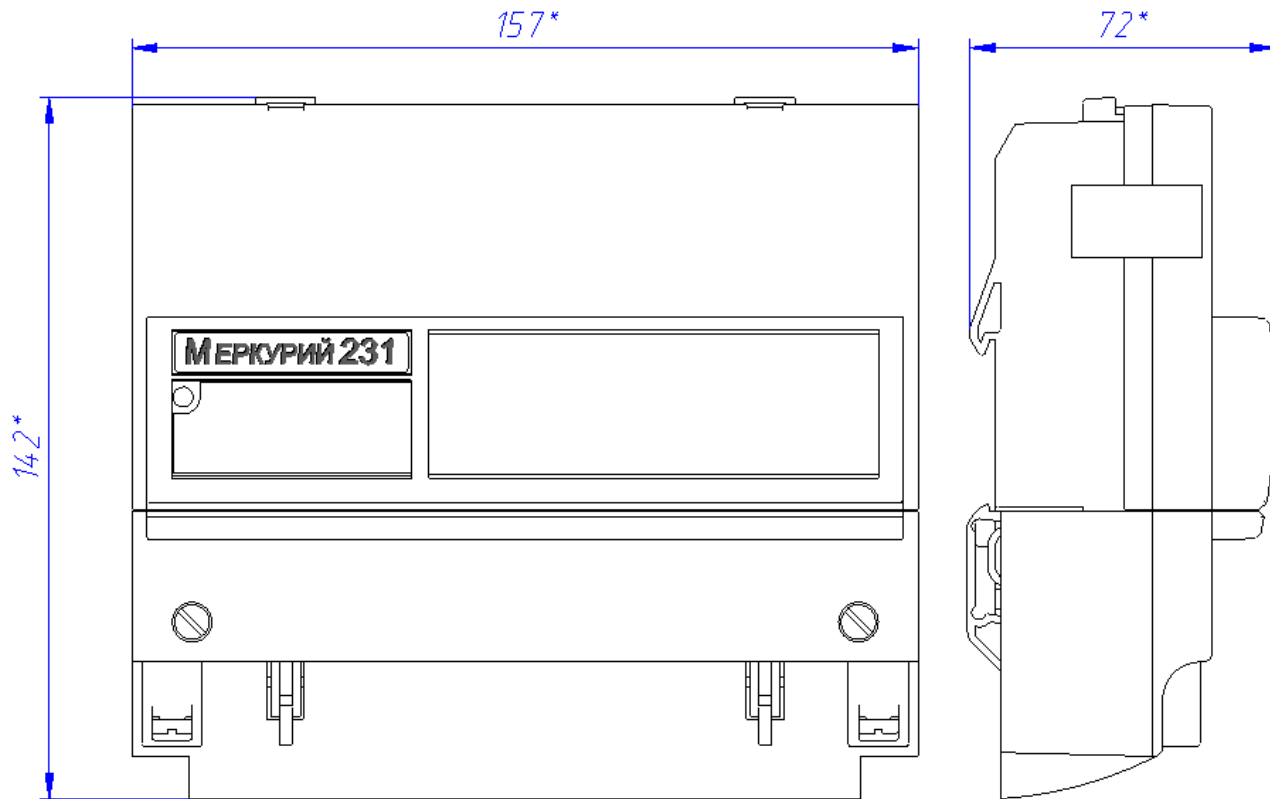


Рисунок А.1 – Габаритный чертеж счетчика без индекса «ш» в коде

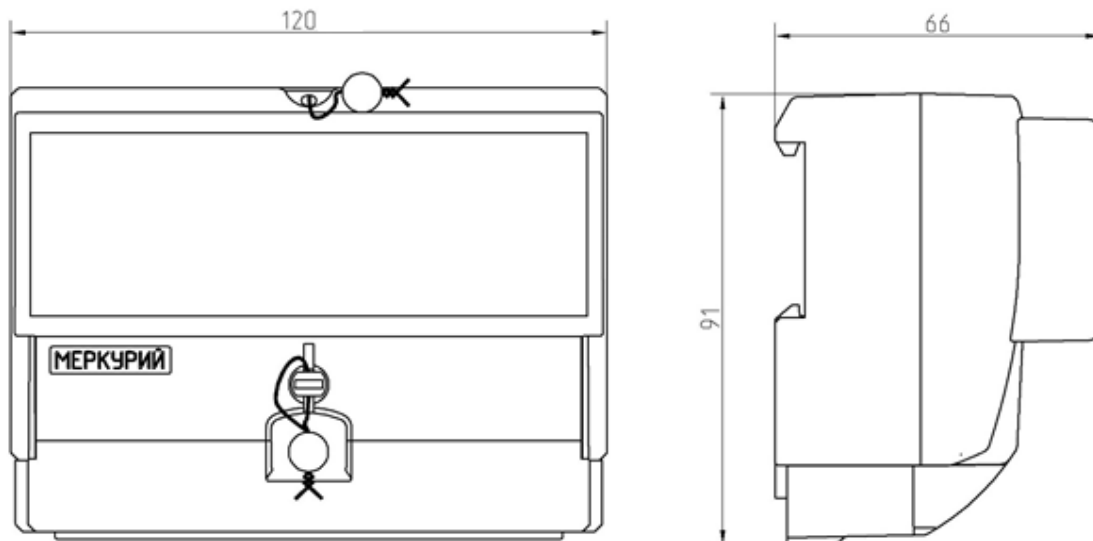


Рисунок А.2 – Габаритный чертеж счетчика с индексом «ш» в коде

Приложение Б

(Обязательное)

Схемы подключения счетчика

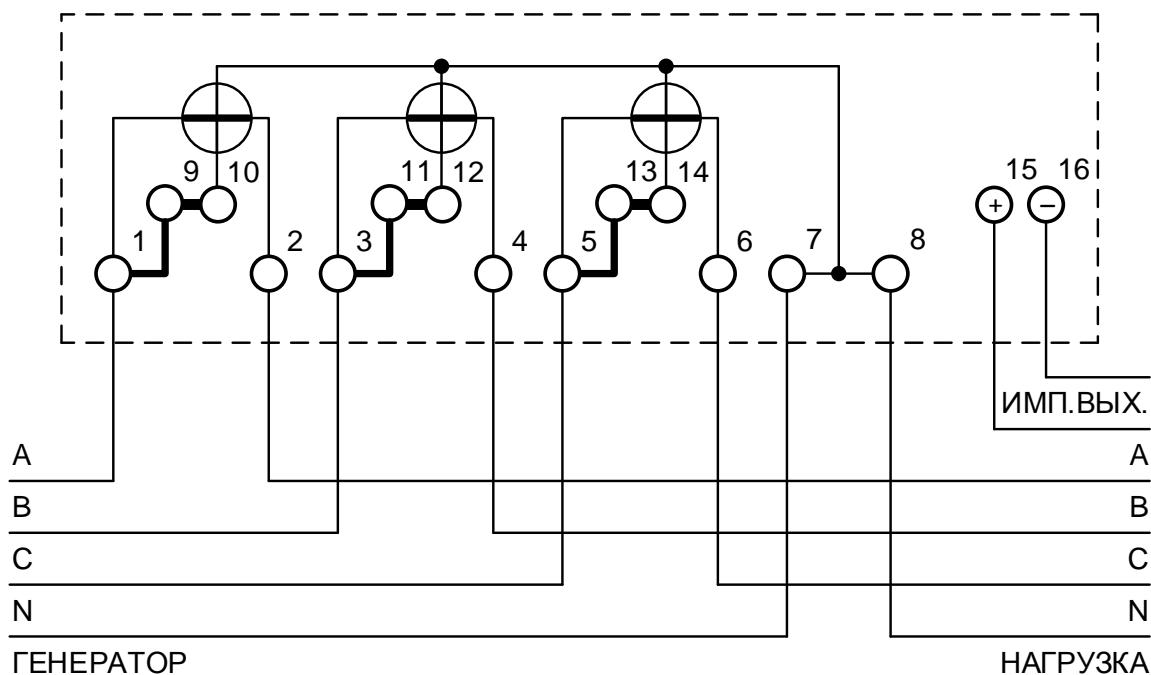


Рисунок Б.1 – Схема подключения счетчика без индекса «ш» в коде

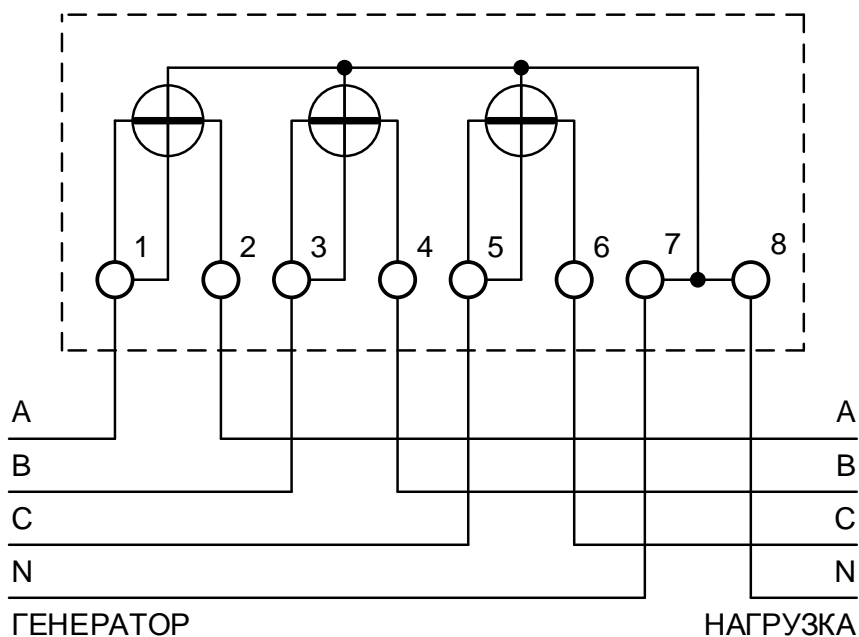


Рисунок Б.2 – Схема подключения счетчика с индексом «ш» в коде

Приложение В

(Рекомендуемое)

Рекомендации по действиям при возникновении ошибок самодиагностики в счетчике

Код ошибки	Описание	Рекомендации
E-01	Напряжение основной батареи менее 2,2 В	Заменить батарею
E-02	Нарушено функционирование памяти №2	Уточнить наличие сопутствующих кодов ошибок
E-03	Нарушено функционирование UART	Отправить счетчик на предприятие-изготовитель
E-04	Нарушено функционирование АЦП	Отправить счетчик на предприятие-изготовитель
E-05	Нарушено функционирование памяти №1	Уточнить наличие сопутствующих кодов ошибок
E-06	Нарушено функционирование RTC	Переустановить время счетчика
E-07	Нарушено функционирование памяти №3	Уточнить наличие сопутствующих кодов ошибок
E-08	Резерв	
E-09	Ошибка CRC программы	Отправить счетчик на предприятие-изготовитель
E-10	Ошибка CRC массива калибровочных коэффициентов	Отправить счетчик на предприятие-изготовитель
E-11	Ошибка CRC массива регистров накопленной энергии	Отправить счетчик на предприятие-изготовитель
E-12	Ошибка CRC адреса счетчика	Выполнить запись адреса счетчика
E-13	Ошибка CRC серийного номера	Отправить счетчик на предприятие-изготовитель
E-14	Ошибка CRC пароля	Отправить счетчик на предприятие-изготовитель
E-15	Ошибка CRC массива варианта исполнения счетчика	Отправить счетчик на предприятие-изготовитель
E-16	Ошибка CRC тарификатора	Отправить счетчик на предприятие-изготовитель
E-17	Ошибка CRC конфигурации управления нагрузкой	Выполнить запись параметров управления нагрузкой
E-18	Ошибка CRC лимита мощности	Выполнить запись лимита мощности
E-19	Ошибка CRC лимита энергии	Выполнить запись лимита энергии
E-20	Ошибка CRC байта параметров UART	Выполнить запись параметров связи
E-21	Ошибка CRC параметров индикации (по тарифам)	Выполнить запись параметров индикации
E-22	Ошибка CRC параметров индикации (по периодам)	Выполнить запись параметров индикации
E-23	Ошибка CRC множителя тайм-аута	Выполнить запись значения множителя тайм-аута
E-24	Ошибка CRC программируемых флагов	Перезапустить счетчик
E-25	Ошибка CRC массива праздничных дней	Выполнить запись расписания праздничных дней
E-26	Ошибка CRC массива тарифного расписания	Выполнить запись годового тарифного расписания
E-27	Ошибка CRC массива таймера	Перезапустить счетчик
E-28	Ошибка CRC массива сезонных переходов	Выполнить запись параметров сезонных переходов
E-29	Ошибка CRC массива местоположения счетчика	Выполнить запись местоположения счетчика

Код ошибки	Описание	Рекомендации
E-30	Ошибка CRC массива коэффициентов трансформации	Выполнить запись коэффициентов трансформации
E-31	Ошибка CRC массива регистров накопления по периодам времени	Выполнить инициализацию регистров энергии
E-32	Ошибка CRC параметров среза	Выполнить инициализацию профиля мощности
E-33	Ошибка CRC регистров среза	Выполнить инициализацию профиля мощности
E-34	Ошибка CRC указателей журнала событий	Отправить счетчик на предприятие-изготовитель
E-35	Ошибка CRC записи журнала событий	Перезапустить счетчик
E-36	Ошибка CRC регистра учета технических потерь	Выполнить запись параметров учета тех. потерь
E-37	Ошибка CRC мощностей технических потерь	Выполнить запись параметров учета тех. потерь
E-38	Ошибка CRC массива регистров накопленной энергии потерь	Отправить счетчик на предприятие-изготовитель
E-39	Ошибка CRC регистров энергии пофазного учета	Отправить счетчик на предприятие-изготовитель
E-40	Флаг поступления широковещательного сообщения	Считать слово состояния счетчика
E-41	Ошибка CRC указателей журнала ПКЭ	Отправить счетчик на предприятие-изготовитель
E-42	Ошибка CRC записи журнала ПКЭ	Отправить счетчик на предприятие-изготовитель
E-43	Резерв	
E-44	Резерв	
E-45	Резерв	
E-46	Резерв	
E-47	Флаг выполнения процедуры коррекции времени	Дождаться завершения процедуры коррекции времени
E-48	Напряжение основной батареи менее 2,65 В	Перезапустить счетчик. В случае устойчивого возникновения ошибки – заменить батарею
<p>Примечание – В случае невозможности устранения ошибок самодиагностики счетчика при помощи приведенных рекомендаций – счетчик подлежит отправке на предприятие-изготовитель</p>		