



EKF

ПАСПОРТ

**Звонок типа ЗД-47
серии EKF PROxima**



1 НАЗНАЧЕНИЕ

Звонок типа ЗД-47 предназначен для применения во вспомогательных цепях управления и сигнализации переменного тока для подачи звуковых сигналов.

Звонок соответствует ГОСТ IEC 60947-5-1-2014.

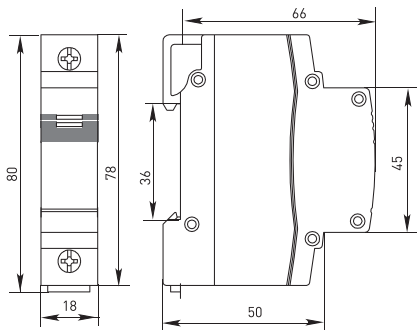
2 ТЕХНИЧЕСКИЕ ХАРАКТЕРИСТИКИ

Основные технические характеристики приведены в таблице 1.

Таблица 1

Параметры	Значения
Номинальное напряжение, Уп, В	180-260
Частота fn, Гц	40-60
Потребляемый ток, А / при напряжении, В	0,5 / 230
Степень защиты	IP 20
Климатическое исполнение и категория размещения	УХЛ 4
Масса, кг	0,085
Сечение присоединяемых кабелей, не более, мм ²	2,5

3 УСТАНОВКА И ГАБАРИТНЫЕ РАЗМЕРЫ



Монтаж и подключение звонков должны осуществляться квалифицированным электротехническим персоналом.

Звонки монтируются на DIN-рейку 35 мм.

Момент затяжки винтов 2,5 Н•м.

4 УСЛОВИЯ ЭКСПЛУАТАЦИИ

Высота над уровнем моря – не более 2 000 м.

Положение в пространстве – на вертикальной плоскости вертикальное или горизонтальное.

5 КОМПЛЕКТНОСТЬ

Звонки поставляются в групповой упаковке по 12 шт., паспорт выдается в 1 экземпляре на каждую упаковку изделий.

6 ТРЕБОВАНИЯ БЕЗОПАСНОСТИ

Звонки, имеющие внешние механические повреждения, эксплуатировать запрещено.

По способу защиты от поражения электрическим током звонки соответствуют классу защиты 0 по ГОСТ 12.2.007-75 и должны устанавливаться в распределительных щитах класса защиты не ниже 1.

7 ОБСЛУЖИВАНИЕ

При техническом обслуживании звонков необходимо соблюдать «Правила по охране труда при эксплуатации электроустановок».

В обычных условиях эксплуатации звонков достаточно 1 раз в 6 месяцев проводить их внешний осмотр и подтяжку зажимных винтов.

При обнаружении видимых внешних повреждений корпуса звонков дальнейшая их эксплуатация запрещается.

8 УСЛОВИЯ ТРАНСПОРТИРОВКИ И ХРАНЕНИЯ

Транспортирование звонков может осуществляться любым видом закрытого транспорта, обеспечивающим предохранение упакованных изделий от механических воздействий и воздействий атмосферных осадков.

Хранение звонков должно осуществляться в упаковке производителя в закрытых помещениях при температуре окружающего воздуха от -40°С до +55°С и относительной влажности не более 80% при +25°С.

9 УТИЛИЗАЦИЯ

Звонки следует утилизировать в соответствии с действующим законодательством Российской Федерации.

10 ГАРАНТИЯ ИЗГОТОВИТЕЛЯ

Изготовитель гарантирует соответствие звонков требованиям ГОСТ IEC 60947-5-1-2014 при соблюдении потребителем условий эксплуатации, транспортирования и хранения.

Гарантийный срок эксплуатации: 7 лет со дня продажи изделия.

Гарантийный срок хранения: 7 лет.

Срок службы: 10 лет.

Изготовитель: ООО «Хуацзя Электрикал Эквипмент Ко.»,
строение 311 по Вефт шоссе 15, г. Юцин, провинция Чжэцзян, Китай.

Manufacturer: «Huajia Electrical Equipment Co.», LTD, No. 311, Weft 15 Road,
Yueqing Economic Develop Zone, Zhejiang province, China, 325600.

Импортер и представитель торговой марки EKF по работе с претензиями:

ООО «Электрорешения», 127273, Россия, Москва,

ул. Отрадная, д. 2Б, стр. 9, 5 этаж.

Тел./факс: +7 (495) 788-88-15 (многоканальный)

Тел.: 8 (800) 333-88-15 (бесплатный)

Importer and EKF trademark service representative: «Electroresheniya», LTD,
Otradnaya st., 2b bld. 9, 5th floor, 127273, Moscow, Russia.

Tel./fax: +7 (495) 788-88-15 (multi-line)

Tel.: 8 (800) 333-88-15 (free)

11 СВИДЕТЕЛЬСТВО О ПРИЕМКЕ

Звонки соответствуют требованиям ГОСТ IEC 60947-5-1-2014 и признаны годными к эксплуатации.

Дата изготовления «___» _____ 20__ г.

Штамп технического контроля изготовителя.

12 ОТМЕТКА О ПРОДАЖЕ

Дата продажи «___» _____ 20__ г.

Подпись продавца _____

Печать фирмы-продавца М.П.

EAC

www.ekfgroup.com

