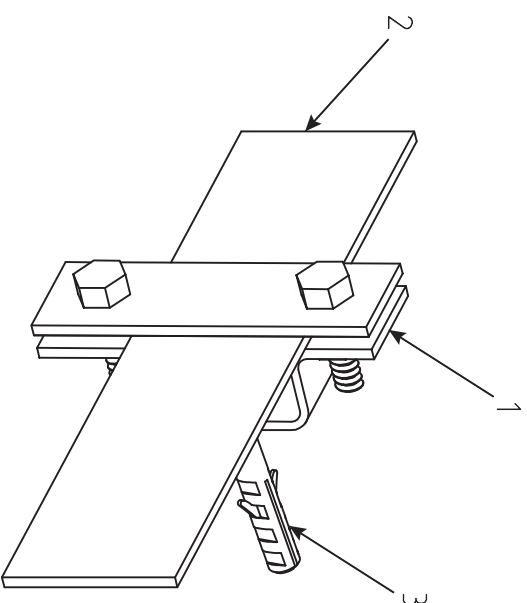
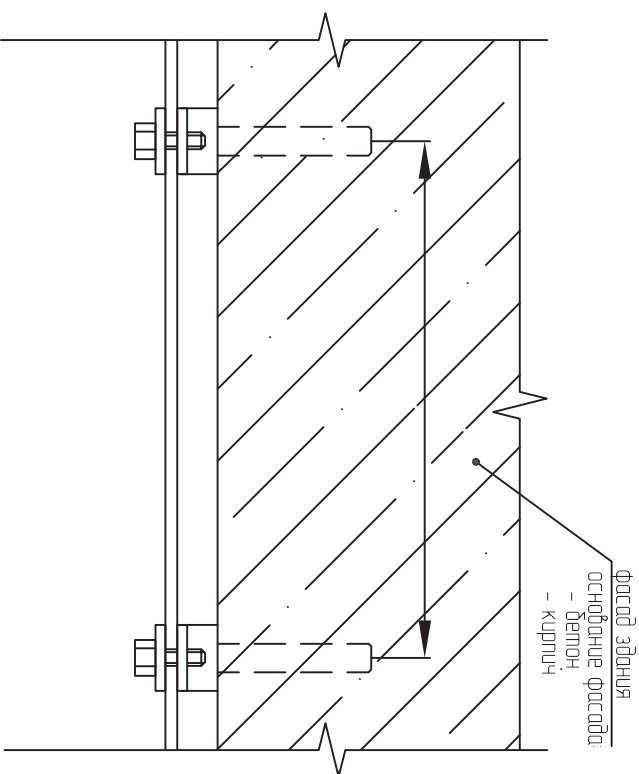


Узел крепления полосы на стене здания



Применяемые материалы

Поз.	Наименование	Артикул	ЕД. ИЗМ.	Вес, кг
1	Держатель для полосы	Ир-31540	шт	0,066
2	Полоса	25x4, 30x4, 40x4	К2	25x4 - 0,78 кг/мп 30x4 - 0,94 кг/мп 40x4 - 1,26 кг/мп
3	Дюбель ствоздь 8x60	-	шт	0,0085

Примечание:

1. "В" - шаг установки держателей. Держатель устанавливается не реже чем 1 шт. на 1 м.п.
2. Позиция "3" - дюбель ствоздь 8x60 мм в комплект поставки держателя не идет.

Согласовано

Взам инв №

Подпись и дата

Инв. № подл.

Изм.	Лист	№ доки.	Подпись	Дата	Узел крепления полосы на стене здания	Лист