

## **ПАСПОРТ**

Модули расширения  
PRO-Relay EKF PROxima



## 1. НАЗНАЧЕНИЕ

Модули расширения для программируемого реле PRO-Relay EKF PROxima предназначены для увеличения количества точек ввода/вывода процессорного модуля. Позволяют подключать дискретные и аналоговые сигналы к процессорному модулю.

## 2. ТЕХНИЧЕСКИЕ ХАРАКТЕРИСТИКИ

Таблица 1.

Параметры	Значения
Климатическое исполнение	УХЛ4
Степень защиты	IP20
Температура окружающей среды	от -20° до +55°С

Варианты исполнения модулей представлены в таблице 2.

Артикул	Наименование
ILR-M8ER-230A	Модуль дискретного в/в PRO-Relay 4/4 230В EKF PROxima
ILR-M8ER-24D	Модуль дискретного в/в PRO-Relay 4/4 24В EKF PROxima
ILR-M8ET-24D	Модуль дискретного в/в т PRO-Relay 4/4 24В EKF PROxima
ILR-MI4A-24D	Модуль аналогового ввода PRO-Relay 4 24В EKF PROxima

Основные элементы модуля представлены на рисунке 1.

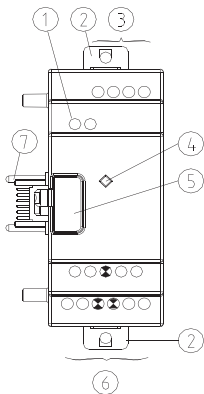
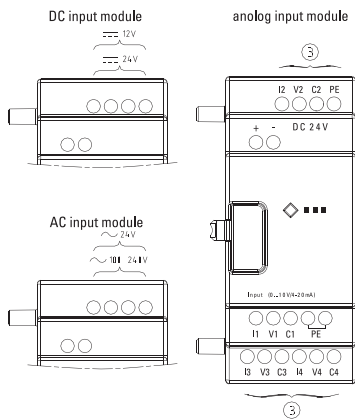


Рис. 1

- 1 Подключение источника питания;
- 2 Выдвижные элементы для крепления;
- 3 Входы устройства для подключения внешних датчиков;
- 4 LED-индикатор;
- 5 Кнопка, для крепления;
- 6 Выходы устройства для подключения исполнительных механизмов;
- 7 Соединитель с процессорным модулем.



### 3. ГАБИРИТНЫЕ РАЗМЕРЫ

Габаритные размеры модуля представлены на рисунке 2.

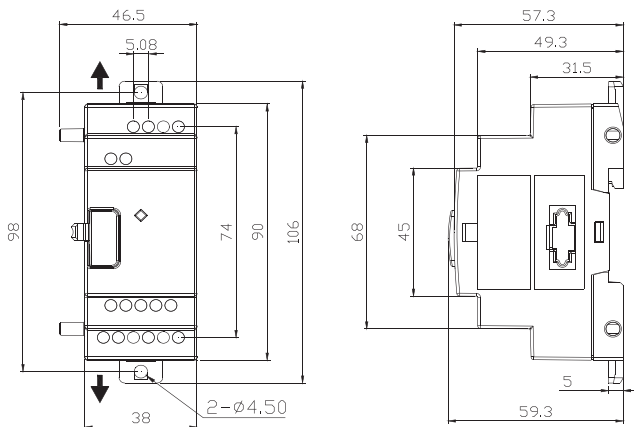
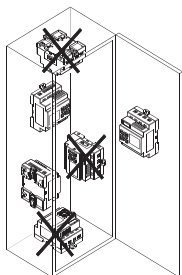
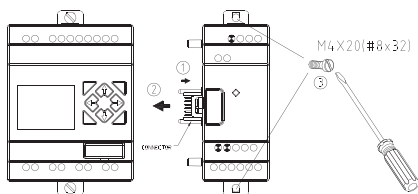
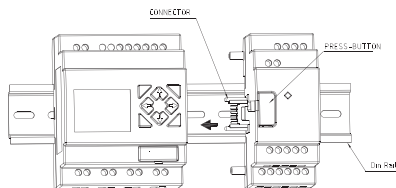
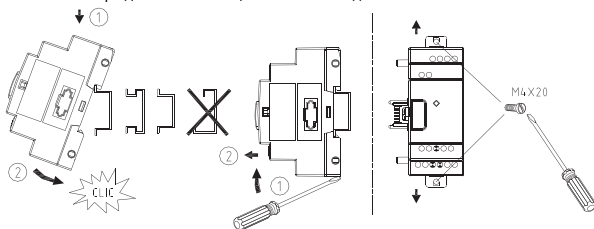


Рис. 2

## 4. ОСОБЕННОСТИ ЭКСПЛУАТАЦИИ И МОНТАЖА

### 4.1 СПОСОБЫ МОНТАЖА.

**ВНИМАНИЕ!** Перед монтажом цепи питания должны быть обесточены!

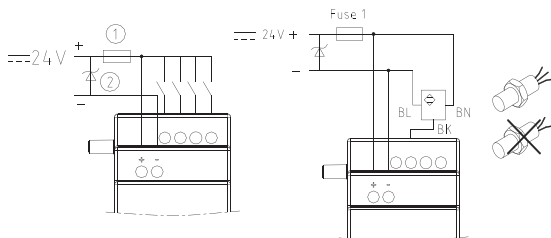


<b>MM<sup>2</sup></b>	0,14...1,5	0,14...0,75	0,14...2,5	0,14...2,5	0,14...1,5
<b>AWG</b>	26...16	26...18	26...14	26...14	26...16

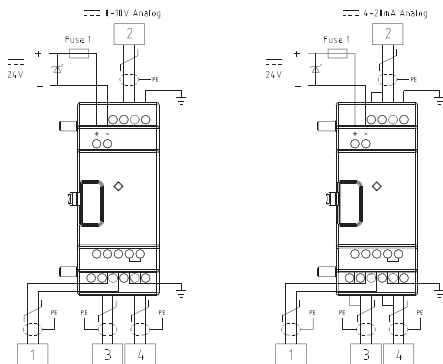
 ∅ 3.5 (0.14in)	 C	 Nm	0,6
		 lb-in	5,4

## 4.2 ПОДКЛЮЧЕНИЕ 24В

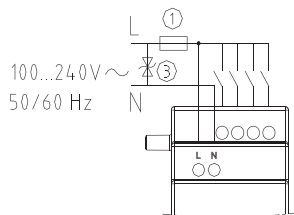
### 4.2.1 Подключение дискретных входов 12/24В постоянного тока:



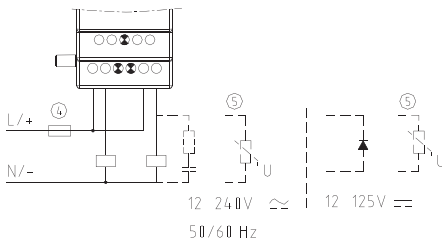
### 4.2.2 Подключение аналоговых входов (для ILR-MIX-X):



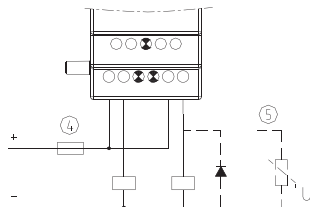
### 4.2.3 Подключение дискретных входов 100...240В переменного тока:



#### 4.2.4 Подключение выходов (релейные):



#### 4.2.5 Подключение выходов (транзисторные):



- ① – 1 А предохранитель или автоматический выключатель;
- ② – Варистор 43 В
- ③ – Варистор 430 В
- ④ – Предохранитель или автоматический выключатель;
- ⑤ – Индуктивность

#### 4.3 ИНДИКАЦИЯ ПРИБОРА

Таблица 4

LED	Описание состояния
◆	1 – Индикатор горит постоянно. Питание подключено. Модуль подключен к процессорному модулю.
◆	2 – Индикатор мигает с частотой 3Гц. Питание подключено. Ошибка в устройстве: – ошибка передачи данных; – ошибка подключения к процессорному модулю.

## **5. КОМПЛЕКТНОСТЬ**

1. Модуль расширения PRO-Relay – 1 шт.;
2. Паспорт – 1 шт.

## **6. ТРЕБОВАНИЯ БЕЗОПАСНОСТИ**

Модули, имеющие внешние механические повреждения, эксплуатировать запрещено.

К работе с оборудованием допускается только квалифицированный персонал.

Несоблюдение инструкций указанных в документе может привести к серьезным травмам или порче оборудования.

## **7. ТРАНСПОРТИРОВАНИЕ И ХРАНЕНИЕ**

7.1 Транспортирование модулей может осуществляться любым видом закрытого транспорта, обеспечивающим предохранение упакованных изделий от механических воздействий и воздействий атмосферных осадков.

7.2 Хранение модулей должно осуществляться в упаковке производителя в закрытых помещениях при температуре окружающего воздуха от -40°C до +70°C и относительной влажности не более 98% при +25°C.

## **8. ГАРАНТИЯ ИЗГОТОВИТЕЛЯ**

8.1 Изготовитель гарантирует соответствие модулей требованиям нормативной документации при соблюдении потребителем условий эксплуатации, транспортирования и хранения.

8.2 Гарантийный срок эксплуатации – 3 года, исчисляемый с даты продажи, указанной в разделе 10.

8.3 Гарантийный срок хранения- 3 года, исчисляемый с даты производства, указанной в разделе 9.

8.4 Срок службы – 10 лет.

## **9. СВИДЕТЕЛЬСТВО О ПРИЕМКЕ**

Модули расширения PRO-Relay соответствуют требованиям нормативной документации и признаны годными к эксплуатации.

Штамп технического контроля изготовителя.

Дата производства «\_\_» \_\_\_\_\_ 201\_\_ г.

## **10. ОТМЕТКА О ПРОДАЖЕ**

Дата продажи «\_\_» \_\_\_\_\_ 201\_\_ г.

Подпись продавца

Печать фирмы-продавца М.П.

Представитель торговой марки EKF по работе с претензиями:  
127273, Россия, Москва, ул. Отрадная, д. 2Б, стр. 9  
Тел./факс: +7 (495) 788-88-15 (многоканальный)  
Тел.: 8 (800) 333-88-15 (бесплатный)  
[www.ekfgroup.com](http://www.ekfgroup.com)

Изготовитель: ООО «ЦЕЦФ Электрик Трейдинг (Шанхай) Ко.», 1412, Санком Цимик  
Тауэр, 800 Шанг Ченг Род, Пудонг Нью Дистрикт, Шанхай, Китай

Уполномоченное изготовителем лицо: ООО «Эквивалент»,  
690091, Приморский край, г. Владивосток, ул. Мордовцева, д. 6  
Тел.: +7 (423) 279-14-91

Импортер: ООО «Триера»  
690065, Приморский край, г. Владивосток,  
ул. Стрельникова, д. 9  
Тел.: +7 (423) 279-14-90

EKF trademark service representative:  
Otradnaya st., 2b bld. 9, 127273, Moscow, Russia  
Tel./fax: +7 (495) 788-88-15 (multi-line)  
Tel.: 8 (800) 333-88-15 (free)  
[www.ekfgroup.com](http://www.ekfgroup.com)

Manufacturer: «CECF Electric Trading (Shanghai) Co.», LTD, 1412, Suncome Cimic Tower,  
800 Shang Cheng Road, Pudong New District, Shanghai, China Representative of the  
manufacturer: «Ekivalent», LTD  
690091, Primorsky region, Vladivostok, st. Mordovtseva, 6  
Tel.: + 7 (423) 279-14-91

Importer: «Triera», LTD  
690065, Primorsky region, Vladivostok, st. Strelnikova, 9  
Tel.: +7 (423) 279-14-90

