



КОРУНД-3 PLUS

ИНСТРУКЦИЯ ПО ЭКСПЛУАТАЦИИ
маски сварщика с автоматическим светофильтром

ERC

УВАЖАЕМЫЙ ПОКУПАТЕЛЬ!

Компания «FoxWeld» выражает благодарность за Ваш выбор и гарантирует высокое качество, безупречное функционирование приобретенного Вами изделия при соблюдении правил его эксплуатации.

Описание и работа изделия.....	3
Правила безопасной эксплуатации	4
Схема сборки маски.....	5
Замена элементов питания.....	5
Схема сборки оголовья	6
Настройка речного оголовья.....	7
Светофильтр 3600V.....	8
Настройки и обслуживание светофильтра 3600V	8
Выбор степени затемнения светофильтра.....	9
Технические характеристики.....	10
Проверка и техобслуживание	11
Диагностика неисправностей и их устранение.....	12
Текущий ремонт	13
Срок эксплуатации.....	13
Хранение и утилизация	13
Гарантийные обязательства	13

! ВНИМАНИЕ!

Перед использованием данного устройства обязательно прочтите настоящую инструкцию, содержащую описание, правила безопасности и всю необходимую информацию для правильной эксплуатации маски. Сохраняйте данную инструкцию и обращайтесь к ней при возникновении вопросов по безопасной эксплуатации, обслуживанию и хранению маски. К использованию и обслуживанию допускаются только квалифицированный и специально обученный персонал, ознакомленный с данной инструкцией. Неправильная эксплуатация может стать причиной серьезных травм. Чтобы уменьшить такой риск, внимательно прочитайте руководство пользователя.

Предприятие-изготовитель оставляет за собой право вносить изменения в конструкцию и комплектацию, не влияющие на правила и условия эксплуатации, без отражения в документации.

ОПИСАНИЕ И РАБОТА ИЗДЕЛИЯ

Сварочная маска с автоматическим светофильтром защищает глаза и лицо от вредного ультрафиолетового излучения, искр, брызг расплавленного металла при нормальных условиях сварки. Светофильтр автоматически переключается из светлого состояния в темное при зажигании дуги и возвращается в светлое состояние по окончании сварки. Перед использованием её нужно отрегулировать в соответствии с вашими индивидуальными особенностями: выбрать и установить чувствительность, время задержки светофильтра и положение оголовья.

ОСОБЕННОСТИ МАСКИ

- Лёгкий и прочный материал маски, негорючий и стойкий к излучению сварочной дуги.
- Маска соответствует современным стандартам качества DIN, ISO, EN379.
- Оптимальный размер смотрового окна обеспечивает максимум комфорта и безопасности при работе, позволяет хорошо видеть не только область сварки, но и окружающее пространство.
- 2 независимых фотодатчика мгновенно срабатывают при возникновении сварочной дуги и поддерживают закрытое состояние, даже если один из датчиков перекрывается каким-либо препятствием. Повышенная чувствительность сенсоров дает исключительную стабильность обнаружения дуги.
- Виды регулировок оголовья с мягкой наlobной накладкой:
 - Изменение по высоте и диаметру (реечный механизм)
 - Установка расстояния от глаз до светофильтра
 - Установка изменения угла опускания маски
 - Фиксация в произвольном положении боковыми «барашками»
- Максимальная постоянная защита от невидимого УФ/ИК DIN 16 излучения дуги гарантирует защиту органов зрения даже при вышедшей из строя управляющей электронике/разряженных элементов питания (зеркальный защитный слой).

ПРАВИЛА БЕЗОПАСНОЙ ЭКСПЛУАТАЦИИ

При сварке брызги расплавленного металла разлетаются на значительное расстояние, что вызывает опасность ожога, а интенсивность световых излучений – ухудшение зрения, для этого необходимо использование сварочной маски.

Меры предосторожности при работе со сварочной маской:

- Маска не подходит для лазерной сварки.
- Не кладите маску на горячую поверхность.
- Не разбирайте автоматический светофильтр.
- Если светофильтр не срабатывает сразу после зажигания дуги, незамедлительно прекратите использование и проведите проверку.
- Не погружайте маску в воду.
- Защищайте фильтр от контакта с жидкостью и грязью.
- Регулярно очищайте поверхность поликарбонатного стекла и при необходимости светофильтра.
- Не используйте агрессивные моющие растворы.
- Всегда держите датчики и солнечные батареи чистыми, используя для очистки ткань.
- Используйте маску сварщика с автоматическим светофильтром только для защиты глаз и лица от вредного ультрафиолетового и инфракрасного излучения, от искр и брызг при сварке.
- Данная маска не защитит от риска серьезных повреждений, вызванных кусочками шлифовального круга, камня или других шлифовальных инструментов, взрывчатых веществ, агрессивных жидкостей и т.п. При существовании риска подобных повреждений необходимо применять соответствующие меры предосторожности.
- Не используйте никакие инструменты или другие острые предметы для снятия каких-либо деталей с фильтра или маски. Подобные действия могут повредить фильтр или маску, что приведет к ее неправильной работе, и вызвать травмирование сварщика.
- Лента для закрепления маски на голове может вызвать аллергическую реакцию у людей, предрасположенных к аллергии.

! ВНИМАНИЕ!

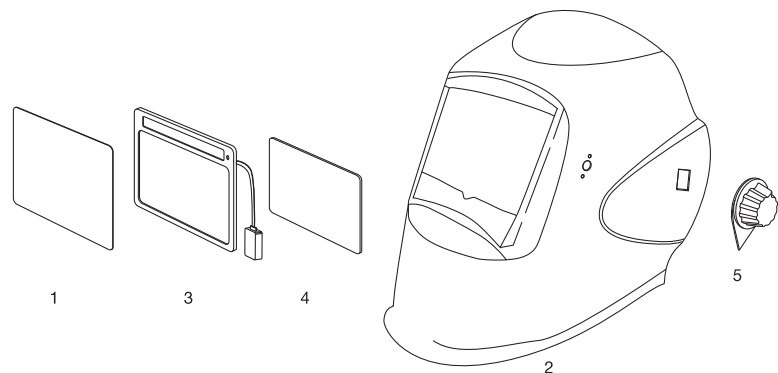
Перед началом работы не забудьте подготовить рабочее место согласно технике безопасности и обеспечьте необходимую защиту.

Производственные условия:

- Температура окружающей среды при использовании маски должна быть в диапазоне от -5 до + 55 °С.
- Всегда сохраняйте изделие сухим и не помещайте его во влажную среду.
- Не пользуйтесь изделием в среде с большим содержанием пыли или коррозионного химического газа.

СХЕМА СБОРКИ МАСКИ

1. Защитное стекло
2. Маска
3. Светофильтр (АСФ)
4. Внутреннее защитное стекло
5. Внешняя регулировка



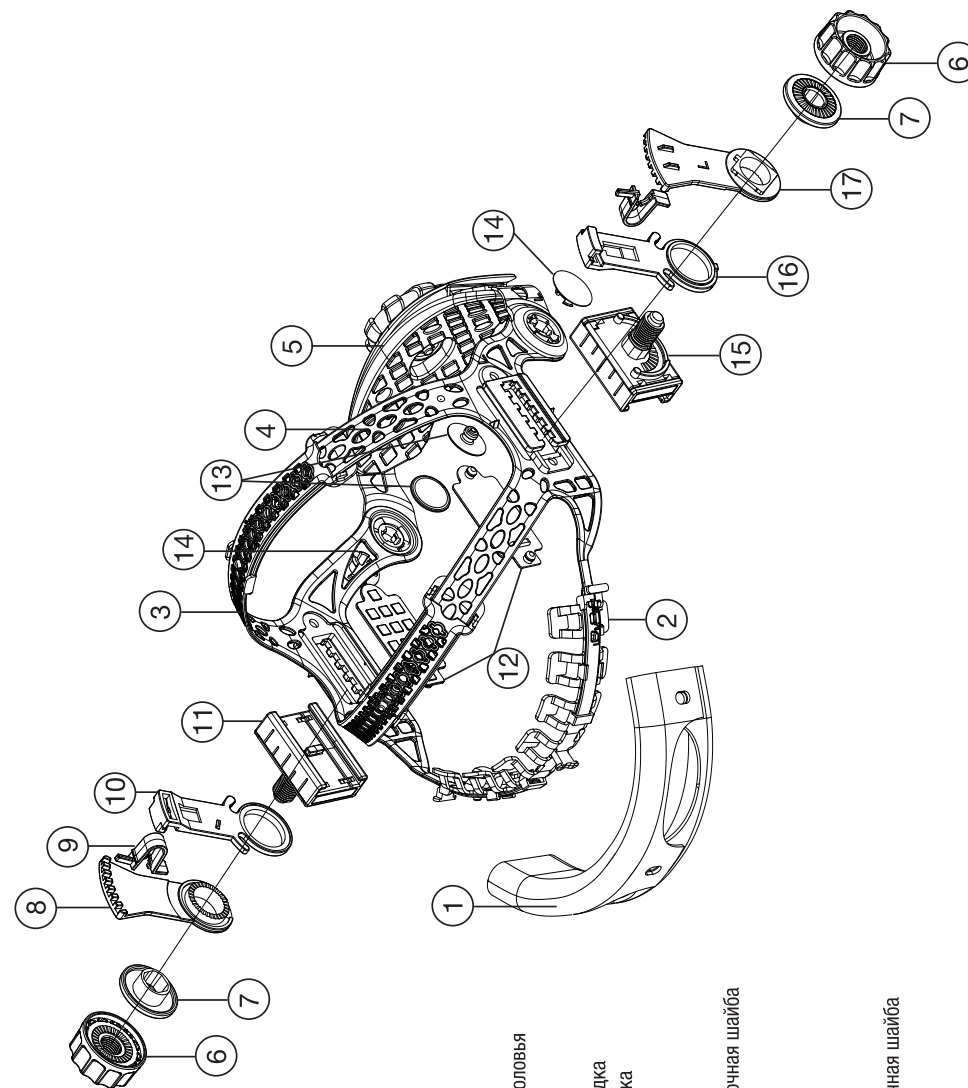
ЗАМЕНА ЭЛЕМЕНТОВ ПИТАНИЯ

Извлеките крышки батарейного отсека из светофильтра, замените элементы питания на новые.

ВНИМАНИЕ

Обратите внимание на маркировку элементов питания, не допускается установка не подходящих элементов.
Обратите внимание на полярность элементов питания, полярность указана внутри отсеков.

СХЕМА СБОРКИ ОГОЛОВЬЯ



1. Мягкая накладка
2. Передняя часть оголовья
3. Правый фиксатор
4. Левый фиксатор
5. Затылочная накладка
6. Фиксирующая гайка
7. Шайба
8. Правый фиксатор
9. Стопор наклона
10. Правая регулировочная шайба
11. Правый регулятор
12. Боковые крышки
13. Внутренняя ось
14. Внешняя ось
15. Левый регулятор
16. Левая регулировочная шайба
17. Левый фиксатор

НАСТРОЙКА РЕЕЧНОГО ОГОЛОВЬЯ

Регулировка обхвата.

Отрегулируйте оголовье вращая рукоятку регулировки как показано на рисунке «а»: по часовой стрелке уменьшая, против часовой стрелки увеличивая обхват головы до плотной и комфортной фиксации на голове.

Глубина посадки.

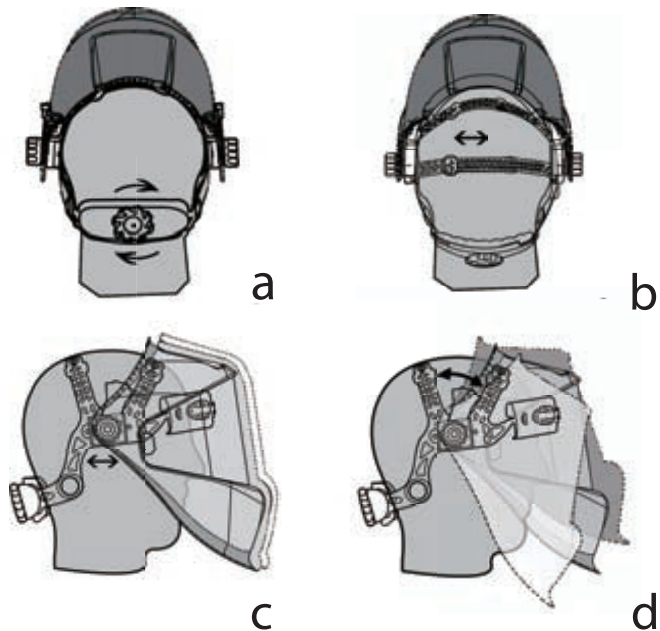
Отрегулируйте верхнюю часть оголовья изменяя длину регулируемых ремешков, как показано на рисунке «b», так чтобы оголовье плотно и комфортно разместилось на голове.

Регулировка вылета маски.

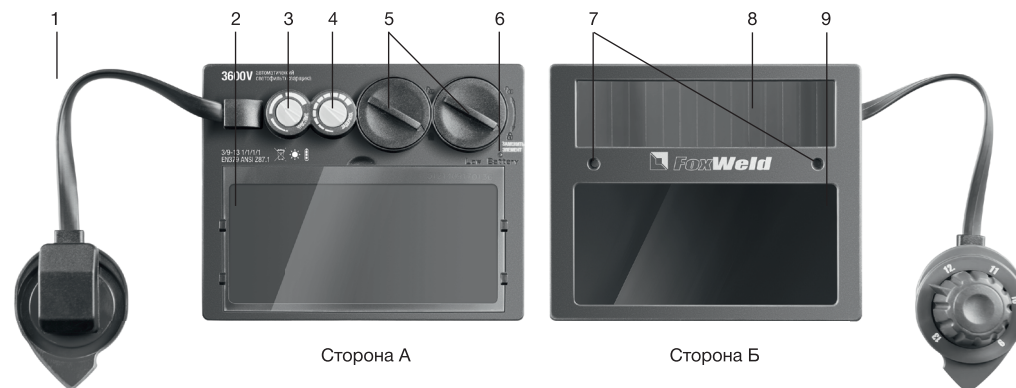
Отрегулируйте вылет маски рисунок «с», в одном из 5 положений с правой и левой стороны, нажимая яркие клавиши в центре гаек фиксации щитка на оголовье, для удобного и комфортного размещения смотровой области, так же учитывайте эту регулировку при установке корректирующих линз.

Регулировка ограничения нижнего положения маски.

Для комфортного пользования, установите ограничение нижнего положения маски в одном из 7 возможных, для чего передвиньте ограничители (слева и справа), в требуемое положение как показано на рисунке «d». Идеальное расположение смотровой области перпендикулярно взгляду.



СВЕТОФИЛЬТР 3600V



№	Название	№	Название
1	Внешний регулятор	6	Индикатор низкого заряда батарей
2	Защитное поликарбонатное стекло	7	Фотодатчики
3	Регулятор чувствительности	8	Солнечная батарея
4	Регулятор задержки открытия	9	Смотровое окно
5	Отсеки для батарей типа CR2032		

НАСТРОЙКИ И ОБСЛУЖИВАНИЕ СВЕТОФИЛЬТРА 3600V

Регулировка задержки открытия.

Регулировка задержки открытия светофильтра служит для замедления времени просветления в окончании процесса сварки. Это особенно удобно для защиты глаз от высокой яркости горячего металла/шлака после сварки на больших токах. Рекомендуется устанавливать максимальный уровень задержки при обычных условиях сварки. В случае сварки «точками» / «прихватками» ставьте уровень задержки минимальным.

Регулировка чувствительности.

Регулировка чувствительности позволяет настраивать наиболее комфортное срабатывание светофильтра в зависимости от условий внешнего освещения.

Установите высокое значение чувствительности, если:

- Необходимо мгновенное срабатывание светофильтра после возникновения сварочной дуги (оптимально подходит для сварки на малых токах).

Установите низкое значение чувствительности, если:

- Необходимо предотвращение воздействия яркого солнечного света и/или других проводимых рядом сварочных работ.

Режим шлифовка (Grind).

Вращайте регулятор затемнения против часовой стрелки до щелчка для включения режима шлифовка (Grind). В этом режиме затемнение светофильтра блокируется, например, при использовании сварочной маски в качестве защитного щитка при резке УШМ, шлифовальным инструментом, заточке. При длительных перерывах в использовании маски желательно переключать светофильтр в режим «ШЛИФОВКА» для более длительной службы встроенных батарей.

ВЫБОР СТЕПЕНИ ЗАТЕМНЕНИЯ СВЕТОФИЛЬТРА

С помощью таблицы затемнения можно определить при каких условиях работы данную маску можно использовать. В таблице представлены наиболее подходящие степени затемнения сварочного светофильтра для различных областей применения. В зависимости от условий применения можно использовать ближайшие степени затемнения как в сторону увеличения, так и уменьшения.

ГОСТ EN 379-2011, BS EN 169:2002

Технология сварки	Сварочный ток, А																															
	1,5	6	10	15	30	40	60	70	100	125	150	175	200	225	250	300	350	400	450	500	600											
MMA	8				9				10				11				12				13				14							
MAG	8				9				10				11				12				13				14							
TIG	8				9				10				11				12				13											
MIG (heavy)	9								10				11				12				13				14							
MIG (light)	10												11				12				13				14							
Air Arc Gouging	10												11				12				13				14				15			
Plasma cutting	9								10				11				12				13											
Micro plasma welding	4	5	6	7	8	9	10	11	12																							

MMA – Дуговая сварка электродом с покрытием

MAG – Дуговая сварка в среде активного газа

TIG – Дуговая сварка вольфрамовым электродом в среде инертного газа

MIG (heavy) – Дуговая сварка тяжелых металлов в среде инертного газа

MIG (light) – Дуговая легких сплавов в среде инертного газа

Air Arc Gouging – Воздушно-дуговая строжка

Plasma cutting – Плазменная резка

Micro plasma welding – Плазменно-дуговая электросварка

Тип маркировки	Обозначение уровня затемнения светофильтров								
Маркировка светофильтра по ГОСТ	C-1	C-2	C-3	C-4	C-5	C-6	C-7	C-8	C-9
Маркировка светофильтра по EN 169 (DIN)	7	8	9	10	11	12	13	14	15

ТЕХНИЧЕСКИЕ ХАРАКТЕРИСТИКИ

Название	Корунд-3 (ф-р 3600V)
Размер внешнего защитного стекла	110x90 мм
Размер внутреннего защитного стекла	95,5x50,5 мм
Температура эксплуатации	-5°C - +55°C
Температура хранения	-20°C - +70°C
Затемнение в открытом положении	DIN3
Степень затемнения	DIN9-13
Время срабатывания	0,00004 сек
Размер АСФ	110x90 мм
Размер смотровой области	92x42 мм
Регулировка затемнения	Внешняя, бесступенчатая
"Регулировка чувствительности"	Внутренняя, бесступенчатая
Задержка открытия	Внутренняя, бесступенчатая
Регулировка задержки открытия	0,15-0,80 сек.
Количество сенсоров	2
Питание	2xCR2032 + Солнечные элементы
Режим шлифовка	Есть внешняя
Защита УФ/ИК	DIN 16
Оптический класс	1/1/1/1
Чувствительность TIG	>5 А

Всегда проверяйте состояние маски до начала сварки. Немедленно замените поврежденные детали новыми. Никогда не используйте дефектную и некачественную маску.

До работы с маской проверьте состояние и правильное положение защитного поликарбонатного стекла, фильтра и надежность креплений оголовья.

Проверьте, чтобы все защитные поликарбонатные стекла были достаточно чисты, не повреждены и правильно установлены. Немедленно замените их, если они повреждены, или брызги и царапины явно ухудшают видимость. Поврежденное сварочное стекло ухудшает защиту и должно быть немедленно заменено новым. Убедитесь также в том, что степень затемнения сварочного стекла подходит для вашей работы.

Проверьте, чтобы стекло было установлено так, чтобы оно закрывало все отверстие. Проверьте, чтобы короб и бандаж маски не были повреждены. Аккуратное применение и хранение маски увеличивают ее срок службы и обеспечивают вашу защиту!

Не кладите маску на горячее основание, как, например, на горячий сварной шов!

Очистка и дезинфекция:

- очищайте маску после каждого использования;
- используйте только сертифицированные очищающие и дезинфицирующие средства;
- не используйте моющие средства, содержащие ланолин или другие масла;
- не используйте растворители типа ацетона, спирта и т.д.;
- очищайте маску салфеткой, умеренно пропитанной теплой водой, содержащей универсальное моющее средство;
- дезинфицируйте маску по мере необходимости;
- для дезинфекции используйте гипохлорит натрия или другие дезинфицирующие растворы;
- для более тщательной очистки и дезинфекции, отсоединив светофильтр и поликарбонатные стекла от щитка, тщательно промойте маску в проточной воде. Максимальная температура воды: + 60 °С.

Сушка:

- оставьте сохнуть на воздухе.

Запрещается:

- применять красящие вещества, растворители, клеи или самоклеящиеся этикетки, непредусмотренные в конструкции производителя.

ПРОБЛЕМА	ПРИЧИНА	РЕШЕНИЕ
Светофильтр не работает или мерцает	Датчики загрязнены или заблокированы	Очистите поверхность датчиков, обеспечив свободное попадание света от сварочной дуги
	Фотоэлемент (Солнечная батарея) не активен	Активируйте фотоэлемент, подвергнув его воздействию солнечного света на 20–30 мин
Боковые стороны фильтра светлее, чем центральная часть	Нормальная ситуация	Это естественная черта LCD. Данное явление не вредно для глаз. Однако для максимально комфортной работы постарайтесь сохранять угол обзора в 90°
Фильтр остается темным после прекращения дуги или когда дуга отсутствует	Датчики загрязнены	Проверьте сенсоры и в случае необходимости очистите их. Если место проведения сварки очень сильно освещено – приглушите освещение
Медленное затемнение	Слишком низкая рабочая температура	Не используйте при температуре ниже -5°C
Плохой обзор	Загрязнение внешнего/внутреннего стекла или линзы фильтра	Замените стекло
Маска плохо держится на голове	Неправильная регулировка крепления	Отрегулируйте крепление



ВНИМАНИЕ!

Сварщик должен немедленно прекратить использование маски, если вышеуказанные проблемы не могут быть исправлены.

ТЕКУЩИЙ РЕМОНТ

При возникновении неисправностей, неуказанных в настоящем руководстве, ремонт осуществляется только в авторизованном сервисном центре.

СРОК ЭКСПЛУАТАЦИИ

Срок эксплуатации зависит от следующих факторов: температурного режима, взаимодействия с химическими веществами, воздействия прямых солнечных лучей, правильного использования и хранения.

При соблюдении всех требуемых условий срок эксплуатации составляет 2 года с даты изготовления.

ХРАНЕНИЕ И УТИЛИЗАЦИЯ

- Храните в сухом непыльном месте, при температуре от -5 до +55 °С при относительной влажности не более 80%;
- Избегайте попадания прямых солнечных лучей и воздействия направленного тепла;
- Утилизация отслуживших свой срок деталей должна производиться в соответствии с местными нормативами по охране труда, технике безопасности и защите окружающей среды.

ГАРАНТИЙНЫЕ ОБЯЗАТЕЛЬСТВА

Производитель предоставляет гарантию на безотказную работу светофильтра и фурнитуры маски в течение 12 месяцев с момента приобретения.

Гарантия не распространяется на дефекты, возникшие по причинам нарушения условий эксплуатации (загрязнение и запыление стекол и датчиков светофильтра, его внутренних поверхностей, механические повреждения, полученные в результате ударов, давления, воздействия высоких температур, искр и брызг металла), а также на расходные материалы и аксессуары маски (защитные стекла, элементы питания, линзодержатели и проч.)

Серийный номер: _____ (15-тизначный номер на внутренней части АСФ)

Дата продажи: ____/_____/____

Организация продавец: _____

Подпись покупателя: _____



Транспортные расходы не входят в объем гарантийного обслуживания.

Адреса гарантийных сервисных центров Вы можете посмотреть на сайте: foxweld.ru/service
Телефон горячей линии сервисной поддержки: +7 (968) 583-55-00

E-mail сервисной поддержки: help@foxweld.ru

Изготовлено в КНР

