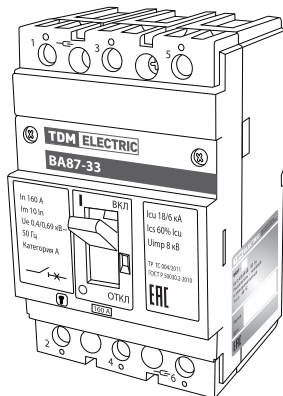




## Выключатели автоматические серии **BA87** Руководство по эксплуатации. Паспорт

ОКП 34 2250 6



### 1. Назначение

1.1. Выключатели автоматические в литом корпусе серии BA87 (далее – выключатели) предназначены для проведения тока в режиме нормальной эксплуатации и для защиты путем отключения от электрической сети электрооборудования производственных и жилых объектов при возникновении сверхтоков, вызванных перегрузкой или короткими замыканиями в зоне защиты.

1.2. Выключатели предназначены для использования в электрических сетях напряжением 400/690 В и частотой 50 Гц, но могут быть использованы в сети постоянного тока при напря-

жении, указанном в таблице 1.

1.3. Выключатели соответствуют требованиям технического регламента Таможенного союза ТР ТС 004/2011 «О безопасности низковольтного оборудования».

1.4. Область применения изделий – распределительное оборудование общественных и промышленных зданий и сооружений в качестве групповой защиты от сверхтоков. Выключатели допускают нечастые оперативные (до 30 раз в сутки) коммутации номинальной нагрузки с помощью рукоятки управления.

## 2. Технические данные

2.1. Основные коммутационные и массогабаритные характеристики выключателей.

Таблица 1. Основные коммутационные и массогабаритные характеристики выключателей

Наименование параметра	Значение				
Габарит выключателя по коммутируемому току, Inm	BA87-33	BA87-35	BA87-37	BA87-39	
Номенклатура исполнений по номинальному току Ie, А	12,5; 16; 20; 25; 32; 40; 50; 63; 80; 100; 125; 160	100; 125; 160; 200; 250	200; 250; 315; 400	315; 400; 500; 630	
Кратность отключаемого тока (режим испытаний)	12,5 16 20 25 32 40	50 63 80 100 125 160	10In±20%	10In±20%	10In±20%
	500A±20%	10In±20%			
Номинальное напряжение электрической сети, Ue, В	400/690				
Номинальная частота тока электрической сети, Гц	50				
Напряжение постоянного тока при двухполюсном включении, В	220				
Номинальное импульсное выдерживаемое напряжение, Uimp, кВ	8				
Номинальное напряжение изоляции, Ui, В	690				
Номинальная предельная наибольшая отключающая способность, Ics, кА при Ue 400 В	18	25	36	55	
Номинальная предельная наибольшая отключающая способность, Ics, кА при Ue 690 В	6	8	15	20	
Номинальная предельная рабочая отключающая способность, Ics, кА при Ue 400 В	11	15	22	33	
Номинальная предельная рабочая отключающая способность, Ics, кА при Ue 690 В	4	5	9	12	
Категория применения	А				

Наименование параметра	Значение			
Суммарное число циклов В/О, не менее	10000	10000	8000	6000
Электрическая износостойкость, циклов В/О, не менее	1500		1000	
Механическая износостойкость, циклов В/О, не менее	8500	8500	7000	5000
Наличие драг. металлов – серебро, не менее, г/з полюса	1,02 (12,5–50 A) 1,17 (63; 80 A) 1,83 (100; 125 A) 1,92 (160 A)	1,83 (100; 125 A) 1,92 (160 A) 2,43 (200; 250 A)	2,82 (200; 250 A) 3,6 (315; 400 A)	4,02 (315; 400 A) 6,48 (500 A) 8,28 (630 A)
Максимальное сечение подключаемого провода, мм <sup>2</sup>	35	70	120	185
Климатическое исполнение и категория размещения по ГОСТ 15150-69	УХЛ3			
Степень защиты по ГОСТ 14254-96	IP20			
Режим работы	продолжительный			
Диапазон рабочих температур, °С	от -60 до +50			
Средняя масса выключателя, кг	0,8	1,08	2,9	3,5
Габаритные размеры (ДхВхГ), мм	76x120x78,5	104x139x78,5	120x180x130	140x215x130

## 2.2. Габаритные, установочные и присоединительные размеры выключателей серии ВА87.

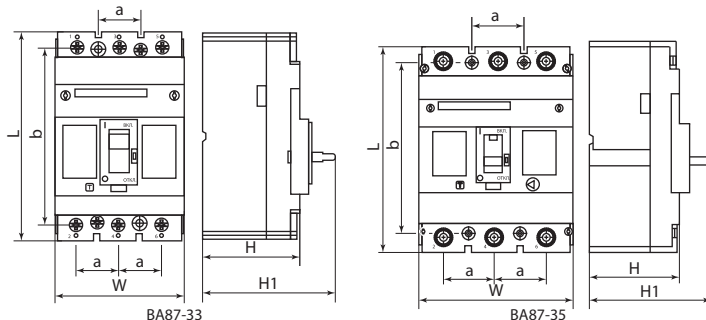


Рисунок 1. Габаритные размеры выключателей ВА87-33, ВА87-35

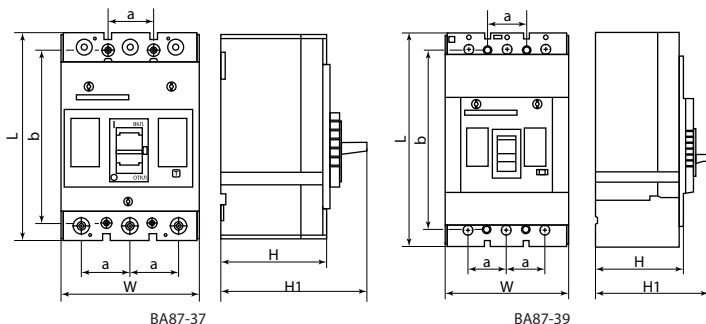


Рисунок 2. Габаритные размеры выключателей BA87-37, BA87-39

Таблица 2. Габаритные размеры выключателей

Наименование	Размеры, мм					
	a	b	L	W	H	H1
BA87-33	25	100	120	76	59	78,5
BA87-35	34,5	114,5	139	104	59	78,5
BA87-37	39	150	180	120	96	130
BA87-39	44	175	215	140	100	130

2.3. Основные эксплуатационные характеристики выключателей серии BA87.

На рисунках 3-4 приведены время-токовые характеристики (поля допусков разброса параме-

тров срабатывания) электротепловых расцепителей исполнений по номинальному току всех четырех габаритов выключателей серии BA87.

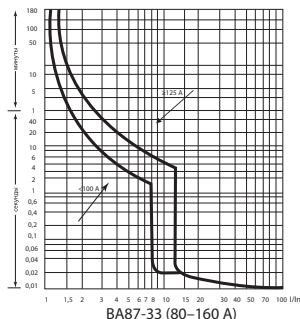
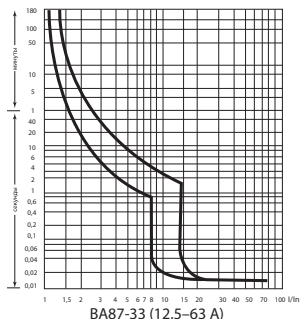
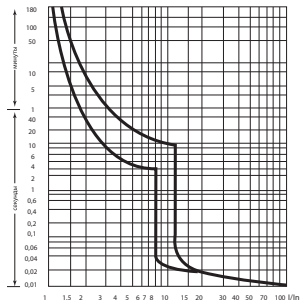
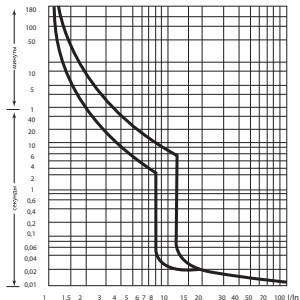


Рисунок 3. Время-токовые характеристики выключателей



BA87-35



BA87-37/ BA87-39

Рисунок 4. Время-токовые характеристики выключателей

**ПРИМЕЧАНИЕ:** Выключатели рассчитаны для работы в широком диапазоне температур окружающей среды. Тем не менее при выборе их для определенных условий эксплуатации рекомендуется учитывать весьма значительную зависимость тока нагрузки от температуры в

месте установки выключателя. Эта зависимость иллюстрируется кривой, приведенной на рисунке 5. Так, при температуре в месте установки равной  $-40^{\circ}\text{C}$ , токовая нагрузка может быть увеличена на 25-30% от номинальной, указанной в таблице 1.

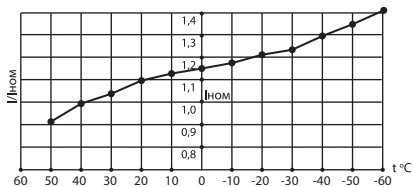


Рисунок 5. Изменение коэффициента нагрузки выключателей серии BA87 в зависимости от температуры окружающей среды. Начальная точка отсчета при  $I_{\text{ном}}$  и температуре окружающей среды  $+40^{\circ}\text{C}$

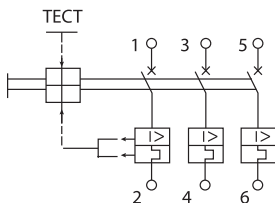


Рисунок 6. Электрическая функциональная схема выключателей серии BA87

2.4. Выключатели снабжены компактными терромагнитными расцепителями токов перегрузки, состоящими из:

- тепловых (термобиметаллических) пластин, изгибающихся при нагреве током нагрузки и воздействующих на рейку сброса защелки механизма выключателя;
- конструктивно совмещенных с этими пластинами электромагнитных реле клапанного

типа, срабатывающих при токах короткого замыкания, также воздействующих на ту же рейку сброса.

2.5. Подключение выключателей к электромониторинговой схеме щитового оборудования может быть выполнено как проводниками и кабелями в виниловой изоляции, так и с помощью медных или алюминиевых шин.

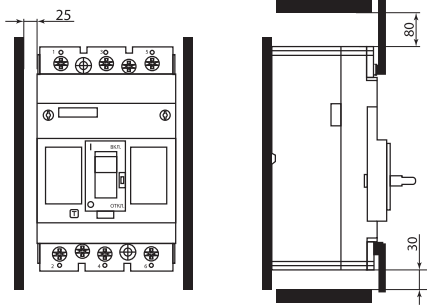


Рисунок 7. Минимальные расстояния (мм) от выключателей до металлоконструкций распределительного устройства для предотвращения перекрытия электрической дуги в процессе коммутации нагрузки

### 3. Комплектность

3.1. В комплект поставки входят:

- Выключатель автоматический ВА87 – 1 шт.
- Межфазные перегородки – 4 шт.
- Винты и гайки для присоединения внешних проводников – 6 шт.

- Винты и гайки для крепления на монтажную панель – 2 шт.
- Индивидуальная упаковка – 1 шт.
- Руководство по эксплуатации. Паспорт – 1 шт.

### 4. Установка и эксплуатация

4.1. Перед установкой выключателя на предназначенное для него рабочее место необходимо проверить работоспособность механизма независимого расцепления путем взведения рукоятки управления в положение «I-ВКЛ» и последующего нажатия кнопки «Тест». При этом рукоятка управления должна установиться в среднее положение аналогично срабатыванию выключателя от электротепловых расцепителей при перегрузке.

4.2. Выключатели устанавливаются на ровной вертикальной монтажной панели в защищенном от воздействия неблагоприятных факторов внешней среды (снег, дождь) и от случайного прикосновения людей к токоведущим частям месте (как правило, в закрытые электрощиты класса защиты не ниже 1).

4.3. Крепление выключателей осуществляют с помощью винтов с гайками с использованием пружинных шайб, препятствующих «самоотвинчиванию» винтов из-за ударных и вибрационных нагрузок в распределительном устройстве.

4.4. Присоединение выключателей серии ВА87 при монтаже осуществляют медными или алюминиевыми проводниками сечением от 16 до 70 мм<sup>2</sup> с помощью кабельных наконечников с шириной зажимной части до 22 мм для диаметров зажимного болта 6-8 мм или при помощи шин шириной от 14 до 22 мм, толщиной от 2 до 8 мм, сечением до 120 мм<sup>2</sup>.

4.5. Для исключения межфазного перекрытия при подключении к выключателю проводников с помощью кабельных наконечников и шин необходимо использовать входящие в комплект поставки пластмассовые перегородки.

4.6. Выключатели не требуют специального ухода, требуется только один-два раза в год подтягивать болтовые присоединительные зажимы, давление которых со временем ослабевает из-за циклических изменений температуры среды

и пластической деформации металла присоединенных проводников и шин, что может привести к местным перегревам и оплавлению изоляции проводников.

4.7. Выключатели рассчитаны для длительной эксплуатации без ремонта и смены каких-либо частей. Их необходимо содержать в чистоте, следить, чтобы на них не попадали вода, масло, эмульсии и т. п. Периодически, примерно через каждые 200 включений, но не реже одного раза в год их нужно осматривать. Осмотр выключателя также нужно производить после каждого его срабатывания в режиме тока короткого замыкания.

После каждого отключения от тока короткого замыкания рекомендуется выполнить 5-6 раз рукояткой управления операцию «ВКЛ.-ОТКЛ.» без тока в цепи нагрузки, чтобы убедиться в работоспособности механизма управления.

4.8. При всех профилактических работах напряжение электрической сети должно быть отключено вводным выключателем!

## **5. Условия транспортирования и хранения**

5.1. Транспортирование выключателей серии ВА87 допускается любым видом крытого транспорта, обеспечивающим предохранение упакованных изделий от механических повреждений и воздействия атмосферных осадков.

5.2. Хранение выключателей осуществляют в упаковке изготовителя в помещениях с естественной вентиляцией при температуре окружающего воздуха от -70 до +55 °С и относительной влажности до 90% при 25 °С.

## **6. Гарантийные обязательства**

6.1. Купленное Вами изделие требует специальной установки и подключения. Вы можете обратиться в уполномоченную организацию, специализирующуюся на оказании такого рода услуг. При этом требуйте наличия соответствующих разрешительных документов (лицензии, сертификатов и т. п.). Лица, осуществившие установку и подключение изделия, несут ответственность за правильность проведенной работы. Помните, квалифицированная установка изделия необходима для его дальнейшего правильного функционирования и гарантийного обслуживания.

6.2. Если в процессе эксплуатации изделия Вы сочтете, что параметры его работы отличаются от изложенных в данном Руководстве по эксплуатации, рекомендуем обратиться за консультацией в организацию, продавшую Вам изделие.

6.3. Производитель устанавливает гарантийный срок на данное изделие в течение 5 лет со дня продажи при условии соблюдения потребителем правил транспортирования, хранения и эксплуатации, изложенных в данном Руководстве по эксплуатации.

6.4. Во избежание возможных недоразумений сохраняйте в течение срока службы документы, прилагаемые к изделию при его продаже (накладные, гарантийный талон).

6.5. Гарантия не распространяется на изделие, недостатки которого возникли вследствие:

- нарушения потребителем правил транспортирования, хранения или эксплуатации изделия;
- действий третьих лиц;
- ремонта или внесенных не санкциониро-

- ванных изготовителем конструктивных или схемотехнических изменений неуполномоченными лицами;
- отклонения от государственных стандартов (ГОСТов) и норм питающих сетей;

- неправильной установки и подключения изделия;
- действий непреодолимой силы (стихия, пожар, молния и т. п.).

## 7. Ограничения ответственности

7.1. Производитель не несет ответственности за:

- прямые, косвенные или вытекающие убытки, потерю прибыли или коммерческие потери, каким бы то ни было образом связанные с изделием;
- возможный вред, прямо или косвенно нанесенный изделием людям, домашним животным, имуществу в случае, если это произошло в результате несоблюдения правил и условий эксплуатации и установки изделия

либо умышленных или неосторожных действий покупателя (потребителя) или третьих лиц.

7.2. Ответственность производителя не может превысить собственной стоимости изделия.

7.3. При обнаружении неисправностей в период гарантийных обязательств необходимо обращаться по месту приобретения изделия.

## 8. Гарантийный талон

Автоматический выключатель ВА87 \_\_\_\_\_ торговой марки TDM ELECTRIC изготовлен и принят в соответствии с обязательными требованиями государственных стандартов, действующей технической документацией и признан годным к эксплуатации.

ТР ТС 004/2011 «О безопасности низковольтного оборудования»

Гарантийный срок 5 лет со дня продажи.

Дата изготовления «\_\_\_\_\_» \_\_\_\_\_ 20\_\_ г.

Штамп технического контроля изготовителя \_\_\_\_\_

Дата продажи «\_\_\_\_\_» \_\_\_\_\_ 20\_\_ г.

Подпись продавца \_\_\_\_\_ ШТАМП МАГАЗИНА

Претензий по внешнему виду и комплектности изделия не имею, с условиями эксплуатации и гарантийного обслуживания ознакомлен:

Подпись покупателя \_\_\_\_\_

Уполномоченный представитель изготовителя ООО «ТДМ»  
117405, РФ, г. Москва, ул. Дорожная, д. 60 Б, этаж 6, офис 647  
Телефон: +7 (495) 727-32-14, (495) 640-32-14, (499) 769-32-14  
info@tdme.ru, info@tdomm.ru

**EAC**

Произведено под контролем правообладателя товарного знака «TDM ELECTRIC» в Китае на заводе Вэньчжоу Рокгранд Трэйд Кампани, Лтд., Китай, г. Вэньчжоу, ул. Шифу, здание Синьи, оф. А1501

Если в процессе эксплуатации продукции у Вас возникли вопросы, Вы можете обратиться в сервисную службу TDM ELECTRIC по бесплатному телефону: 8 (800) 700-63-26 (для звонков на территории РФ).

Подробнее об ассортименте продукции торговой марки TDM ELECTRIC Вы можете узнать на сайте [www.tdme.ru](http://www.tdme.ru).



## RU Паспорт

### 1. Наименования продукции, тип, марка, модель:

Автоматические выключатели ВА87.

### 2. Область применения: в промышленности.

### 3. Основные технические характеристики и параметры

12,5-630 А, 0,4/0,69 кв, 50 Гц.

### 4. Правила и условия монтажа:

В соответствии с технической документацией изготовителя, хранить в упаковке, перевозить в закрытом транспорте, не требовать специальной утилизации.

### 5. Правила и условия безопасной эксплуатации (использования):

Не разбирать, не бросать, не погружать в воду.

### 6. Информация о мерах, которые следует принять при обнаружении неисправности продукции:

Обращаться по месту приобретения.

### 7. Месяц/год изготовления продукции, срок службы, гарантийный срок:

Дата изготовления «\_\_\_» \_\_\_\_\_ 20\_\_\_ г.

Срок службы не менее 10 лет.

Гарантийный срок 5 лет.

### 8. Наименование и местонахождение изготовителя (уполномоченного представителя), импортера, информация для связи с ними:

Произведено по заказу и под контролем TDM ELECTRIC на заводе Вэньчжоу Рокгранд Трейд Кампани, Ltd. адрес: Китай, г. Вэньчжоу, ул. Шифу, здание Синь, оф. А1501. Телефон: +86(577)88982822

#### Импортеры:

1. ООО «Мираж» – Россия, 690091, г. Владивосток, ул. Светланская, д. 66Б, 1 этаж.

2. ООО «Ольфен» – Россия, 690013, Приморский край, г. Владивосток, ул. Ладыгина, д.19, кв. 54.

3. ООО «Юрбита» – Россия, 690091, г. Владивосток, ул. Авроровская, д. 17, оф. 35.

4. ООО «Экспедитор» – Россия, 142000, г. Домодедово, м-н Центральный, ул. Корнеева, д. 8.

5. ООО «МУССОН» – Россия, 690069, г. Владивосток, ул. Давыдова, д. 4, кв. 36.

6. ООО «Альтаир» – Россия, 125368, г. Москва, 3-й Митинский переулок, д. 3.

7. ООО «Караван» – Россия, 117461, г. Москва, ул. Каховка, д. 30, пом.1, ком. 13.

8. ООО «ТД Посейдон» – Россия, 195197, г. Санкт-Петербург, ул. Васенко, д. 3, корп. 4.

9. ООО «Аврора Лайт» – Россия, 690025, Приморский край, г. Владивосток, ул. Первая, д. 3.

10. ООО «Эжуран Айти» – Россия, 105203, г. Москва, ул. Парковая 12-я, д. 7, помещение 1.

11. ООО «ФТ-Сервис» – Россия, 690002, Приморский край, г. Владивосток, Океанский пр-т, д. 106, к. 1, кв. 81.

12. ООО «Форза-Трейд» – Россия, 690048, г. Владивосток, ул. Овчинникова, д. 12А, оф. 2.

13. ООО «Антей» – Россия, 153014, Ивановская область, г. Иваново, ул. П/о, д. 215, офис №24.

14. ООО «Аванпорт» – Россия, 190020, г. Санкт-Петербург, наб. Обводного канала, д. 138, корпус 1, лит. В.

15. ООО «ЯСЕНЬ» – Россия, 236022, г. Калининград, ул. Дмитрия Донского, д. 17.

16. ООО «ПОДВОРЬЕ» – Россия, 107150, г. Москва, ул. Бойцовая, д.17, корп. 3, офис 10.

17. ООО «ПРОФАЛЬЯНС» – Россия, 123481, г. Москва, ул. Фоминой, д. 11, стр.2.

18. РУП «Белтаможервис» – Беларусь, 223049, Минская обл., Минский р-н, Шомыслицкий с/с, 17 км автодороги Минск-

Дзержинск, административное здание, оф. 75.

19. ООО «Таргет» – Россия, 190031, г. Санкт-Петербург, ул. Ефимова, д. 5, лит. А, пом. 9-Н.

20. ООО «КОНТИНЕНТ» – Россия, 109052, г. Москва, ул. Смирновская, д. 25, стр. 2, каб. 124.

21. ООО «ЛИДЕР» – Россия, 194044, г. Санкт-Петербург, пр. Большой Сампсониевский, д. 18, лит. А, пом. 10Н

22. ООО «Транспетробалтик» – Беларусь, 220035, г. Минск, ул. Тимирязевская, д. 45, 3 этаж, каб. 40.

23. ООО «ФОРВАРД» – Россия, 125367, г. Москва, ул. Габричевского, д. 5, корп. 9.

24. ООО «Товарищ» – Россия, 690069, г. Владивосток, ул. Давыдова, д. 4, кв. 36.

25. ООО Компания «ТСК» – Россия, 690087, Приморский край, г. Владивосток, ул. Сабанеева, д. 14, пом. 2А.

26. ООО «Авангард» – Россия, 121309, г. Москва, ул. Сеславинская, д. 16, стр. 3.

27. ООО «ТД РЕУС» – Россия, 198255, г. Санкт-Петербург, Дачный пр., д. 9, корп. 1, лит. А, пом. 9-Н.

28. ООО «Максима» – Россия, 690011, г. Владивосток, ул. Борисенко, д. 35, оф. 2.

29. ООО «АЗИЯ ТРЕЙД КОМПАНИ» – Россия, 680013, Хабаровский край, г. Хабаровск, ул. Ленинградская, д. 28, оф. 201.

30. ООО «СитиТор» – Россия, 125466, г. Москва, ул. Юрковская, д. 92, этаж 1, пом. VI, ком. 1.

31. ООО «Арсенал» – Россия, 190005, г. Санкт-Петербург, пр-т. Измайловский, д. 75А, пом. 8-Н.

32. ООО «Вега Импорт» – Россия, 196070, г. Санкт-Петербург, ул. Бассейная, д. 16, литер А, пом. 10-Н.

33. ООО «Голдстар» – Россия, 121165, г. Москва, Кутузовский пр-т, д. 26, корп. 2, пом. 2, комн. 7.

34. ООО «Велес» – Россия, 690069, г. Владивосток, пр-т. 100 лет Владивостоку, д. 120а, кв. 119.

35. ООО «ЮнэлаСтан» – Россия, 191180, г. Москва, ул. Б. Полянка, д. 7/10, стр. 3, пом. 2, ком. 17.

36. ООО «ТехноПроСервис» – Россия, 119034, г. Москва, пер. Левшинский М., д. 10, оф. 4.

37. ООО ТД «Техноком» – Россия, 121087, г. Москва, Беговая пр-д, д. 7/1, оф. 9.

38. ООО «ПрофСервисКомплект» – Россия, 129344, г. Москва, ул. Искры, д. 31/1.

39. ООО «НАНОТЭК» – Россия, 198096, г. Санкт-Петербург, ул. Автостая, д. 8, пом. 15Н.

40. ООО «ЭКСПРОМТ» – Россия, 191025, г. Санкт-Петербург, ул. Рубинштейна, д. 10, лит. А, пом. 2Н.

41. ООО «НИКА» – Россия, 198624, г. Санкт-Петербург, пр-т Ветеранов, д. 160, литер А, пом.8-Н.

42. ООО «МЕРКУРИЙ» – Россия, 692918, Приморский край, г. Находка, ул. Минская, д. 3.

43. ООО «ЛИГА» – Россия, 690091, Приморский край, г. Владивосток, ул. Алеутская, д.17, кв.15.

44. ООО «ОРИОН» – Россия, 690080, Приморский край, г. Владивосток, ул. Борisenko, д. 100Б, кв. 35.

45. ООО «СВ-ИМПОРТ» – Россия, 690065, Приморский край, г. Владивосток, ул. Стрельникова, д. 5, оф. 201.

46. ООО «ЭКВИП» – Россия, 690002, Приморский край, г. Владивосток, пр-т Красного знамени, д. 51, кв. 421.

47. ООО «ДИДЖИТАЛ-ЭРГО» – Россия, 119049, г. Москва, ул. Воздвиженка, д.9, стр. 2.

### 9. Свидетельство о приёме:

Продукция торговой марки TDM ELECTRIC изготовлена и принята в соответствии с обязательными требованиями государственных стандартов, действующей технической документацией и признана годной для эксплуатации.

### 10. Комплектность:

- Изделие.
- Паспорт.
- Упаковка.

## KZ Төл құжат

### 1. Өнімнің атауы, түрі, маркасы, моделі:

Автоматическое выключатели ВА87.

### 2. Пайдаланылатын аймағы: өндірісте.

### 3. Негізгі техникалық міндетмесі мен параметрлері

12,5-630 А, 0,4/0,69 кВ, 50 Гц.

### 4. Монтаж талабы және ережесі:

Өндірушінің техникалық құжаттамасына сәйкес орамында сақталсын, жабық келікте тасымалдансын, арнайы пайдаға асыруды талап етпейді.

### 5. Пайдалануға берудің қауіпсіздік ережелері мен шарттары (пайдалану):

бұзбаңыз, лақтырмаңыз, суға батырмаңыз.

### 6. Өнімді пайдалануда ақаулар табылған жағдайда қолданылатын ақпарат:

Алған жерге хабарласу.

### 7. Қызмет ету мерзімі, кепілдік мерзімі:

Қызмет ету мерзімі 10 жылдан кем емес.

Кепілдік мерзімі 5 жыл.

### 8. Өндүрүүчүнүн (укукталған өкүлдүн), импорттоочүнүн аты жана тұрған жайы, алар менен байланысуға маалымат:

TDM ELECTRIC буйрутмасы боюнча жана көзөмөлдөөсү

алдында заводдо өндүрүлген:

Вэньчжоу Рокгранд Трэйд Кампани, Лтд. Мекенжайы: Қытай, Вэньчжоу қ., Шифу көш., Синьй фирматары, А1501 оф.

Телефон: +86(577)88982822

Импорттоочулар:

1. «Мираж» ЖШҚ – Ресей, 690091, Владивосток қ., Светланская көш., 66Б үй, 1 қабат.
2. «Ольфен» ЖШҚ – Ресей, 690013, Приморье өлкесі, Владивосток қ., Ладыгин көш., 19, 54 пәт.
3. «Орбита» ЖШҚ – Ресей, 690091, Владивосток қ., Авроровская көш., 17 үй, 35 оф.
4. «Экспедитор» ЖШҚ – Ресей, 142000, Домодедово қ., Центральный ықш., Корнеев көш., 8 үй.
5. «МУССОН» ЖШҚ – Ресей, 690069, Владивосток қ., Давыдов көш., 4 үй, 36 пәт.
6. «Альтаир» ЖШҚ – Ресей, 125368, Мәскеу қ., 3-й Митинский бұрылысы, 3 үй.
7. «Караван» ЖШҚ – Ресей, 117461, Мәскеу қ., Каховка көш., 30 үй, 1 жай, 13 бөлме.
8. «ГД Посейдон» ЖШҚ – Ресей, 195197, Санкт-Петербург қ., Васенко көш., 3 үй, 4 корп.
9. «Аврора Лайт» ЖШҚ – Ресей, 690025, Приморье өлкесі, Владивосток қ., Первая көш., 3 үй.
10. «Экран Айти» ЖШҚ – Ресей, 105203, Мәскеу қ., Парковая 12-я көш., 7 үй, 1 жай.
11. «ФТ-Сервис» ЖШҚ – Ресей, 690002, Приморье өлкесі, Владивосток қ., Океанский даңғ., 106 үй, 1 қ., 81 пәт.
12. «Форза-Трейд» ЖШҚ – Ресей, 690048, Владивосток қ., Овчинников көш., 12А үй, 2 оф.
13. «Антей» ЖШҚ – Ресей, 153014, Ивановская облысы, Иваново қ., П/о көш., 215 үй, № 24 офис.
- 14 «Аванпорт» ЖШҚ – Ресей, 190020, Санкт-Петербург қ., наб. Обводного канала, 138 үй, 1 корпус, В лит.
15. «ЯСЕНЬ» ЖШҚ – Ресей, 236022, Калининград қ., Дмитрия Донской көш., 17.
16. «ПОДВОРЬЕ» ЖШҚ – Ресей, 107150, Мәскеу қ., Бойцовая көш., 17 үй, 3 корп., 10 офис.
17. «ПРОФАЛЬЯНС» ЖШҚ – Ресей, 123481, Мәскеу қ., Фомичев көш., 11 үй, 2 ғим.
18. Республикалық Біртұтас Кәсіпорн «Белтаможсервис» – Беларусь , 223049, Минск обл., Минск ауданы,

Шомыслицкий с/с, Минск-Дзержинск автожолының 17 км, әкімшілік ғимарат, 75 оф.

19. «Таргет» ЖШҚ – Ресей, 190031, Санкт-Петербург қ., Ефимов көш., 5 үй, А лит., 9-Н бөл.
20. «КОНТИНЕНТ» ЖШҚ – Ресей, 109052, Мәскеу қ., Смирновская көш., 25 үй, 2 ғим, 124 қаб.
21. «ЛИДЕР» ЖШҚ – Ресей, 194044, Санкт-Петербург қ., Большой Сампсоневский даңғ., 18 үй., А лит., 10Н жай
22. «Транспроботалти» ЖШҚ – Беларусь, 220035, Минск қ., Тимирязевская көш., 45 үй, 3 қабат, 40 қаб.
23. «ФОРВАРД» ЖШҚ – Ресей, 125367, Мәскеу қ., Габричевский көш., 5 үй, 9 корп.
24. «Товарищ» ЖШҚ – Ресей, 690069, Владивосток қ., Давыдов көш., 4 үй, 36 пәт.
25. «ТСК» компаниясы ЖШҚ – Ресей, 690087, Приморье өлкесі, Владивосток қ., Сабанев көш., 14 үй, 2А жайы.
26. «Авангард» ЖШҚ – Ресей, 121309, Мәскеу қ., Сеславинская көш., 16 үй, 3 ғим.
27. «ГД РЕУС» ЖШҚ – Ресей, 198255, Санкт-Петербург қ., Дачный даңғ., 9 үй, 1 корпус, А лит., 9-Н жайы.
28. «Максима» ЖШҚ – Ресей, 690011, Владивосток қ., Борисенко көш., 35 үй, 2 оф.
29. «АЗИЯ ТРЕЙД КОМПАНИ» ЖШҚ – Ресей, 680013, Хабаров өлкесі, Хабаровск қ., Ленинградская көш., 28 үй, 201 оф.
30. «СитиТорг» ЖШҚ – Ресей, 125466, Мәскеу қ., Юрковская көш., 92 үй, 1 қабат, VI жайы, 1 бөлме.
31. «Арсенал» ЖШҚ – Ресей, 190005, Санкт-Петербург қ., Измайловский даңғ., 75 А үй, 8-Н жайы.
32. «Вега Импорт» ЖШҚ – Ресей, 196070, Санкт-Петербург қ., Бассейная көш., 16 үй, А литері, 10-Н жайы.
33. «Голдстар» ЖШҚ – Ресей, 121165, Мәскеу қ., Кутузовский даңғ., 26 үй, 2 корп., 2 жайы, 7 бөлме.
34. «Велес» ЖШҚ – Ресей, 690069, Владивосток қ., 100 лет Владивосток даңғ., 120а үй, 119 пәт.
35. «Юнэластан» ЖШҚ – Ресей, 191180, Мәскеу қ., Б. Полянка көш., 7/10 үй, 3 ғим., 2 жайы, 17 бөлме.
36. «ТехноПроСервис» ЖШҚ – Ресей, 119034, Мәскеу қ., Левшинский М. бур., 10 үй, 4 оф.
37. ТД «Техноком» ЖШҚ – Ресей, 121087, Мәскеу қ., Беговой өткелі, 7 үй, 1 қ., 9 оф.
38. «ПрофСервисКомплект» ЖШҚ – Ресей, 129344, Мәскеу қ., Исрака көш., 31 үй, 1 қ.
39. «НАНОТЭК» ЖШҚ – Ресей, 198096, Санкт-Петербург қ., Автоская көш., 8 үй, 15Н жайы.
40. «ЭКСПРОМТ» ЖШҚ – Ресей, 191025, Санкт-Петербург қ., Рубинштейн көш., 10 үй, А лит., 2Н жайы.
41. «НИКА» ЖШҚ – Ресей, 198624, Санкт-Петербург қ., Ардагерлер даңғ., 160 үй, А литері, 8-Н жайы.
42. «МЕРКУРИЙ» ЖШҚ – Ресей, 692918, Приморье өлкесі, Находка қ., Минская көш., 3 үй.
43. «ЛИГА» ЖШҚ – Ресей, 690091, Приморье өлкесі, Владивосток қ., Алеутская көш., 17 үй, 15 пәт.
44. «ОРИОН» ЖШҚ – Ресей, 690080, Приморье өлкесі, Владивосток қ., Борисенко көш., 100Б үй, 35 пәт.
45. «СВ-ИМПОРТ» ЖШҚ – Ресей, 690065, Приморье өлкесі, Владивосток қ., Стрельников көш., 5 үй, 201 оф.
46. «ЭКВИП» ЖШҚ – Ресей, 690002, Приморье өлкесі, Владивосток қ., Қызыл Жалау Даңғылы, 51 үй, 421 пәтер.
47. «ДИДЖИТАЛ-ЭРГО» ЖШҚ – Ресей, 119049, Мәскеу қ., Воздвиженка көш., 9 үй, 2 ғим.

### 9. Қабылдау куәлігі:

TDM ELECTRIC сауда маркасының өнімі мемлекеттік стандарттардың міндетті талаптарына, қолданыстағы техникалық құжаттарға сәйкес әзірленген және қабылданған, қолданысқа лайық деп танылған.

### 10. Жинағы:

- Өнім
- Төл құжат
- Қорап

**AM Անձնագիր**

**1. Ապրանքի անվանումը, տեսակը, տիպը, մարկան.**  
 Автоматические выключатели ВА87.

**2. օգտագործման ոլորտ.** Արդյունաբերությունում:

**3. T Հիմնական տեխնիկական պարամետրեր**  
 12,5-630 A, 0,4/0,69 կՅ, 50 Գ:

**4. Մտնածածկ կանոններն ու պայմանները.**  
 Համաձայն արտադրողի տեխնիկական քննարկագրերի պահելի փաթեթի մեջ, տեղափոխել փակ տրանսպորտի մեջ, չի պահանջում հատուկ օգտահանություն:

**5. Անվանոց օգտագործման կանոններն ու պայմանները.** Չգրանդել, չնետել, ջրի մեջ չընկնել:

**6. Տեղեկություններ միջոցների մասին, որոնք հարկադրվում են ձեռնարկել արտադրանքի անվանաթղթում դեպքում.**  
 Դիմել ձեռքբերման տեղ:

**7. Արտադրանքի արտադրման ամիսը /տարին, ծառայություն ժամկետը, երաշխադրյալ ժամկետը.**  
 պիտանիության ժամկետը ու պակաս, բան 10 տարի: Երաշխիքային ժամկետ 5 տարի:

**8. Արտադրողի (լիազորված ներկայացուցչի), ներմուծողի, անվանումն ու գտնվելու վայրը, տեղեկություններ նրանց հետ կապվելու վերաբերյալ.**  
 Արտադրված է գործարանում TDM ELECTRIC-ի պատվերով և վերահսկողության ներքո.

Взрывчико Рокгранд Трэйд Кампания, Лтд.  
 Վազեթ. Հիմնաստան, քաղաք Վիսեժոու, փողոց Շիֆու, շենք Սիևիյ, գրասենյակ Ա1501:  
 Ֆեռ. +86(577)88982822  
 Ներմուծողն է.

1. «Միլուս» ՄՐԸ – Ռուսաստան, 690091, քաղաք Վլադիվոստոկ, Ալեկսևսկայա փողոց, շենք 668, 1-ին հարկ:

2. «ՉՅՖՅՏ» ՄՐԸ – Ռուսաստան, 690013, Պրիմորսկի երկրամաս, քաղաք Վլադիվոստոկ, Լադիկի փողոց, 19, և՛. 54:

3. «Օրշտր» ՄՐԸ – Ռուսաստան, 690091, քաղաք Վլադիվոստոկ, Ալկորովսկայա փողոց, շենք 17, գրասենյակ 35:

4. «Էքսպրեիտոր» ՄՐԸ – Ռուսաստան, 142000, քաղաք Դոմոդեդովո, Տենկովսկի միլիտըզան, Կորնեևի փողոց, շենք 8:

5. «ՄՈՒՍՈՒՆ» ՄՐԸ – Ռուսաստան, 690069, քաղաք Վլադիվոստոկ, Դավիդովի փողոց, շենք 4, և՛. 36:

6. «Ալտայրի» ՄՐԸ – Ռուսաստան, 125368, քաղաք Մոսկվա, 3-րդ Միտիսկի կղզի, շենք 3:

7. «Քարավան» ՄՐԸ – Ռուսաստան, 117461, քաղաք Մոսկվա, Վախուկա փողոց, շենք 30, գետեղարան 1, սենյակ 13:

8. «ՏԻ Պուտեյու» ՄՐԸ – Ռուսաստան, 195197, քաղաք Սանկտ Պետերբուրգ, փողոց Վասնեկո, շենք 3, մասնաշենք 4:

9. «Ալկորո Լայթ» ՄՐԸ – Ռուսաստան, 690025, Պրիմորսկի երկրամաս, քաղաք Վլադիվոստոկ, փողոց Պրեվլայա, շենք 3:

10. «Էլբրան Լայտ» ՄՐԸ – Ռուսաստան, 105203, քաղաք Մոսկվա, 12-րդ Պարկուլայա փողոց, շենք 7, գետեղարան 1:

11. «ՏՏ-Տերմիտ» ՄՐԸ – Ռուսաստան, 690002, Պրիմորսկի երկրամաս, քաղաք Վլադիվոստոկ, Օլեգանսկի պող., շենք 106, մասնաշենք 1, քննադրան 81:

12. «Ֆոդա-Տրեյդ» ՄՐԸ – Ռուսաստան, 690048, քաղաք Վլադիվոստոկ, Օձիինիկովի փողոց, շենք 12, պ. գրասենյակ 2:

13. «Անտեյ» ՄՐԸ – Ռուսաստան, 153014, Իվանովկայա մարզ, քաղաք Իվանովկա, փողոց Պ/օ, շենք 215, գրասենյակ №24:

14. «Ավանպարո» ՄՐԸ – Ռուսաստան, 190020, քաղաք Սանկտ Պետերբուրգ, Օբլիոնոյ ջրանցիի առափնյա փողոց, շենք 138, մասնաշենք 1, լիտեր 4:

15. «Յասնեյ» ՄՐԸ – Ռուսաստան, 236022, քաղաք Կալինինգրադ, Դիտորի Ռոսկոյի փողոց, 17:

16. «ՊՐՈՒՐՈՐԵՏ» ՄՐԸ – Ռուսաստան, 107150, քաղաք Մոսկվա, Բոլշոյակայա փողոց, 17, մասնաշենք 3, գրասենյակ 10:

17. «ՊՐՈՒՍԱՅԱՅԱ» ՄՐԸ – Ռուսաստան, 123481, քաղաք Մոսկվա, Ֆոմինյովայի փողոց, շենք 11, շին. 2:

18. ՌԻՉ «Քելատմոստերնիս» – Ռեյառու, 223049, Միևսկիմարզ, Միևսկիջրան, Եովիպիցևսկի պ/ա, Միևսկի Ջերմոսկ մայրուղու 17 կմ, վարչական շենք, գրասենյակ 75:

19. «Տադեո» ՄՐԸ – Ռուսաստան, 190031, քաղաք Սանկտ Պետերբուրգ, Եֆիմովի փողոց, շենք 5, լիտ. Ա, գետ. 9-Լ:

20. «ԿՆՏՆԵՆՏ» ՄՐԸ – Ռուսաստան, 109052, քաղաք Մոսկվա, Սվիտլոսկայա փողոց, շենք. 25, շին. 2, աշխատասենյակ 124:

21. «ԼԻԿԵՐ» ՄՐԸ – Ռուսաստան, 194044, քաղաք Սանկտ Պետերբուրգ, Բոլշոյ Սամպսոնիեվսկի պող., շենք 18, լիտ. Ա, գետ. 10 Լ:

22. «Տրանսպետրոպոլի» ՄՐԸ – Ռեյառու, 220035, քաղաք Միևսկ, Տիմիրյազևսկայա փողոց, շենք 45, 3-րդհարկ, աշխատասենյակ 40:

23. «Ֆոդվարդ» ՄՐԸ – Ռուսաստան, 125367, ք. Մոսկվա, Գաբրիելսկի փողոց, շենք 5, մասնաշենք 9:

24. «Տոկարիշ» ՄՐԸ – Ռուսաստան, 690069, ք. Վլադիվոստոկ, Դավիդովի փողոց, տուն 4, և՛. 36:

25. «ՏՍԱ» Հնկերություն ՄՐԸ – Ռուսաստան, 690087, Պրիմորսկի երկրամաս, ք. Վլադիվոստոկ, Ասբանենի փողոց, տուն 14, գետեղարան 2 Ա:

26. «Ավանպարո» ՄՐԸ – Ռուսաստան, 121309, ք. Մոսկվա, Սեյալիինսկայա փողոց, տուն 16, շին. 3:

27. «ՏԻ ՌեՆՈՒՏ» ՄՐԸ – Ռուսաստան, 198255, ք. Սանկտ Պետերբուրգ, Դաչևի պողոտա, տուն 9, մասնաշենք 1, լիտ. Ա, գետեղարան 9-Լ:

28. «Մաքսիմա» ՄՐԸ – Ռուսաստան, 690011, ք. Վլադիվոստոկ, Բորիսենկո փողոց, տուն 35, գրասենյակ 2:

29. «ԱՉԼԻ ՌԵՇԵՐ ԶՈՒՓՈՒՆ» ՄՐԸ – Ռուսաստան, 680013, Խաբարովսկի երկրամաս, Խ. Խաբարովսկ, Լենինգրադսկայա փողոց, տուն 28, գրասենյակ 201:

30. «Սիդի Տոք» ՄՐԸ – Ռուսաստան, 125466, ք. Մոսկվա, Յուրկովայա փողոց, տուն 92, 1-ին հարկ, գետեղարան VI, սենյակ 1:

31. «Արեսեյ» ՄՐԸ – Ռուսաստան, 190005, ք. Սանկտ Պետերբուրգ, Բզմայովսկի պող., տուն 75 Ա, գետեղարան 8-Լ:

32. «Վեգ Իմպորտ» ՄՐԸ – Ռուսաստան, 196700, ք. Սանկտ Պետերբուրգ, Բաստեյայա փողոց, տուն 16, լիտեր Ա, գետեղարան 10-Լ:

33. «Գրյուսպար» ՄՐԸ – Ռուսաստան, 121165, ք. Մոսկվա, Կուտուզովսկի պող., տուն 26, մասնաշենք 2, գետեղարան 2, սենյակ 7:

34. «Կալեյ» ՄՐԸ – Ռուսաստան, 690069, ք. Վլադիվոստոկ, Վլադիվոստոկ 100-ամյակի պող., տուն 120 ա, թև. 119:

35. «Յուլեվանոս» ՄՐԸ – Ռուսաստան, 191180, ք. Մոսկվա, ԲԴՊյանկայա փողոց, տուն 7/10, շին. 3, գետեղարան 2, սենյակ 17:

36. «ՏեխնոՊրոնեյվիս» ՄՐԸ – Ռուսաստան, 119034, ք. Մոսկվա, Լաշինսկի Ս. Արքանց, տուն 10, գրասենյակ 4:

37. ԱՏ «Տեխնոլոյ» ՄՐԸ – Ռուսաստան, 121087, ք. Մոսկվա, Բեգովոյ Արքանց, տուն 7, և՛. 1, գրասենյակ 9:

38. «Պրոնեյվիսմոնիտոր» ՄՐԸ – Ռուսաստան, 129344, ք. Մոսկվա, Իսկրայի փողոց, տուն 31, և՛. 1:

39. «Լանտուր» ՄՐԸ – Ռուսաստան, 198096, ք. Սանկտ Պետերբուրգ, Ալկորովսկայա փողոց, տուն 8, գետեղարան 15 Լ:

40. «Էքսպորտ» ՄՐԸ – Ռուսաստան, 191025, ք. Սանկտ Պետերբուրգ, Ռուբինշտեյնի փողոց, տուն 10, լիտ. Ա, գետեղարան 2 Լ:

41. «ԼՆԿԼ» ՄՐԸ – Ռուսաստան, 198624, ք. Սանկտ Պետերբուրգ, Կենտրոնների պող., տուն 160, լիտեր. Ա, գետեղարան 8 Լ:

42. «Նեյկուրի» ՄՐԸ – Ռուսաստան, 692918, Պրիմորսկի երկրամաս, ք. Լախովկա, Միևսկայա փողոց, 3:

43. «Լիգա» ՄՐԸ – Ռուսաստան, 690091, Պրիմորսկի երկրամաս, ք. Վլադիվոստոկ, Ալեևսկայա փողոց, տուն 17, և՛. 14:

44. «Օրիոն» ՄՐԸ – Ռուսաստան, 690080, Պրիմորսկի երկրամաս, ք. Վլադիվոստոկ, Բորիսենկո փողոց, տուն 100 Բ, և՛. 35:

45. «ԱՆԻՄՊՈՐՏ» ՄՐԸ – Ռուսաստան, 690065, Պրիմորսկի երկրամաս, ք. Վլադիվոստոկ, Սուրենիկովի փողոց, տուն 5, գրասենյակ 201:

46. «ԵԿԿԻՊ» ՄՐԸ – Ռուսաստան, 690002, Պրիմորսկի երկրամաս, ք. Վլադիվոստոկ, Կրասնոյե Վլադայա պող., տուն 51, և՛. 421:

47. «Պիշոյա-Էրգո» ՄՐԸ – Ռուսաստան, 119049, քաղաք Մոսկվա, Կոզլովիեվսկայա փողոց, տուն 9, շին. 2:

**9. Ընդունման վայրակայան.**  
 TDM ELECTRIC Ապրանքանիշը պատրաստված է և ընդունված է պետական տնտեսությունների համապատասխան պահանջներով գործող տեխնիկական փաստաթղթերով, որոնք ընդունված են բավարար օգտագործման համար:

**10. Հավաքագրում.**

- Արտադրանք
- Անձնագիր
- Փաթեթավորում

## KG Паспорт

**1. Өнүмдөрдүн аталыштары, түрү, модели:**  
Автоматические выключатели ВА87.

**2. Колдонуу тармагы:** өнөр жайда.

**3. Негизги техникалык мүнөздөөлөрү жана параметрлери:** 12,5-630 А, 0,4/0,69 кВ, 50 Гц.

**4. Орнотуу эрежелери жана шарттары:**  
Өндүрүүчүнүн техникалык өжөттөмөсү боюнча, таңгакта сактоо керек, жабык унаада ташуу керек, өзгөчө утилизацияны талап кылбайт.

**5. Коопсуз эксплуатация (колдонуу) эрежелери жана шарттары:**  
Ажыратууга болбойт, ыргытууга болбойт, сууга салууга болбойт.

**6. Өнүмдө бузуктук табылган учурда чаралар көрүү жана маалымат:**  
Сатып алган жерге кайрылуу керек.

**7. Өнүмдүн даярдалган айы/жылы, жарактуулук мөөнөтү, кепилдик мөөнөтү:**  
Жарактуулук мөөнөтү 10 жылдан кем эмес.  
Кепилдик мөөнөтү 5 жыл.

**8. Өндүрүүчүнүн (укукталган өкүлдүн), импорттоочунун аты жана турган жайы, алар менен байланышууга маалымат:**  
TDM ELECTRIC буйрутмасы боюнча жана көзөмөлдөөсү алдында заводдо өндүрүлгөн:

Ваньчжоу Рокгранд Трейд Кампания, Лтд.

Дареги: Кытай, Ваньчжоу ш., Шифу көч., Синьи имараты, кеңсе А1501.

Телефон: +86(577)88982822

Импорттоочулар:

1. ЖЧК «Мираж» – Орусия, 690091, Владивосток ш., Светланская көч., үй 66Б, 1 кабат.
2. ЖЧК «Ольфен» – Орусия, 690013, Приморск аймагы, Владивосток ш., Ладыгин көч., 19, баатир 54.
3. ЖЧК «Орбита» – Орусия, 690091, Владивосток ш., Авроровская көч., үй 17, кеңсе 35.
4. ЖЧК «Экспедитор» – Орусия, 142000, Домодедово ш., к-н Центральный, Корнеева көч., үй 8.
5. ЖЧК «МУССОН» – Орусия, 690069, Владивосток ш., Давыдова көч., үй 4, баатир 36.
6. ЖЧК «Альтаир» – Орусия, 125368, Москва ш., 3-й Митинский көч., үй 3.
7. ЖЧК «Караван» – Орусия, 117461, Москва ш., Каховка көч., үй 30 им. 1, бөл. 13.
8. ЖЧК «ТД Посейдон» – Орусия, 195197, Санкт-Петербург ш., Васенко көч., үй 3, им. 4.
9. ЖЧК «Аврора Лайт» – Орусия, 690025, Приморск аймагы, Владивосток ш., Первая көч., үй 3.
10. ЖЧК «Журан Айти» – Орусия, 105203, Москва ш., Парковая 12-я көч., үй 7, имарат 1.
11. ЖЧК «ФТ-Сервис» – Орусия, 690002, Приморск аймагы, Владивосток ш., Океанский пр-т, үй 106, к. 1, баатир 81.
12. ЖЧК «Форэз-Трейд» – Орусия, 690048, Владивосток ш., Овчинников көч., үй 12А, кеңсе 2.
13. ЖЧК «Антей» – Орусия, 153014, Иванов области, Иваново ш., П/о көч., үй 215, кеңсе №24.
14. ЖЧК «Аванпорт» – Орусия, 190020, Санкт-Петербург ш., Обводный канал жээги, үй 138, имарат 1, лит. В.
15. ЖЧК «ЯСЕНЬ» – Орусия, 236022, Калининград ш., Дмитрий Донской көч., 17.
16. ЖЧК «ПДВОРЬЕ» – Орусия, 107150, Москва ш., Бойцовая көч., үй 17, им. 3, кеңсе 10.
17. ЖЧК «ПРОФАЛЬЯНС» – Орусия, 123481, Москва ш., Фомичев көч., үй 11, им. 2.
18. РУП «Белтаможсервис» – Беларусь, 223049, Минск

- обл., Минский р-ну, Шомыслицкий а/к, Минск Дзержинск унаажолдун 17 км, административдик имарат, кең. 75.
19. ЖЧК «Таргет» – Орусия, 190031, Санкт-Петербург ш., Ефимов көч., үй 5, лит. А, им. 9-Н.
20. ЖЧК «КОНТИНЕНТ» – Орусия, 109052, Москва ш., Смирновская көч., үй 25, им. 2, каб. 124.
21. ЖЧК «ЛИДЕР» – Орусия, 194044, Санкт-Петербург ш., пр. Большой Сампсониевский, үй 18, лит. А, им. 10Н.
22. ЖЧК «Транспробалтик» – Беларусь, 220035, Минск ш., Тимирязевская көч., үй 45, 3 кабат, каб. 40.
23. ЖЧК «ФОРВАРД» – Орусия, 125367, Москва ш., Габричевский көч., үй 5, корп. 9.
24. ЖЧК «Товарищ» – Орусия, 690069, Владивосток ш., Давыдов көч., үй 4, бат. 36.
25. ЖЧК Компания «ТСК» – Орусия, 690087, Приморск аймагы, Владивосток ш., Сабанеев көч., үй 14, имарат 2А.
26. ЖЧК «Авангард» – Орусия, 121309, Москва ш., Сеславинская көч., үй 16, им. 3.
27. ЖЧК «ТД РЕУС» – Орусия, 198255, Санкт-Петербург ш., Дачный пр., үй 9, корпус 1, лит. А, им. 9-Н.
28. ЖЧК «Максима» – Орусия, 690011, Владивосток ш., Борисенко көч., үй 35, кең. 2.
29. ЖЧК «АЗИЯ ТРЕЙД КОМПАНИ» – Орусия, 680013, Хабаровск аймагы, Хабаровск ш., Ленинградская көч., үй 28, кең. 201.
30. ЖЧК «СитиТорг» – Орусия, 125466, Москва ш., Юрковская көч., үй 92, кабат 1, имарат VI, бөлмө 1.
31. ЖЧК «Арсенал» – Орусия, 190005, Санкт-Петербург ш., Измайловский пр., үй 75 А, им. 8-Н.
32. ЖЧК «Вега Импорт» – Орусия, 196070, Санкт-Петербург ш., Бассейная көч., үй 16, литер А, им. 10-Н.
33. ЖЧК «Голдстар» – Орусия, 121165, Москва ш., Кузювский пр-ти, үй 26, корп. 2, имарат 2, бөл. 7.
34. ЖЧК «Велес» – Орусия, 690069, Владивосток ш., 100 лет Владивостоку пр-ти., үй 120А, бат. 119.
35. ЖЧК «ЮнэлаСтан» – Орусия, 191180, Москва ш. Б. Полянка көч., үй 7/10, курул. 3, им. 2, бөл. 17.
36. ЖЧК «ТехноПроСервис» – Орусия, 119034, Москва ш., Левшинский М. көч., үй 10, кең. 4.
37. ЖЧК СУ «Техноком» – Орусия, 121087, Москва ш., Беговой проезд, үй 7, б. 1, кең. 9.
38. ЖЧК «ПрофСервисКомплект» – Орусия, 129344, Москва ш., Искра көч., үй 31, б. 1.
39. ЖЧК «НАНОТЭК» – Орусия, 198096, Санкт-Петербург ш., Автоская көч., үй 8, им. 15Н.
40. ЖЧК «ЭКСПРОМТ» – Орусия, 191025, Санкт-Петербург ш., Рубинштейн көч., үй 10, лит. А, им. 2Н.
41. ЖЧК «НИКА» – Орусия, 198624, Санкт-Петербург ш., Ветеран проспекти, үй 160, литер А, им. 8-Н.
42. ЖЧК «МЕРКУРИЙ» – Орусия, 692918, Приморск аймагы, Находка ш., Минская көч., бат. 3.
43. ЖЧК «ЛИГА» – Орусия, 690091, Приморск аймагы, Владивосток ш., Алеутская көч., үй 17, бат.15.
44. ЖЧК «ОРИОН» – Орусия, 690080, Приморск аймагы, Владивосток ш., Борисенко көч., үй 100Б, бат. 35.
45. ЖЧК «СВ-ИМПОРТ» – Орусия, 690065, Приморск аймагы, Владивосток ш., Стрельников көч., үй 5, кең. 201.
46. ЖЧК «ЭКВИП» – Орусия, 690002, Приморск аймагы, Владивосток ш., Проспект Красное Знамя, үй 51, баатир 421.
47. ЖЧК «ДИДЖИТАЛ-ЭРГО» – Орусия, 119049, Москва ш., Воздвиженка көч., үй 9, кур. 2.

**9. Кабыл алуу жөнүндө күбөлүк:**  
TDM ELECTRIC соода белгилеменин өнүм мамлекеттик үлгүлөрдүн милдеттүү талаптары жана колдонуудагы техникалык өжөттөмө боюнча өндүрүлгөн жана кабыл алынган жана колдонууга жарактуу деп бекитилген.

### 10. Комплекттүүлүк:

- Буюм.
- Паспорт.
- Таңгак.