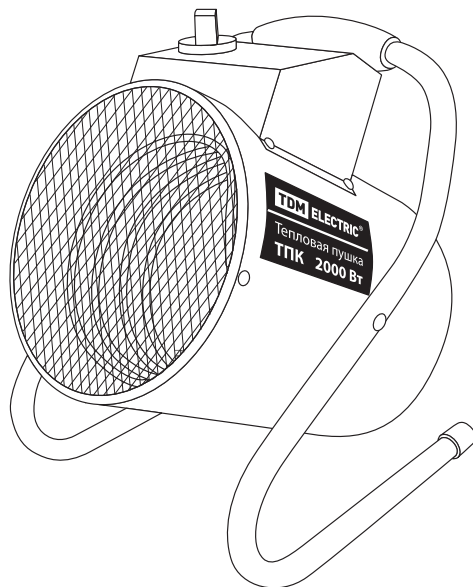




Тепловые пушки серии **ТПК 2, ТПК 3, ТПК 5**

Руководство по эксплуатации. Паспорт



1. Назначение

1.1. Тепловые пушки серии ТПК 2, ТПК 3, ТПК 5 (далее тепловые пушки) – универсальные устройства для обогрева любых помещений. Переносные тепловые пушки отлично обогревают малые неотапливае-

мые помещения и создают направленный поток теплого воздуха. В жилых комнатах, офисах, магазинах тепловые пушки могут служить дополнительными источниками тепла.

2. Технические характеристики

2.1. Технические характеристики тепловых пушек представлены в таблице 1.

Таблица 1. Технические характеристики

Наименование параметра	Значение		
	ТПК 2 кВт	ТПК 3 кВт	ТПК 5 кВт
Номинальное напряжение, В	220		
Номинальная частота, Гц	50		

Наименование параметра		Значение		
Номинальная мощность, кВт*:	режим 1	1,0	1,5	3,0
	режим 2	2,0	3,0	4,5
Воздушный поток, м ³ /ч		230		315
Увеличение температуры на выходе, С°		до 25	до 35	до 50
Степень защиты		IP20		
Продолжительность работы, не более, ч		24		
Продолжительность паузы, между циклами работ, не менее, ч		2		
Габаритные размеры, не более, мм		250x260x320		320x260x360
Масса, не менее, кг		3,4	3,7	4,7
Срок службы, не менее, лет		7		

* При падении напряжения в сети до 198 В возможно снижение производительности на 20% от номинального значения и снижение номинальной мощности в режиме 2 на 25 %.

3. Комплектность

3.1. В комплект поставки входят:

- Тепловая пушка* – 1 шт.
- Руководство по эксплуатации. Паспорт – 1 шт.

- Упаковка – 1 шт.

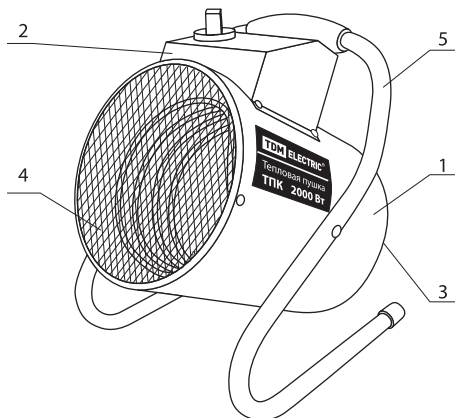
* Вилка в комплект поставки тепловой пушки ТПК 5 не входит.

4. Конструкция и детали

4.1. Устройство тепловой пушки представлено на рисунке 1.

Несущая конструкция тепловой пушки состоит из наружного (1) и внутреннего кожухов, имеющих цилиндрическую форму. Во внутреннем кожухе размещены электродвигатель с крыльчаткой и трубчатые электронагреватели. На наружном кожухе закреплен корпус блока управления (2).

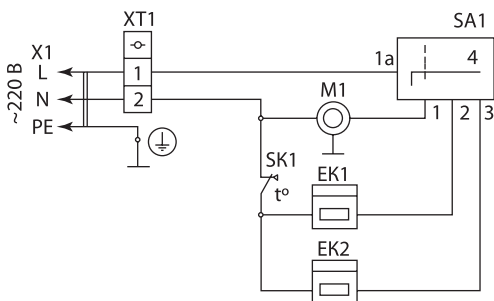
Кожух наружный, закрытый входной (3) и выходной (4) решетками, своими цапфами устанавливается на опоре (5) и имеет возможность поворота в вертикальной плоскости. На корпусе блока управления (2) расположена ручка поворотного переключателя режимов работы. Для защиты от перегрева тепловая пушка оснащена термоограничителем с самовозвратом.



- 1 – кожух наружный
- 2 – блок управления
- 3 – решетка входная
- 4 – решетка выходная
- 5 – опора

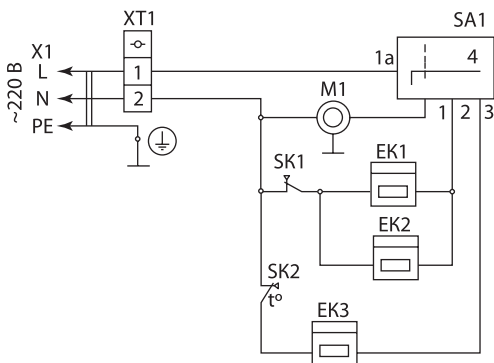
Рисунок 1. Устройство тепловой пушки

4.2 Схемы электрические принципиальные тепловых пушек представлены на рисунках 2 и 3.



- EK1...EK3 – нагреватель
- M1 – электродвигатель
- SA1 – переключатель режимов
- SK1, SK2 – термоограничитель
- XT1 – блок клеммников

Рисунок 2. Схема электрическая принципиальная тепловых пушек ТПК 2, ТПК 3



- EK1...EK3 – нагреватель
- M1 – электродвигатель
- SA1 – переключатель режимов
- SK1, SK2 – термоограничитель
- XT1 – блок клеммников

Таблица замыканий контактов переключателя SA1

Номера контактов	Положения переключателя			
	↓	←	↑	→
1a-1	+	+	+	
1a-2			+	+
1a-3				+
Режимы работы	○	⊕	⊖	●

Рисунок 3. Схема электрическая принципиальная тепловой пушки ТПК 5

«+» – КОНТАКТ ЗАМКНУТ

5. Меры безопасности

5.1. При эксплуатации тепловых пушек соблюдайте общие правила безопасности при пользовании электроприборами.

5.2. Тепловые пушки предназначены для обогрева помещений в условиях умеренного климата категории размещения 3.1 (УХЛ 3.1) по ГОСТ 15150-69. Запрещается подвергать тепловые пушки воздействию атмосферных осадков. Запрещается применять тепловые пушки в местах с особыми условиями окружающей среды: с химически активной средой, в присутствии горючей жидкости, токопроводящей пыли, во взрывоопасных помещениях, при влажности 98% (при температуре 25 °С).

5.3. Оберегать тепловую пушку от ударов, попадания пыли и влаги.

5.4. Перед эксплуатацией убедитесь, что электрическая сеть соответствует необходимым параметрам по силе тока и имеет канал заземления. Тепловая пушка должна подключаться к отдельному источнику электропитания. Подключать к этому источнику другие приборы не допускается.

5.5. Запрещается эксплуатация тепловой пушки в помещениях:

- с относительной влажностью более 98%;
- со взрывоопасной средой;
- с биологически активной средой;
- с сильно запыленной средой;
- со средой, вызывающей коррозию материалов.

5.6. Подключение тепловой пушки к питающей сети должно производиться посредством шнура питания, снабженного штепсельной вилкой, для обеспечения возможности гарантированного отключения прибора от источника питания.

5.7. Во избежание поражения электрическим током не эксплуатируйте тепловую

пушку при появлении искрения, наличии видимых повреждений кабеля питания. Замену поврежденного кабеля электропитания должны производить только квалифицированные специалисты сервисного центра.

5.8. Не накрывайте тепловую пушку и не ограничивайте движение воздушного потока на входе и выходе воздуха.

5.9. Во избежание ожогов во время работы тепловой пушки в режиме нагрева, не прикасайтесь к наружной поверхности в месте выхода воздушного потока, а также к верхней части корпуса.

5.10. Во избежание травм не снимайте кожух с корпуса тепловой пушки.

5.11. Не используйте тепловую пушку не по ее прямому назначению (сушка одежды и т.п.).

5.12. В случае неисправности, не пытайтесь самостоятельно отремонтировать прибор. Обратитесь к квалифицированному специалисту.

5.13. Во время эксплуатации контролируйте достаточный уровень вентиляции помещения.

5.14. Не изменяйте конструкцию тепловой пушки, не надстраивайте собственных приспособлений.

Внимание! После транспортирования или хранения тепловой пушки при отрицательных температурах необходимо выдержать тепловую пушку в помещении, где предполагается ее эксплуатация, без включения в сеть не менее двух часов. После длительного хранения или перерыва в работе первое включение тепловой пушки не производить в режиме 2.

6. Подключение и эксплуатация

6.1. Подготовка к работе тепловой пушки заключается в ее подключении к стационарной электросети.

На кабель питания, закрепленный в тепло-

вой пушке, установить вилку* типа 023 (2P+PE), рассчитанную на напряжение 220 В и токовую нагрузку 25 А. Желто-зеленую жилу подключить к контакту PE, голубую

жилу – к контакту N.

Установить ручку поворотного переключателя (см. рисунок 3) в положение «○» (отключено).

Подключение тепловой пушки к электросети осуществляется путем включения вилки шнура питания тепловой пушки в розетку, соответствующую установленной вилке.

Внимание! Важно помнить, что:

- **тепловую пушку можно включать в электросеть напряжением 220 В только при наличии заземления;**
- **сечение проводов, подводимых к розетке, должно быть не менее 1,5 мм² (медный провод) для тепловых пушек ТПК 2 кВт, ТПК 3 кВт и 2,5 мм² (медный провод) для тепловой пушки ТПК 5 кВт;**
- **для защиты электропроводки от перегрузок необходимо применять плавкие предохранители или автоматические выключатели на 16 А для тепловых пушек ТПК 2 кВт, ТПК 3 кВт и 25 А для тепловой пушки ТПК 5 кВт.**

6.2. Включение тепловой пушки и установка режимов работы производится переключателем режимов работы (см. рисунок 3).

6.2.1. Для включения режима вентиляции без подогрева воздуха установите ручку переключателя в положение «☺», при этом включается вентилятор.

Для выключения режима вентиляции без

подогрева установите ручку переключателя в положение «○».

6.2.2. Для включения режима вентиляции с нагревом потока воздуха установите ручку переключателя режимов в положение «☺» (включается режим нагрева 1) или в положение «☻» (включается режим нагрева 2), вентилятор будет подавать нагретый воздух.

Для выключения режима вентиляции с нагревом потока воздуха установите ручку переключателя режимов в положение «☺», затем, не менее чем через 40 секунд, переключите ручку переключателя в положение «○». Выдержка времени рекомендуется для более быстрого охлаждения нагревателей.

6.3. Защита от перегрева.

При перегреве тепловой пушки термоограничитель отключает нагреватели.

Для восстановления работоспособного состояния тепловой пушки необходимо:

- установить переключатель режимов работы в положение «○»;
- отключить тепловую пушку от сети;
- устранить причину, вызвавшую срабатывание термоограничителя;
- после охлаждения тепловой пушки термоограничитель автоматически выключается и восстанавливает цепь питания нагревателей;
- подключить тепловую пушку к сети.

*Вилка в комплект поставки тепловой пушки ТПК 5 кВт не входит.

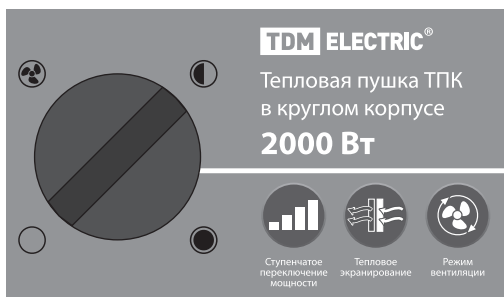


Рисунок 3. Панель блока управления

7. Уход и обслуживание

7.1. Работы по техническому обслуживанию следует проводить при отключенной тепловой пушке, соблюдая меры безопасности

7.2. При нормальной эксплуатации тепло-

вой пушки требуется периодическая, не реже одного раза в 6 месяцев, чистка от пыли корпуса, входной и выходной решеток.

8. Возможные неисправности и методы их устранения

8.1. Возможные неисправности и методы их устранения представлены в таблице 3.

Таблица 3. Возможные неисправности и методы их устранения

Наименование неисправности, внешнее проявление	Вероятная причина	Метод устранения
Тепловая пушка не включается	Отсутствует напряжение в сети	Проверить наличие напряжения в сети
		Проверить целостность кабеля питания, неисправный заменить*
	Не работает переключатель режимов работы (см. рисунок 3)	Проверить срабатывание переключателя, при неисправности заменить*
	Вышел из строя электродвигатель	Заменить электродвигатель
	Сработала тепловая защита	Выполнить мероприятия в п. 6.3
Воздушный поток не нагревается или нагревается недостаточно	Обрыв в цепи питания нагревателей	Устранить обрыв*
	Не работает термоограничитель п. 6 или переключатель режимов работы (см. рисунок 3)	Проверить срабатывание термоограничителя, переключателя, при неисправности заменить*
	Неисправен нагреватель	Заменить неисправный нагреватель (нагреватели)*

*Для устранения неисправностей, связанных с заменой деталей и обрывом цепи, обращайтесь в специализированные ремонтные мастерские

9. Условия транспортирования и хранения

9.1. Транспортирование изделий допускается в упаковке изготовителя любым видом крытого транспорта, обеспечивающим защиту упаковочной продукции от механических повреждений, загрязнений

и попадания влаги.

9.2. Хранение изделий осуществляется только в упаковке изготовителя в помещениях с естественной вентиляцией при температуре от -45 до +50 °С.

10. Гарантийные обязательства

10.1. Если в процессе эксплуатации изделия Вы сочтете, что параметры его работы отличаются от изложенных в данном Руководстве по эксплуатации, рекомендуем обратиться за консультацией в организацию, продавшую Вам изделие.

10.2. Производитель устанавливает гарантийный срок на данное изделие в течение 1 года со дня продажи при условии соблюдения потребителем правил эксплуатации, изложенных в данном руководстве по эксплуатации.

10.3. Во избежание возможных недоразумений рекомендуем сохранять в течение всего срока службы документы, прилагаемые к изделию при его продаже (накладные, гарантийный талон, кассовый чек).

10.4. Гарантия не распространяется на изделие, недостатки которого возникли вследствие:

- нарушения потребителем правил эксплуатации изделия;
- действий третьих лиц;
- ремонта или внесения не санкционированных изготовителем конструктивных или схематических изменений неуполномоченными лицами;
- отклонения от государственных стандартов (ГОСТов) и норм питающих сетей;
- неправильности установки и подключения изделия;
- действий непреодолимой силы (стихия, пожар, молния и т.п.).

11. Ограничение ответственности

11.1. Производитель не несет ответственности за:

- прямые, косвенные или вытекающие убытки, потерю прибыли или коммерческие потери, какими бы то ни было образом связанные с изделием;
- возможный вред прямо или косвенно нанесенный изделием людям, домашним животным, имуществу в случае, если это произошло в результате несоблюдения правил и условий эксплуатации и установке изделия либо умыш-

ленных или неосторожных действий покупателя (потребителя) или третьих лиц.

11.2. Ответственность производителя не может превысить собственной стоимости изделия.

11.3. При обнаружении неисправностей в период гарантийных обязательств необходимо обращаться по месту приобретения изделия.

11.4. Изделие подлежит обязательной проверке на работоспособность при продаже.

TDM ELECTRIC

117405, РФ, г. Москва, ул. Дорожная, д. 60 Б
Телефон: +7 (495) 727-32-14, (495) 640-32-14
info@tdme.ru



Произведено в России под заказом и под контролем ООО «НЭКМ».

Если в процессе эксплуатации продукции у Вас возникли вопросы, Вы можете обратиться в сервисную службу TDM ELECTRIC по бесплатному телефону: 8 (800) 700-63-26 (для звонков на территории РФ).

Подробнее об ассортименте продукции торговой марки TDM ELECTRIC Вы можете узнать на сайте www.tdme.ru

<p style="text-align: center;">Корешок талона На гарантийный ремонт тепловой пушки ТПК _____ Изыят «___» _____ 20 г.</p> <p style="text-align: center;">Исполнитель _____ (фамилия) _____ (подпись)</p> <p style="text-align: center;">Линия отреза</p>	<p style="text-align: center;">РОССИЯ 117405 МОСКВА, УЛ. ДОРОЖНАЯ, Д. 60 Б, ООО «НЭЖМ»</p> <hr/> <p style="text-align: center;">ГАРАНТИЙНЫЙ ТАЛОН Тепловой пушки ТПК _____</p> <p>Тепловая пушка зав. № _____ Дата изготовления _____</p> <p>продан _____ «___» _____ 20 г. (наименование торговой организации)</p> <p style="text-align: center;">Штамп _____ (подпись продавца)</p> <p>Владелец и его адрес _____</p> <p style="text-align: right;">Подпись _____</p> <hr/> <p>Выполнены работы по устранению неисправностей: _____</p> <hr/> <p>Исполнитель _____ Владелец _____ (подпись) (подпись)</p> <p>_____</p> <p style="text-align: center;">(наименование ремонтной организации и её адрес)</p> <p style="text-align: right;">УТВЕРЖДАЮ</p> <p>М.П. _____ (подпись руководителя ремонтной организации, мастерской)</p> <p style="text-align: right;">«___» _____ 20 г</p> <p style="text-align: center;">Линия отреза</p>
<p style="text-align: center;">Корешок талона На гарантийный ремонт тепловой пушки ТПК _____ Изыят «___» _____ 20 г.</p> <p style="text-align: center;">Исполнитель _____ (фамилия) _____ (подпись)</p> <p style="text-align: center;">Линия отреза</p>	<p style="text-align: center;">РОССИЯ 117405 МОСКВА, УЛ. ДОРОЖНАЯ, Д. 60 Б, ООО «НЭЖМ»</p> <hr/> <p style="text-align: center;">ГАРАНТИЙНЫЙ ТАЛОН Тепловой пушки ТПК _____</p> <p>Тепловая пушка зав. № _____ Дата изготовления _____</p> <p>продан _____ «___» _____ 20 г. (наименование торговой организации)</p> <p style="text-align: center;">Штамп _____ (подпись продавца)</p> <p>Владелец и его адрес _____</p> <p style="text-align: right;">Подпись _____</p> <hr/> <p>Выполнены работы по устранению неисправностей: _____</p> <hr/> <p>Исполнитель _____ Владелец _____ (подпись) (подпись)</p> <p>_____</p> <p style="text-align: center;">(наименование ремонтной организации и её адрес)</p> <p style="text-align: right;">УТВЕРЖДАЮ</p> <p>М.П. _____ (подпись руководителя ремонтной организации, мастерской)</p> <p style="text-align: right;">«___» _____ 20 г</p> <p style="text-align: center;">Линия отреза</p>