

Модель	WPL18-4K60-01	WPL18-6.5K60-01	WPL36-4K120-01	WPL36-6.5K120-01	WPL48-4K150-01	WPL48-6.5K150-01
ГОСТ54350-2011 сәйкес жарық қарқындылығы қисығының түрі	Д	Д	Д	Д	Д	Д
Қорғау дәрежесі	IP65	IP65	IP65	IP65	IP65	IP65
Климаттық модификация	У2	У2	У2	У2	У2	У2
Жұмыс температурасының диапазоны, °С	-20...+45	-20...+45	-20...+45	-20...+45	-20...+45	-20...+45
Нормаланған максималды қоршаған ортаның температурасы, та, °С	45	45	45	45	45	45
Нормаланған ең жоғары жұмыс температурасы (орамалар), tw, °С	80	80	80	80	80	80
Нормаланған максималды жұмыс температурасы (конденсатор), tc, °С	75	75	75	75	75	75
EMC жол жетімділігі	да	да	да	да	да	да
Қорғау класы	II	II	II	II	II	II
Өшеімдері	590x60x33 мм	590x60x33 мм	1190x60x33 мм	1190x60x33 мм	1490x60x33 мм	1490x60x33 мм
Салмағы кг	0,25	0,25	0,4	0,4	0,55	0,55
Лифтқұзыр материалы	поликарбонат	поликарбонат	поликарбонат	поликарбонат	поликарбонат	поликарбонат
Дәне материалы	поликарбонат	поликарбонат	поликарбонат	поликарбонат	поликарбонат	поликарбонат
Қызмет керсету уақыты	30000	30000	30000	30000	30000	30000
Кепілдік мерзімі, жылдар	2	2	2	2	2	2

ҚАУІПСІЗДІККЕ ҚОЙЫЛАТЫН ТАЛАПТАР

- Шамдарды орнату және блоқтау бойынша жұмыстарды желінің қоректенуінің ажыратылғанына көз жеткізілгеннен кейін ғана жүргізуге болады. Орнату алдында желіде қорғаныс құрылғысының (автоматты ажыратқыш, сақтандырғыш) болуына көз жеткізіңіз.
- Пайдалану кезінде жарық пен электр сымдарын химиялық бөлсенді ортадан, жанғыш және дәрсірікті тұтанғыш заттар мен бетпен алыс орналастыру қажет.
- Барлық электр қосылыстары мен сымдардың бүтіндігін үнемі тексеріңіз. Жарылған плафоны бар сым зақымдалған кезде шамды қосуға және пайдалануға тыйым салынады. Шамды тез тұтанатын материалдарға, мысалы, ағаш шпаны және қалыңдығы 2 мм-ден кем ағаш негізіндегі материалдар сияқты орнатуға тыйым салынады.
- Шырағандық шамдарды емес оқшаулауды бар сыммен қосуға тыйым салынады.
- Барлық электр қосылыстары ылғал түседен сенімді қорғалғанына көз жеткізіңіз.
- IP65 ылғал мен тозаңның енуінен қорғау дәрежесі диаметрі 4-тен 6 мм-ге дейін кәбілді пайдалану кезінде қол жеткізілуі мүмкін.
- Жарылған корпуси немесе шығаратыншы бар шамды пайдалануға тыйым салынады.
- Ақау табылған жағдайда, шамды тоқтан ажыратып, себептерін анықтау үшін білікті электрикке хабарласыңыз.
- Шамды пайдалану «Тұтынушылардың электр қондырғыларын техникалық пайдалану Ережелеріне»сәйкес жүргізілуі тиіс.

ҚОСУ ЖӘНЕ ҚОСУ

- Орнату және пайдалану кезінде қателерді болдырмау үшін, білікті электрикке хабарласыңыз.
- Желілік кабельді (0,5 мм² 1,5 мм² дейінгі қиынсы бар қос желілік кабель) тоқтан ажыратыңыз. Жеткізу жиынтығына кірмейді.
 - Төбеге бетіу кезінде төбеге бекітілген бөлітші қақпақшалар қолданған мен, олар төбеге бөлітледі және шамның корпусына ілінеді (Сур. 1).
 - Клеммалық қалыпты немесе арнайы герметикалық коннектордың көмегімен желілік кабельді шамның шығарылған сымына қосыңыз (Таған және герметикалық коннектор жеткізу жиынтығына кірмейді) (Сур. 2).
 - WPL-01 сериялы шамдардың қосымша қоректену енгізу, магистральды сымдары болады және желіге (шлейф) қосылуы мүмкін.

Шамдарды желіге (шлейфпен) қосу үшін:

- Кабель шығарылмаған жақтан шамның беткі жағынан корпустың қақпағын алыңыз (Сур. 3).
- Сымдарды шам корпусында гермоввод арқылы өткізіңіз.
- Келесі шамның кәбелін L, N позицияларына Клемма қысқышында қосыңыз, бұрандаларды тартыңыз және сымдағы гермоввод.
- Корпусың қақпағын жабыңыз.

Назар аударыңыз! Шлейфті қосу кезінде шамдардың арасындағы сымды 1 метрден артық ұлғайтуға тыйым салынады.

Желіге: WPL18-4K60-01, WPL18-6.5K60-01 — 26 данадан артық емес, WPL36-4K120-01, WPL36-6.5K120-01 — 13 данадан артық емес, WPL48-4K150-01, WPL48-6.5K150-01 — 10 данадан артық емес қосуға рұқсат етіледі!

ШАМҒА КҮТІМ ЖАСАУ

Шамды пайдалану кезінде оның бетінде шаң жиналуы мүмкін, бұл оның тұтынушылық қасиеттерін азайтады. Шамның сыртқы бетін тазалау үшін бейтарап жуу құралдарын қолдана отырып, сумен суланған жұмсақ матамен пайдалануға болады. Тазалау үшін еріткіштерді және басқа агрессивті химикаттарды пайдаланбаңыз. Қосымша қызмет көрсету шаралары талап етілмейді.

КӨДЕГЕ ЖАРАТУ

WPL-01 жарықдиодты шамдары қалдықтардың IV классына (аз қауіпті қалдықтар) жатады және мамандандырылған лицензияланған ұйымдардың көдеге жаратуына жатады.

ТАСЫМАЛДАУ ЖӘНЕ САҚТАУ

Шамдарды тасымалдау және сақтау қоршаған ортаның температурасы —25-тен +45°С-ға дейін және ауаның салыстырмалы ылғалдылығы 80% — дан аспауы тиіс. Шамды сақтау және тасымалдау тек ауаыт қаптамасында жүзеге асырылуы тиіс. Тасымалдау және сақтау процесінде шама және оның қаптамасына мұнай өнімдерінің, агрессивті заттар мен ортаның, сондай-ақ механикалық жүктемелердің әсер етуіне жол берілмейді. Шамды қосу кері температурада тасымалданғаннан кейін бір сағаттан кейін мүмкін.

КЕПІЛДІК МІНДЕТТЕМЕЛЕР

Жарық диодты шамдардың қызмет ету мерзімі тұтынушы тасымалдау, сақтау, орнату және пайдалану ережелерін сақтаған жағдайда 30000 сағатты құрайды. Жарық диодты шамдарды пайдаланудың кепілдік мерзімі тұтынушы тасымалдау, сақтау, монтаждау және пайдалану ережелерін сақтаған жағдайда сату сәтінен бастап 2 жылды құрайды. Шамды дұрыс сақтамау, монтаждау немесе пайдалану кепілдіктен айыруға әсер соғады. Сатып алушының кінісінен болмаған ақаулар анықталған жағдайда, кепілдік мерзімі аяқталғанға дейін шам сататын ұйымға жүгін қажет. Шамды қайтару және ауыстыру тұтас қаптама, толық жинақтау және механикалық зақымданулар болмаған кезде ғана жүргізіледі. Сатушы кепілдік міндеттемелерді сатып алушыда қасалық чек немесе сатуды растайтын басқа құжат болған кезде ғана орындайды. Кепілдік негізінде зақымдалған бұйымдарға тарталымайды:

- өнімнің суықтық байланыстары;
 - механикалық әсер ету және өзге де зақымдану.
- Механикалық зақымдануларға кинетикалық энергияның әсерінен шамның (корпусың, шашыратқыштың) бүтіндігін бұзылуы жатады. Өз бетінше жөндеу, Жарықдиодты шамның компоненттерін ауыстыру немесе конструктивті өзгерістер енгізілген жағдайда кепілдік құзыл жоқды. Кепілдік міндеттемелер пайдалану процесінде бояған беттердің ренктері мен пластикалық бөлшектердің өзгеруіне қатысты танылмайды. Кепілдік мерзімі пайдалану кезінде жарық ағыны өтімін берілген Нормалды жарық ағынының 70% — дан төмен емес дегенде, қорделденен тұс температурасының мән және кепілдік мерзім ішінде қорделденен тұс температурасының рұқсат етілген мәндерінің аймағы ГОСТ Р 54350 келтірілген сәйкес сақталыады. Сіз қойып отырған сұрақ бойынша ақпаратты алу үшін «тегі медициналық көмегіңді кепілдік берілген келеміннің шеңберінде қамтамасыз ету бойынша ақпарат» айдарында сұрақ қоюыңыз қажет: 8 (800) 555-01-23, 8 (495) 651-87-22.

ДАЙЫНДАЛҒАН КҮНІ

00.00 СЕРИЯСЫНА ӘЙКЕС нұсқаулықта көрсетілген (алғашқы екі Сан — дайындалған айы; екінші екі Сан — дайындалған жылы).

СЕРТИФИКАТТАУ

Тәуар Кеден одағының қолданыстағы техникалық регламенттеріне сәйкес сертификатталған. Сертификаттау туралы ақпарат таңбалауда жазылған.

ДАЙЫНДАУШЫ ТУРАЛЫ АҚПАРАТ

Дайындаушы: ZHONGSHAN DWA жарықтандыру СО., LIMITED, Мекен-жайы: ЖОҚ, 42, ЖЕНХИ ЖОЛ, XIQU INDUSTRIAL AREA, XIAOLAN TOWN, ЖАНҒЫШ ҚАЛАСЫ, ГУАНДЖОН, ҚЫТАЙ, ҚХР-да жасалған. Жеткізушінің (Өндірушінің) тұтынушыдан талап-наразылықтады қабылдауға уәлеттілген берген заңды тұлғаның атауы мен мекен-жайы: «Леруа Мерлен Қазақстан» ЖШС, Қазақстан Республикасы, 050000, Алматы қ., Қонаев көш., 77, «ParkView» БО, 6 қ., №07 кеңсе, «Wolta Kazakhstan» ЖШС, 050044, Қазақстан Республикасы, Алматы қаласы, Жібек Жолы көшесі, 50 үй, 604 оф. тел: +7 (727) 973 09 55, info@wolta.kz, Өндіруді алдын ала өскертүсіз тұтынушының сапасына елеулі өзгерістер енгізбестен өнімнің дизайнын өзгертуге (техникалық параметрлерді және / немесе көріністі өзгерту), салмақ сипаттамалары және жабдықты өзгертуге құқылы.

ГАРАНТИЙНЫЙ ТАЛОН / ГАРАНТИЙНИЙ ТАЛОН

Действителен при заполнении торговой организацией / Дейсний при заповненні торговою організацією / Сауда ұйымы толтырған кезде ғана жарамды

Дата изготовления / Дата виготовлення / Дайындалған күні _____ **04.20**

Штамп технического контроля изготовителя/ Штамп технічного контролю виробника / Өндірушінің техникалық бақылау мөртабаны _____

Дата продажи / Дата продажу / Сату күні _____ / 20 ____ г.

Штамп магазина / Штамп магазину / Дүкен мөртабаны _____

Wolta®

EAC

RU СВЕТильНИКИ СВЕТодиодНЫЕ Влагозащитенные СЕРИИ WPL-01

Руководство по монтажу и эксплуатации

НАЗНАЧЕНИЕ

Светильники светодиодные влагозащитенные серии WPL-01 торговой марки WOLTA®, со степенью защиты IP65, предназначены для работы в однофазных сетях переменного тока с напряжением 230В частотой 50 Гц, для общего освещения производственных и подсобных помещений с повышенным содержанием пыли и влаги (производства, склады, парковки, автосервисы, мойки, гаражи, подсобные помещения, ЖЖХ), а также для наружного освещения под навесом. Светильники сертифицированы и соответствуют всем необходимым требованиям, предъявляемым к данному типу оборудования. Качество электропроектирования должно соответствовать ГОСТ 32144-2013. Питающая сеть должна быть защищена от коммутационных и грозовых импульсных помех. Продукция соответствует требованиям Технических регламентов Таможенного союза: TP TC 004/2011 и TP TC 020/2011.

КОМПЛЕКТАЦИЯ

Светильник; крепежный комплект (скобы, саморезы, дюбели); инструкция по эксплуатации; упаковка.

ТЕХНИЧЕСКИЕ ПАРАМЕТРЫ

Модель	WPL18-4K60-01	WPL18-6.5K60-01	WPL36-4K120-01	WPL36-6.5K120-01	WPL48-4K150-01	WPL48-6.5K150-01
Тип источник света	Светодиод SMD	Светодиод SMD	Светодиод SMD	Светодиод SMD	Светодиод SMD	Светодиод SMD
Мощность, Вт	18	18	36	36	45	45
Коэффициент мощности	0,9	0,9	0,9	0,9	0,9	0,9
Тип напряжения	AC	AC	AC	AC	AC	AC
Номинальное напряжение, В	230	230	230	230	230	230
Входное напряжение, В	200-240	200-240	200-240	200-240	200-240	200-240
Ток, А	0,156	0,156	0,174	0,174	0,217	0,217
Частота, Гц	50	50	50	50	50	50
Цветовая температура, К	4000	6500	4000	6500	4000	6500
Индекс цветопередачи	≥70	≥70	≥70	≥70	≥70	≥70
Световой поток, лм	2160	2160	4680	4680	5850	5850
Коэффициент пульсации	≤5%	≤5%	≤5%	≤5%	≤5%	≤5%
Класс светосторождения по ГОСТ54350-2011	II	II	II	II	II	II
Тип кривой силы света по ГОСТ54350-2011	Д	Д	Д	Д	Д	Д
Степень защиты	IP65	IP65	IP65	IP65	IP65	IP65
Климатическое исполнение	У2	У2	У2	У2	У2	У2
Диапазон рабочих температур, °С	-20...+45	-20...+45	-20...+45	-20...+45	-20...+45	-20...+45
Нормируемая предельно допустимая температура окружающей среды, та, °С	45	45	45	45	45	45
Нормируемая максимальная рабочая температура(обмотки), tw, °С	80	80	80	80	80	80
Нормируемая максимальная рабочая температура (конденсатора), tc, °С	75	75	75	75	75	75
Наличие EMC	да	да	да	да	да	да
Класс защиты	II	II	II	II	II	II
Размеры	590x60x33 мм	590x60x33 мм	1190x60x33 мм	1190x60x33 мм	1490x60x33 мм	1490x60x33 мм
Масса, кг	0,25	0,25	0,4	0,4	0,55	0,55
Материал рассеивателя	поликарбонат	поликарбонат	поликарбонат	поликарбонат	поликарбонат	поликарбонат
Материал корпуса	поликарбонат	поликарбонат	поликарбонат	поликарбонат	поликарбонат	поликарбонат
Срок службы, часов	30000	30000	30000	30000	30000	30000
Срок гарантии, лет	2	2	2	2	2	2

ТРЕБОВАНИЯ К БЕЗОПАСНОСТИ

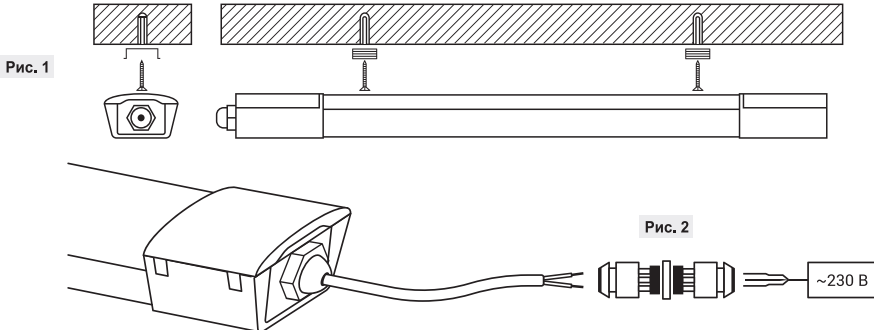
- Работы по установке и обслуживанию светильника можно проводить только убедившись в том, что питание сети отключено. Перед установкой убедитесь в наличии защитного устройства в сети (автоматический выключатель, предохранитель).
- При эксплуатации необходимо располагать светильник и электропроводку вдали от химически активной среды, горячих и легковоспламеняющихся предметов и поверхностей.
- Регулярно проверяйте все электрические соединения и целостность проводки. Запрещено подключение и использование светильника при поврежденной проводке, с треснувшим плафоном. Запрещено устанавливать светильник на легковоспламеняющиеся материалы, например, такие как древесный шпон и материалы на основе дерева толщиной менее 2 мм.
- Запрещено производить подключение светильника проводом с нетермостойкой изоляцией.
- Убедитесь, что все электрические соединения надежно защищены от попадания влаги.
- Степень защиты от проникновения влаги и пыли IP65 может быть достигнута при использовании кабеля диаметром от 4 до 6 мм.
- Запрещается эксплуатация светильника с треснувшим корпусом или рассеивателем.
- При обнаружении неисправности, обесточьте светильник и обратитесь к квалифицированному электрику для выявления причины.
- Эксплуатация светильника должна производиться в соответствии с «Правилами технической эксплуатации электроустановок потребителей».

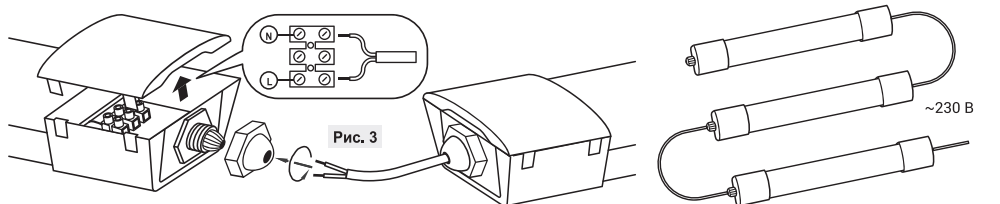
МОНТАЖ И ПОДКЛЮЧЕНИЕ

- Во избежание ошибок при установке и использовании, обратитесь к квалифицированному электрику.
- Обесточьте сетевой кабель (двужильный кабель с сечением от 0,5 мм² до 1,5 мм²). Не входит в комплект поставки.
 - При креплении на потолок лучше использовать крепежные скобы, которые фиксируются на потолке и защелкиваются на корпусе светильника (Рис. 1).
 - Подключите при помощи клеммной колодки или специального герметичного коннектора сетевой кабель к выведенному проводу светильника (Колодка и герметичный коннектор не входят в комплект поставки) (Рис. 2).
 - Светильники серии WPL-01 имеют дополнительный ввод питания, магистральную проводку и могут подключаться в линию (шлейфом).

Для подключения светильников в линию (шлейфом):

- Снимите крышку корпуса с лицевой стороны светильника, со стороны где не выведен кабель (Рис. 3).
- Пропустите провод через гермоввод в корпус светильника.
- Присоедините кабель последующего светильника к позициям L, N в клеммном зажиме, затяните винты, и гермоввод на проводе.
- Закройте крышку корпуса.





Внимание! При шлейфовом подключении запрещается наращивать провод между светильниками более чем на 1 метр.
Допускается подключение в линию: WPL18-4К60-01, WPL18-6.5К60-01 — не более 26 шт., WPL36-4К120-01, WPL36-6.5К120-01 — не более 13 шт., WPL48-4К150-01, WPL48-6.5К150-01 — не более 10 шт.

УХОД ЗА СВЕТИЛЬНИКОМ

В процессе эксплуатации светильника на его поверхности может скапливаться пыль, что уменьшает его потребительские свойства. Для очистки наружной поверхности светильника можно использовать мягкую ткань, смоченную водой, с применением нейтральных моющих средств. Не использовать для очистки растворители и другие агрессивные химикаты. Дополнительных мер обслуживания не требуется.

УТИЛИЗАЦИЯ

Светодиодные светильники WPL-01 относятся к IV классу отходов (малоопасные отходы) и подлежат утилизации специализированными лицензированными организациями.

ТРАНСПОРТИРОВКА И ХРАНЕНИЕ

Транспортировка и хранение светильника должны происходить при температуре окружающей среды от –25 до +45°С и относительной влажности воздуха не более 80%. Хранение и транспортировка светильника должны осуществляться только в заводской упаковке. В процессе транспортировки и хранения не допускается воздействие на светильник и его упаковку нефтепродуктов, агрессивных веществ и сред, а также механических нагрузок. Включение светильника возможно через час после транспортировки при отрицательной температуре.

ГАРАНТИЙНЫЕ ОБЯЗАТЕЛЬСТВА

Срок службы светодиодных светильников составляет 30000 часов, при условии соблюдения потребителем правил транспортировки, хранения, установки и эксплуатации. Гарантийный срок эксплуатации светодиодных светильников составляет 2 года с момента продажи, при условии соблюдения потребителем правил транспортировки, хранения, монтажа и эксплуатации.

Неправильное хранение, монтаж или эксплуатация светильника влечет за собой лишение гарантии. В случае обнаружения несправности, произошедшей не по вине Покупателя, необходимо обратиться в организацию, продавшую светильник, до истечения гарантийного срока. Возврат и замена светильника производится только при наличии целой упаковки, полной комплектации и отсутствии механических повреждений. Гарантийные обязательства выполняются Продавцом только при наличии у Покупателя кассового чека или другого документа, подтверждающего продажу.

Гарантия не распространяется на изделия, поврежденные в результате:

- контакта продукта с жидкостями;
- механического воздействия и иного повреждения.

К механическим повреждениям относятся нарушения целостности светильника (корпуса, рассеивателя) под воздействием кинетической энергии. В случае самостоятельного ремонта, замены компонентов светодиодного светильника или внесения конструктивных изменений, гарантия утрачивает силу. Гарантийные обязательства не признаются в отношении изменения оттенков окрашенных поверхностей и пластиковых частей в процессе эксплуатации. Световой поток в течение гарантийного срока сохраняется на уровне не ниже 70% от заявленного номинального светового потока, значение коррелированной цветовой температуры и область допустимых значений коррелированной цветовой температуры в течение гарантийного срока — согласно приведенным в ГОСТ Р 54350. Подробную информацию о замене неисправного светодиодного светильника в гарантийный период Вы можете получить по телефонам: 8 (800) 555-01-23, 8 (495) 651-87-22.

ДАТА ИЗГОТОВЛЕНИЯ

Указана в инструкции согласно серии 00.00 (первые две цифры — месяц изготовления; вторые две цифры — год изготовления).

СЕРТИФИКАЦИЯ

Товар сертифицирован согласно действующим Техническим Регламентом Таможенного Союза. Информация о сертификации нанесена на маркировке.

ИНФОРМАЦИЯ ОБ ИЗГОТОВИТЕЛЕ

Изготовитель: Жоншан Дива Лайтнинг Ко., Лимитад. Адрес: № 42, Женск Род, Коижо Индустриал Ареа, Ксюялан Таун, Жонгшан Сити, Гуандун, Китай. Сделано в КНР. Производитель оставляет за собой право вносить изменения в конструкцию изделия (изменять технические параметры и/или внешний вид), всевозможные характеристики и комплектацию без значительного изменения потребительских качеств без предварительного уведомления. Уполномоченно изготовителем лицо: ООО «Вольфа Русланд». Адрес: 119361, г. Москва, ул. Наташи Ковшовой, д. 4, стр. 1, оф. 23, www.wolfa.ru

UA СВЕТИЛЬНИКИ СВІТЛОДИОДНІ ВОЛОГОЗАХИЩЕНІ СЕРІЇ WPL-01

Інструкція з монтажу та експлуатації

ПРИЗНАЧЕННЯ

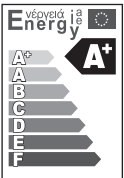
Світильники світлодіодні вологозахиснені серії WPL-01 торгової марки WOLTA®, зі ступенем захисту IP65, призначені для роботи в однофазних мережах змінного струму з напругою 230В частотою 50 Гц, для загального освітлення виробничих і підсобних приміщень з підвищеним вмістом пилу і вологи (виробництва, склади, паркінги, автосервіси, мийки, гаражі, підсобні приміщення, ЖКП), а також для зовнішнього освітлення під навісом. Світильники сертифіковані і відповідають всім необхідним вимогам пропонувананих до даного типу обладнання. Якість електроенергії повинна відповідати ГОСТ 32144-2013. Мережа живлення повинна бути захищена від комутаційних і грозових імпульсних перешкодь. Продукція відповідає вимогам Технічних регламентів Митного союзу: ТР ТС 004/2011 і ТР ТС 020/2011.

КОМПЛЕКТАЦІЯ

Світильник; крипильний комплект (скоби, саморізи, дюбелі); інструкція з експлуатації; упаковка.

ТЕХНІЧНІ ПАРАМЕТРИ

Модель	WPL18-4К60-01	WPL18-6.5К60-01	WPL36-4К120-01	WPL36-6.5К120-01	WPL48-4К150-01	WPL48-6.5К150-01
Тип джерело світла	Світлодіод SMD	Світлодіод SMD	Світлодіод SMD	Світлодіод SMD	Світлодіод SMD	Світлодіод SMD
Потужність, Вт	18	36	36	36	45	45
Коефіцієнт потужності	0,9	0,9	0,9	0,9	0,9	0,9
Тип напруги	AC	AC	AC	AC	AC	AC
Номинальна напруга, В	230	230	230	230	230	230
Вхідна напруга, В	200-240	200-240	200-240	200-240	200-240	200-240
Струм, А	0,156	0,156	0,174	0,174	0,217	0,217
Частота, Гц	50	50	50	50	50	50
Колірна температура, К	4000	6500	4000	6500	4000	6500
Індекс передачі кольору	≥70	≥70	≥70	≥70	≥70	≥70
Світловий потік, лм	2160	2160	4680	4680	5850	5850
Коефіцієнт пульсації	≤5%	≤5%	≤5%	≤5%	≤5%	≤5%
Клас світлового потоку по ГОСТ54350-2011	II	II	II	II	II	II
Тип кривої сили світла по ГОСТ54350-2011	II	II	II	II	II	II
ступень захисту	IP65	IP65	IP65	IP65	IP65	IP65
Кліматичне Виконання	Y2	Y2	Y2	Y2	Y2	Y2
Діапазон робочих температур, °С	-20,+45	-20,+45	-20,+45	-20,+45	-20,+45	-20,+45
Нормована гранично допустима температура навколишнього середовища, ta, °С	45	45	45	45	45	45
Нормована Максимальна робоча температура (обмотки), tw, °С	80	80	80	80	80	80
Нормована Максимальна робоча температура (конденсатора), tc, °С	75	75	75	75	75	75
наявність ЕМС	да	да	да	да	да	да
клас захисту	II	II	II	II	II	II
Розмір	590x60x33 мм	590x60x33 мм	1190x60x33 мм	1190x60x33 мм	1490x60x33 мм	1490x60x33 мм
Маса, кг	0,25	0,25	0,4	0,4	0,55	0,55
матеріал розсіювача	полікарбонат	полікарбонат	полікарбонат	полікарбонат	полікарбонат	полікарбонат



Модель	WPL18-4К60-01	WPL18-6.5К60-01	WPL36-4К120-01	WPL36-6.5К120-01	WPL48-4К150-01	WPL48-6.5К150-01
матеріал корпусу	полікарбонат	полікарбонат	полікарбонат	полікарбонат	полікарбонат	полікарбонат
Термін служби, годин	30000	30000	30000	30000	30000	30000
Термін гарантії, років	2	2	2	2	2	2

ВИМОГИ ДО БЕЗПЕКИ

1. Роботи по установці і обслуговуванню світильника можна проводити тільки переконавшись в тому, що харчування мережі відключено. Перед установкою переконайтеся в наявності захисного пристрою в мережі (автоматичний вимикач, запобіжник).
2. При експлуатації необхідно розташовувати світильник і електропроводку далеко від хімічно активного середовища, горючих і легковопалюючих предметів і поверхонь.
3. Регулярно перевіряйте всі електричні з'єднання і цілісність проводки. Заборонено підключення і використання світильника при пошкодженні проводки, з тріснутим плафоном. Заборонено встановлювати світильник на легкозаймисті матеріали, наприклад, такі як деревний шпон і матеріали на основі дерева товщиною менше 2 мм.
4. Заборонено проводити підключення світильника проводом з нерестомостюю ізоляцією.
5. Переконайтеся, що всі електричні з'єднання надійно захищені від потрапляння вологи.
6. Ступінь захисту від проникнення вологи і пилу IP65 може бути досягнутий при використанні кабелю діаметром від 4 до 6 мм.
7. Забороняється експлуатація світильника з тріснутим корпусом або розсіювачем.
8. При виявленні несправності, зустріньте світильник і зверніться до кваліфікованого електрика для виявлення причини.
9. Експлуатація світильника повинна проводитися відповідно до «Правил технічної експлуатації електроустановок споживачів».

МОНТАЖ І ПІДКЛЮЧЕННЯ

Щоб уникнути помилок при установці і використанні, зверніться до кваліфікованого електрика.

1. Зустріньте мережевий кабель (Двожильний кабель з перетином від 0,5 мм² до 1,5 мм²). Не входить в комплект поставки.
2. При кріпленні на стелю краще використовувати крипильні скоби, які фіксуються на стелі і замикаються на корпусі світильника (Рис. 1)
3. Підключіть за допомогою клемної колоди або спеціального герметичного коннектора мережевий кабель до виведеним проводу світильника. (Колодка і герметичний коннектор не входять в комплект поставки) (Рис. 2).
4. Світильники серії WPL-01 мають додаткове виведення живлення, магістральну проводку і можуть підключатися в лінію (шлейфом).

Для підключення світильників в лінію (шлейфом):

1. Змінити кришку корпусу з лицьового боку світильника, з боку де не виведений кабель (Рис. 3).
2. Пропустити дроти через гермоввод в корпусі світильника.
3. Приєднайте кабель подальшого світильника до позицій L, N в клемному затиску, затягніть гвинти, і гермоввод на дроти.
4. Закрийте кришку корпусу.

Увага! При шлейфовому підключенні забороняється нарощувати провід між світильниками більш ніж на 1 метр.

Допускається підключати в лінію: WPL18-4К60-01, WPL18-6.5К60-01 — не більше 26 шт., WPL36-4К120-01, WPL36-6.5К120-01 — не більше 13 шт., WPL48-4К150-01, WPL48-6.5К150-01 — не більше 10 шт.!

ДОГЛЯД ЗА СВЕТИЛЬНИКОМ

В процесі експлуатації світильника на його поверхні може накопичуватися пил, що зменшує його світлові властивості. Для очищення зовнішньої поверхні світильника можна використовувати м'яку тканину, змочену водою, із застосуванням нейтральних миючих засобів. Не використовувати для очищення розчинники та інші агресивні хімікати. Додаткових заходів обслуговування не потрібно.

УТИЛІЗАЦІЯ

Світлодіодні світильники WPL-01 відносяться до IV класу відходів (малонебезпечні відходи) і підлягають утилізації спеціалізованими ліцензованими організаціями.

ТРАНСПОРТУВАННЯ ТА ЗБЕРЕГАННЯ

Транспортування і зберігання світильника повинні відбуватися при температурі навколишнього середовища від –25 до +45°С і відносній вологості повітря не більше 80%. Зберігання і транспортування світильника повинні здійснюватися тільки в заводській упаковці. В процесі транспортування та зберігання не допускається вплив на світильник і його упаковку нафтопродуктів, агресивних речовин і середовищ, а також механічних навантажень. Включення світильника можливе через годину після транспортування при негативній температурі.

ГАРАНТІЙНІ ЗОБОВ'ЯЗАННЯ

Термін служби світлодіодних світильників становить 30000 годин, за умов дотримання споживачем правил транспортування, зберігання, монтажу та експлуатації. Гарантійний термін експлуатації світлодіодних світильників становить 2 роки з моменту продажу, за умов дотримання споживачем правил транспортування, зберігання, монтажу і експлуатації. Неправильне зберігання, монтаж або експлуатація світильника тягне за собою позбавлення гарантії. У разі виявлення несправності, що сталася не з вини Покупця, необхідно звернутися в організацію, яка продала світильник, до закінчення гарантійного терміну. Поверни і заміна світильника проводиться тільки при наявності цілої упаковки, повної комплектації і відсутності механічних пошкоджень. Гарантійні зобов'язання виконуються продавцем тільки за наявності у покупця кассового чека або іншого документа, що підтверджує продаж. Гарантія не розповсюджується на виробі, пошкоджені в результаті:

- контакту продукту з рідинами;
- механічного впливу та іншого пошкодження.

До механічних пошкоджень відносяться порушення цілісності світильника (корпусу, розсіювача) під впливом кінетичної енергії. У разі самостійного ремонту, заміни компонентів світлодіодного світильника або внесення конструктивних змін, гарантія втрачає силу. Гарантійні зобов'язання не визначають шодо зміни відтінку фарбованих поверхонь і пластикуованих частин в процесі експлуатації. Світловий потік впродовж гарантійного строку зберігається на рівні не нижче 70% від заявленого номінального світлового потоку. Значення корельованої копійної температури і область допустимих значень корельованої копійної температури протягом гарантійного терміну згідно наведеним в ГОСТ Р 54350. Детальну інформацію про заміну несправного світлодіодного світильника в гарантійний період ви можете отримати по телефонам: 8 (800) 555-01-23, 8 (495) 651-87-22.

ДАТА ВИГОТОВЛЕННЯ

Вказана в інструкції згідно серії 00.00 (перші дві цифри — місяць виготовлення; другі дві цифри — рік виготовлення).

СЕРТИФІКАЦІЯ

Товар сертифициований згідно з чинними технічними регламентами Митного союзу. Інформація про сертифікацію нанесена на маркуванні.

ІНФОРМАЦІЯ ПРО ВИРОБНИКА

Виробник: Жоншан Дива Лайтнинг Ко., Лмітед. Адрес: № 42, Женск Род, КСИКОМ Индустриал Ареа, Ксюялан Таун, Жонгшан Сіті, Гуандун, Китай. Зроблено в КНР. Поста- чальник в Україні: ТОВ «СВІТВОЙ ТЕХНОЛОДІ ВОЛЬФА». Україна, 04119, м. Київ, вулиця Зоологічна, будинок 4а, офіс 139. Тел.: +38 (044) 228-60-15, www.wolfa.ua. Виробник залишає за собою право вносити зміни в конструкцію виробу (змінювати технічні параметри і/або зовнішній вигляд), вагові характеристики і комплектацию без значної зміни споживчих якостей без попереднього повідомлення.

KZ ЖАРЫҚДИОДТЫ ШАМДАР ЫЛҒАЛ ҚОРҒАЛҒАН WPL-01 СЕРИЯСЫ Орнату және пайдалану жөніндегі нұсқаулық

ТАҒАЙЫНДАУ

WOLTA® сауда маркасының WPL-01 сериялы, IP65 қорғау дәрежесі бар жарықдиодты ылғалдан қорғалған LED шамы, кернеуі 230В айнымалы тоқтың бір фазалы желілерінде, жиілігі 50 Гц, шаң мен ылғалдылығы жоғары өндірістік және қосалқы ұй-жайлары (өндіріс, қоймалар, автотарқатар, Автосервис, жуыншар, гараждар, қосалқы ұй-жайлар, ТҚШ) жылы жарықтандыруға арналған. Сондай-ақ шатыр астындағы сыртқы жарықтандыру үшін. Шамдар сертифициқталған және осы түрге ұйғалтын барлық қажетті талаптарға сәйкес келеді. Электр энергиясының сапасы ГОСТ 32144-2013 сәйкес болуы тиіс. Қоректендіруші желі коммутациялық және нақазғай импульстік кедерілдерден қорғалуы тиіс. Өнім кеден одағаның техникалық регламенттерінің талаптарына сәйкес келеді: ТР ТС 004/2011 және ТР ТС 020/2011.

ЖИНАҚТАУ

Шам; бекіту жинтығы (қапсырма шегелер, саморездер, дюбельдер); пайдалану бойынша инстция; бұйым-түю.

ТЕХНИКАЛЫҚ ПАРАМЕТРЛЕРІ

Модель	WPL18-4К60-01	WPL18-6.5К60-01	WPL36-4К120-01	WPL36-6.5К120-01	WPL48-4К150-01	WPL48-6.5К150-01
Жарық қазін теріңіз	LED SMD	LED SMD	LED SMD	LED SMD	LED SMD	LED SMD
Вт қуаты	18	18	36	36	45	45
Қуат коэффициенті	0,9	0,9	0,9	0,9	0,9	0,9
Кернеу түрі	AC	AC	AC	AC	AC	AC
Номиналды кернеу, В	230	230	230	230	230	230
Кіріс кернеуі, В	200-240	200-240	200-240	200-240	200-240	200-240
Ағындағы мА	0,156	0,156	0,174	0,174	0,217	0,217
Жілік Гц	50	50	50	50	50	50
Түс температурасы, К	4000	6500	4000	6500	4000	6500
Түстерді көрсету индексі	≥70	≥70	≥70	≥70	≥70	≥70
Жарқыраған ағын, лм	2160	2160	4680	4680	5850	5850
Риппл коэффициенті	≤5%	≤5%	≤5%	≤5%	≤5%	≤5%
ГОСТ54350-2011 сәйкес жарық тарату класы	II	II	II	II	II	II

