

## Инструкция по установке и эксплуатации

**Тип товара:** Встраиваемый точечный светильник

**Область применения:** для использования внутри помещений

Серия: Space

**Комплектация:**

- Точечный светильник
- Инструкция
- Светильник оснащен встроенным светодиодным источником света и преобразователем напряжения



### Основные технические характеристики:

Напряжение и частота сети питания: 200-240 Вольт, 50-60 Гц

Диапазон рабочих температур: -10...+50 °C

Материал корпуса: Алюминий

Источник света: встроенный светодиод

Индекс цветопередачи RA: >90


Марка светодиода: OSRAM

Угол рассеивания света  $\angle$ : 38

Класс защиты от поражения электрическим током: II

Степень защиты: IP20

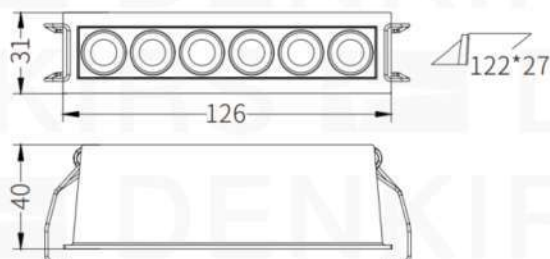
Гарантия: 3 года

 Пригоден для монтажа на поверхности с низкой огнестойкостью.

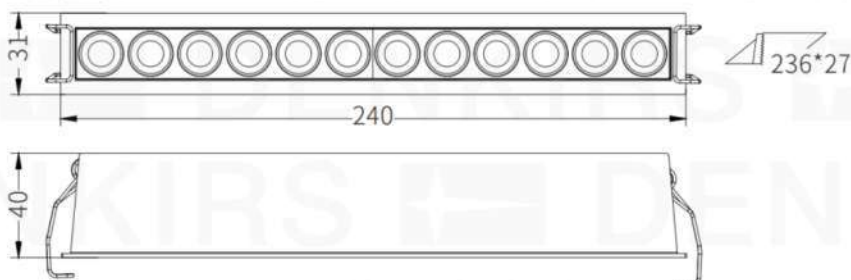
| Артикул   | Мощность | Светоотдача | Цветовая температура |
|-----------|----------|-------------|----------------------|
| DK2514-WB | 10 Вт    | 670 Лм      | 4000K                |
| DK2515-WB | 20 Вт    | 4000K       |                      |

### Размеры

#### DK2514-WB




#### DK2515-WB



### Правила эксплуатации и безопасности:

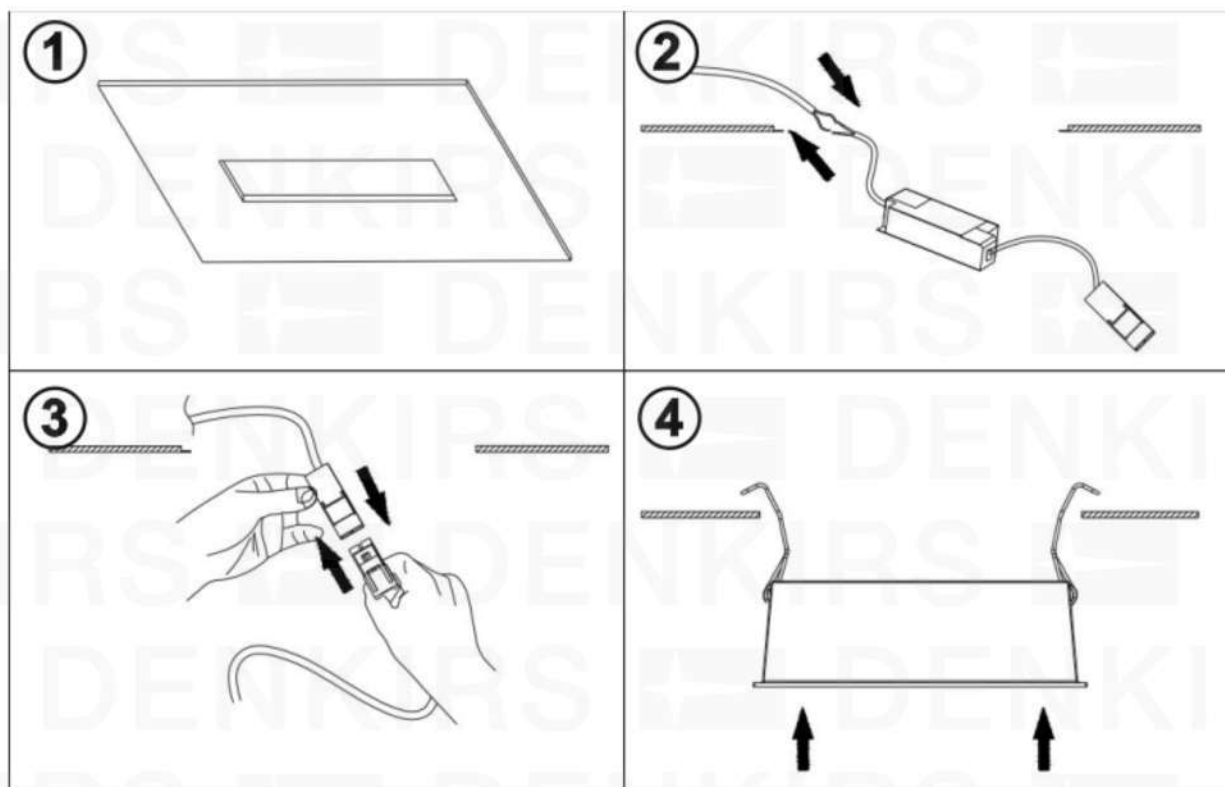
Все работы по установке и техническому обслуживанию осветительного оборудования должны производиться квалифицированным специалистом, имеющим соответствующий допуск.

 Перед монтажом светильника либо заменой лампы убедитесь, что электросеть, питающая светильники, обесточена. Все работы необходимо проводить с обесточенной электросетью.

Запрещается эксплуатация светильника с отсутствующими или неисправными элементами конструкции, повреждениями электропроводки.

### Правила хранения и транспортировки:

Хранение и транспортировка осветительных приборов должны осуществляться в заводской упаковке в условиях, исключающих воздействия осадков, при относительной влажности не более 80% и температуре от -40 до +50°C. Не допускайте намокания упаковки и воздействия агрессивных сред, а также механических повреждений.



### Установка:

1. Подготовьте монтажное отверстие соответствующего размера.
2. Подключите блок питания светильника к электросети.
3. Поместите блок питания в пространство за потолком, соедините клемму светильника с клеммой блока питания.
4. Установите светильник в заранее подготовленное монтажное отверстие.

### Утилизация:



Осветительные приборы утилизируются путем передачи в специализированный приемный пункт отдельного сбора вторсырья для переработки.

Не утилизируйте совместно с бытовыми отходами.

Дата продажи \_\_\_\_\_

Артикул \_\_\_\_\_

Штамп магазина и подпись продавца \_\_\_\_\_