

Розетки электрические штепсельные серии «Прима» (открытой установки)

Инструкция по монтажу. Паспорт

1. Назначение и область применения

Розетки электрические штепсельные серии Прима для открытой установки, стационарные бытового и аналогичного назначения, предназначены для присоединения электрических приемников к электрической сети переменного тока при внутренней и наружной установке в жилых, общественных и промышленных помещениях.

2. Технические характеристики

2.1 Основные технические параметры розеток приведены в таблице 1.

Параметры	Значение							
	RA10-164	PA10-164M	RA16-164I	RA16-213	RA16-213M	RA16-213I	RA16-003-1	RA16-003-1M
Референс								
Описание								
Защитные шторки	нет	нет	нет	нет	нет	нет	есть	есть
Вид поставки:								
Оптовая	+	+	+	+	+	+	+	+
Индивидуальная	+	+	+	+	+	+	+	+
Цвет	В- Белый, S - Слоновая кость, 7 - Сосна, 8 - Бук							
Номинальное напряжение, В	250							
Количество мест	1	1	1	2	2	2	1	1
Защитная крышка	нет	нет	нет	нет	нет	нет	нет	нет
Номинальный ток, А	10				16			
Частота тока, Гц	50							
Степень защиты от электрического удара	Защищенные							
Степень защиты от пыли и влаги	IP20							
Контактные зажимы	винтового типа для проводов сечением 1,5-2,5 мм ² (или двух проводов сечением 2,5 мм ²)							
Число контактов	2P	2P	2P	2P	2P	2P	2P+⊕	2P+⊕
Климатическое исполнение	УХЛ4							

таблица 1

Параметры	Значение							
	RA16-003-1I	RA16-003-2M	RA16-003-2I	RA16-214	RA16-214M	RA16-214I	RA16-411M	RA32-211
Референс								
Описание								
Защитные шторки	есть	есть	есть	есть	есть	есть	есть	есть
Вид поставки:								
Оптовая	+	+	+	+	+	+	+	+
Индивидуальная	+	+	+	+	+	+	+	+
Цвет	В- Белый, S - Слоновая кость, 7 - Сосна, 8 - Бук							
Номинальное напряжение, В	250							
Количество мест	1	1	1	2	2	2	4	2
Защитная крышка	нет	нет	нет	нет	нет	нет	нет	нет
Номинальный ток, А	16							16/32
Частота тока, Гц	50							
Степень защиты от электрического удара	Защищенные							
Степень защиты от пыли и влаги	IP20							
Контактные зажимы	винтового типа для проводов сечением 1,5-2,5 мм ² (или двух проводов сечением 2,5 мм ²)							
Число контактов	2P+⊕	2P+⊕	2P+⊕	2P+⊕	2P+⊕	2P+⊕	2P+⊕	2P+⊕
Климатическое исполнение	УХЛ4							

таблица 1 (продолжение)

2.2 Электрическая схема соединений представлена на рисунке 1

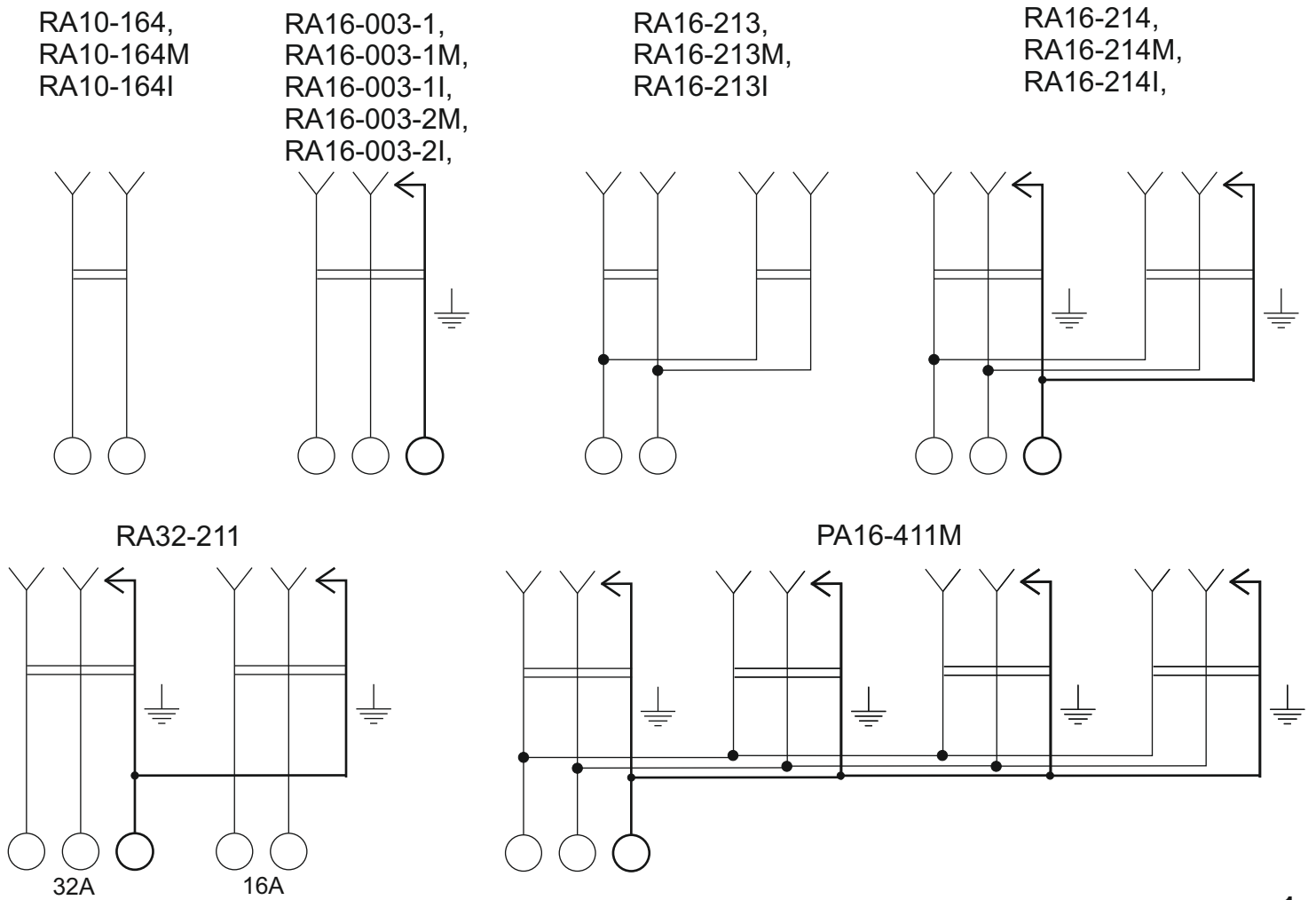


рисунок 1

2.3 Габаритные размеры представлены на рисунке 2

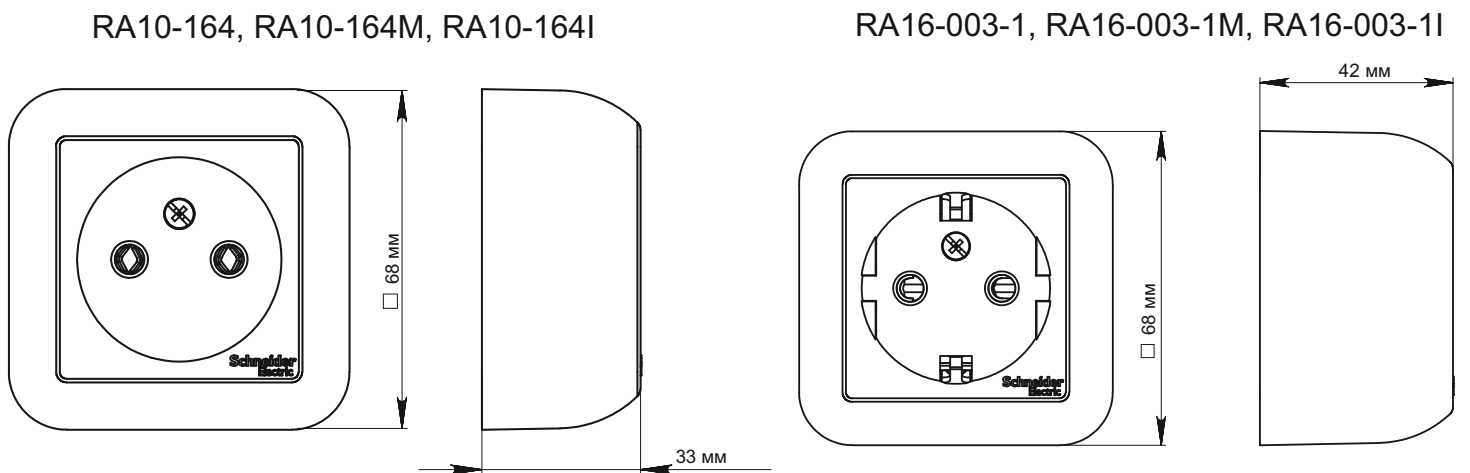
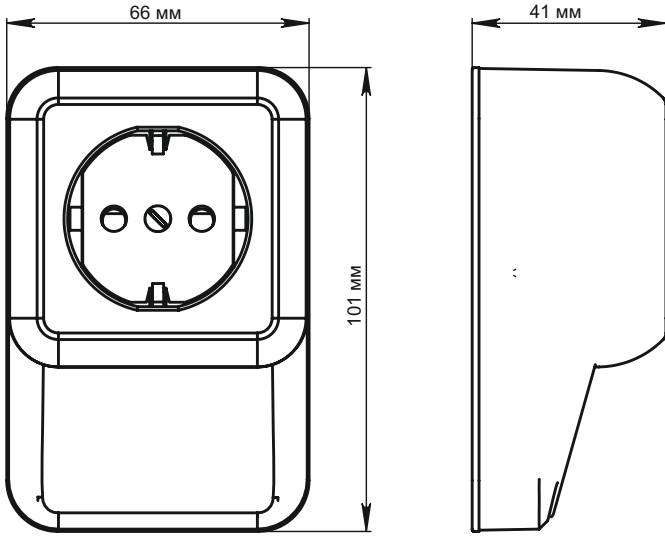
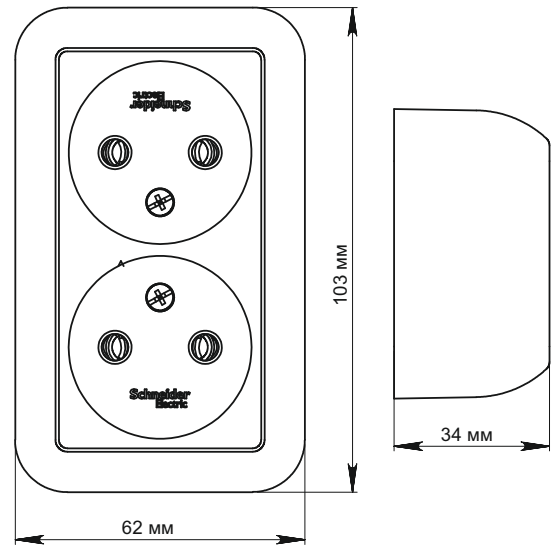


рисунок 2

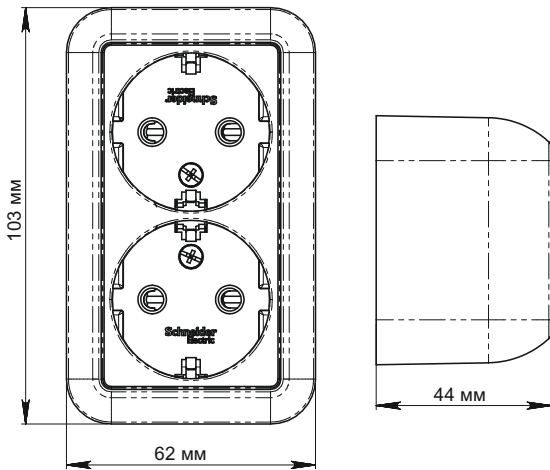
RA16-003-2M, RA16-003-2I



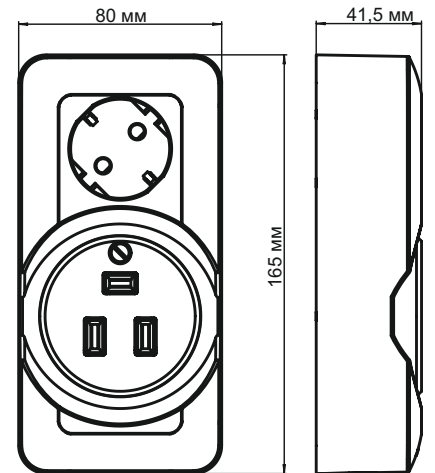
RA16-213, RA16-213M, RA16-213I



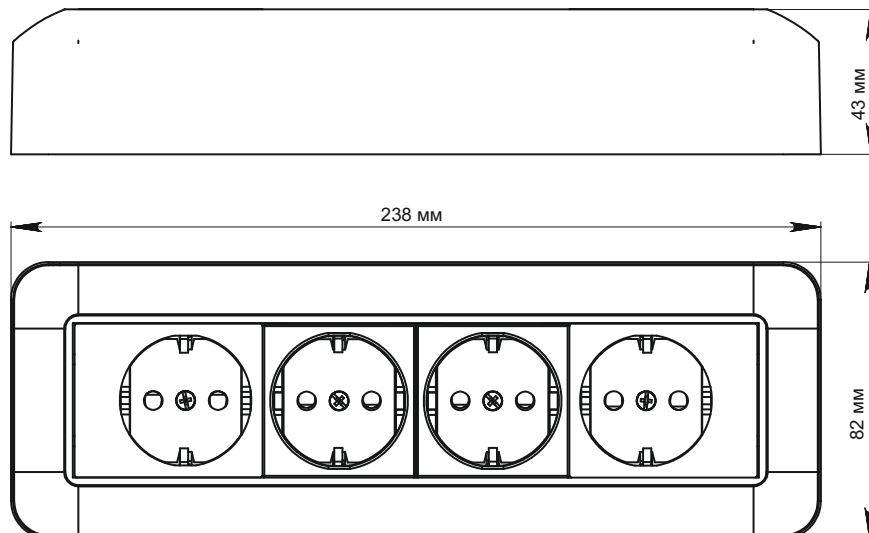
RA16-214, RA16-214M, RA16-214I



PA32-211



PA16-411M



2.4 В комплект поставки входят:

- розетка - 1 шт.
- упаковочный пакет (Flow pack) - 1 шт

3. Требования безопасности

3.1 Все работы с розетками должны выполняться квалифицированными специалистами.

3.2 Монтаж розетки осуществлять только при отключенном электропитании сети. Обязательно убедитесь в отсутствии напряжения на месте работ с помощью индикаторной отвертки.

ЗАПРЕЩАЕТСЯ

ЭКСПЛУАТАЦИЯ И МОНТАЖ РОЗЕТКИ ПРИ ОБРАЗОВАНИИ ТРЕЩИН ИЛИ СКОЛОВ В ОСНОВАНИИ РОЗЕТКИ ИЛИ КРЫШКЕ.

ЗАПРЕЩАЕТСЯ

ПОДКЛЮЧЕНИЕ РОЗЕТКИ К НЕИСПРАВНОЙ ЭЛЕКТРОПРОВОДКЕ.

4. Инструкция по монтажу

4.1 Выкрутить винт(ы) и снять крышку;

4.2 Подсоединить провода, установив их зачищенные концы между гайкой и гильзой и завернуть винты;

4.3 Заземляющий провод закрепить между скобой и гайкой;

4.4 Установить розетку к стене двумя шурупами или двумя винтами на заранее закрепленную монтажную пластину

4.5 Установить крышку ;

4.6 Завернуть винт(ы).

5. Указания по эксплуатации

5.1 Розетки следует эксплуатировать в цепях переменного тока при номинальном напряжении не выше 250 В и номинальных токах 10А и 16А, а для розетки РА32-211 при номинальный токах 16А и 32 А

5.2 Изделия не содержат деталей из материалов, относящихся к категории опасных отходов согласно ГОСТ 30775 и подлежат утилизации обычным способом – складированием на земле, например на свалке.

6. Условия транспортирования и хранения

6.1 Условия транспортирования розеток в части воздействия механических факторов внешней среды должны соответствовать группе С по ГОСТ 23216, в части воздействия климатических факторов – группе 4 по ГОСТ 15150.

6.2 Условия хранения розеток - в упаковке предприятия-изготовителя при температуре от +5°С до +40°С и относительной влажности 60%

7. Гарантийные обязательства

Гарантийный срок эксплуатации розеток – 2 года.

Срок службы для розеток – 10 лет.

8. Свидетельство о приемке

Изделие изготовлено в соответствии с действующей технической документацией и признано годным для эксплуатации.

Дата изготовления _____

Штамп технического контроля изготовителя _____

Дата продажи _____ Штамп магазина _____

Изготовитель: ООО «Потенциал», 425350, Россия, г. Козьмодемьянск, ул. Быстрова, д.1.

RU Поставщик: АО «Шнейдер Электрик», 127018, Россия, г. Москва, ул. Двинцев, д.12., корп.1.

Центр поддержки клиентов

Телефон: +7 (800) 200 64 46 (многоканальный)

Тел.: (495) 777 99 98, факс: (495) 777 99 94

ru.ccc@www.schneider-electric.ru

www.schneider-electric.ru

UA Поставщик: ТОВ «Шнейдер Електрик Україна»,

Адреса: 04073, Україна, Київ, просп. Московський, 13-В, літера "А"

www.schneider-electric.ua,

тел: (38044) 538-14-70

KZ Импорттаушы/шағым қабылдаушы тарап:

«Шнейдер Электрик» ЖШС, 050009,

Қазақстан Республикасы, Алматы қ-сы, Абай даңғ., 151/115.

www.schneider-electric.com/kz,

тел: +7/727/357-23-57