

## AMP-RGB-24A-BL

# УСИЛИТЕЛЬ ТРЕХКАНАЛЬНЫЙ ДЛЯ СВЕТОДИОДНОЙ ЛЕНТЫ

## Описание

Трехканальный усилитель RGB ШИМ-сигнала предназначен для работы с трехканальными RGB ШИМ-контроллерами для светодиодной ленты и позволяет управлять светодиодной лентой большой мощности при помощи маломощного контроллера.

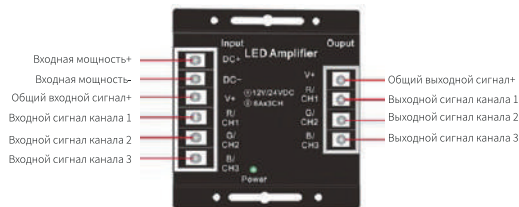


## Технические характеристики

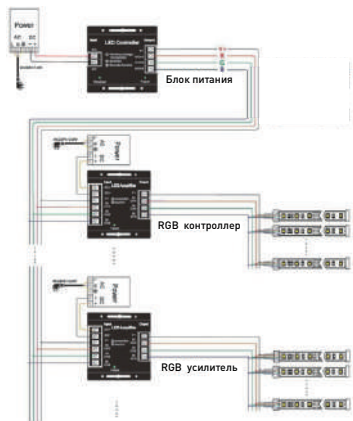
- Рабочее напряжение: 12-24В
- Количество каналов: 3шт
- Максимальный ток нагрузки: 8А/канал
- Максимальная мощность: 288Вт (12В), 576Вт (24В)
- Мощность в режиме ожидания: <1Вт
- Размеры усилителя: 73x80x33мм
- Рабочая температура: -20...+60°С

# Подключение и использование

1. Подключите входящий сигнальный провод от контроллера согласно информации на корпусе усилителя.
2. Подключите светодиодную ленту согласно схеме подключения ниже.
3. Убедитесь в отсутствии короткого замыкания и затем подключите усилитель к блоку питания DC12V/24V.



## Схема подключения



## Меры предосторожности

1. Не превышайте указанное напряжение питания.
2. При подключении проводов руководствуйтесь схемой подключения и указаниям на корпусе устройства.
3. Не перегружайте устройство.