

Крепление фасадное EKF PROxima

ОПИСАНИЕ



Крепления фасадные SF60 и SF10 предназначены для фиксации проводов на стенах зданий. Расстояние проводов от стены в 60 мм (SF60) и 30 мм (SF10) регламентировано ПУЭ. Корпус из полиамида обладает высокой механической прочностью и высокой устойчивостью к коррозии в промышленной среде, во влажном климате и при низких температурах.

АССОРТИМЕНТ

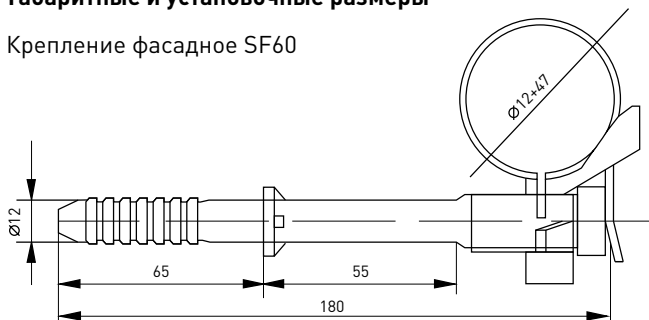
Изображение	Наименование	Разрушающая нагрузка, кгс	Диаметр жгута, мм	Диаметр дюбеля, мм	Расстояние до стены, мм	Масса нетто, кг	Артикул
	Крепление фасадное SF60 EKF PROxima	200	12-47	12	60	0,06	sf-60
	Крепление фасадное SF10 EKF PROxima	200	15-30	8	30	0,37	sf-10

ТЕХНИЧЕСКИЕ ХАРАКТЕРИСТИКИ

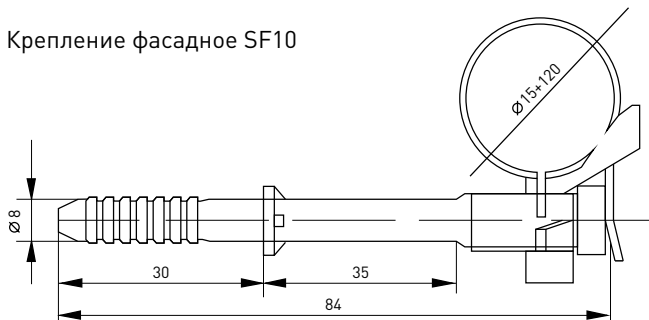
Параметры	Значения
Номинальное напряжение, кВ	До 1
Структура СИП	СИП-2, СИП-4
Диапазон эксплуатационных температур, °С	От -45 до +60
Температура монтажа, °С	От -10 до +50

Габаритные и установочные размеры

Крепление фасадное SF60

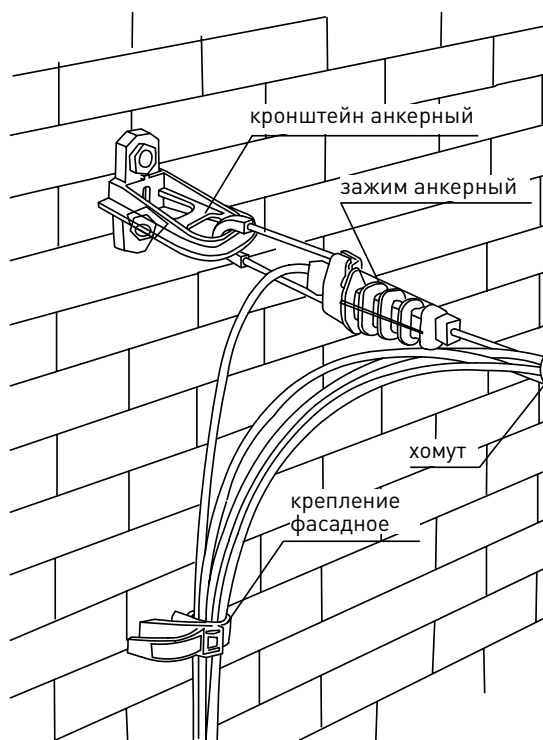


Крепление фасадное SF10



Особенности эксплуатации и монтажа



1. Дюбельная часть арматуры устанавливается в предварительно просверленное отверстие диаметром 12 мм.
2. СИП крепится к поддерживающей части арматуры при помощи пластмассовых кабельных ремешков.
3. Рекомендуемый шаг установки фасадных креплений SF60 и SF10 – 0,7 м.



Колпачок защитный изолирующий серий CE4-50, CE25-150 EKF PROxima

Колпачки защитные изолирующие CE4-50, CE25-150 предназначены для оконцевания оголенных проводов. Обеспечивают полную герметичность, выдерживают 6 кВ под водой на глубине 1 м в течение минуты. Изготовлены из полимера, устойчивого к погодным факторам и ультрафиолетовому излучению.

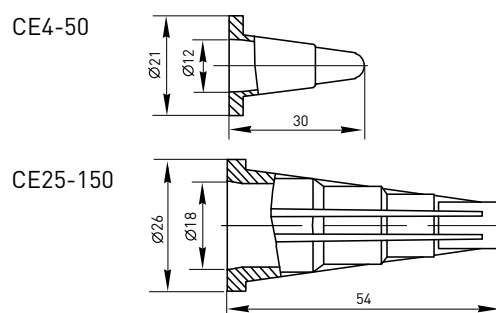
АССОРТИМЕНТ

Изображение	Наименование	Сечение СИП, мм ²	Длина, мм	Диаметр, мм	Масса нетто, кг	Артикул
	Колпачок защитный изолирующий CE4-50 EKF PROxima	4-50	30	12-21	0,01	се-4-50
	Колпачок защитный изолирующий CE25-150 EKF PROxima	25-150	54	18-26	0,04	се-25-150

ТЕХНИЧЕСКИЕ ХАРАКТЕРИСТИКИ

Параметры	Значения
Номинальное напряжение пробы, кВ	6
Структура СИП	СИП-2, СИП-4
Диапазон эксплуатационных температур, °С	От -45 до +60
Температура монтажа, °С	От -20 до +50

Габаритные и установочные размеры



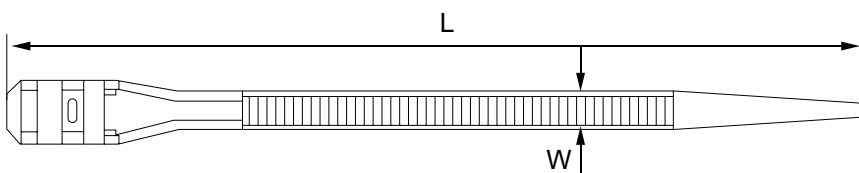
Стяжные хомуты EKF PROxima

Стяжные хомуты СИП используются для стяжки и бандажирования пучков проводов СИП и крепления к арматуре СИП.

АССОРТИМЕНТ

Изображение	Наименование	Разрушающая нагрузка, кгс	Длина, мм L	Ширина, мм W	Масса нетто, кг	Артикул
	Стяжной хомут СИП 180 EKF PROxima	30	180	9	0,3	e-180n
	Стяжной хомут СИП 260 EKF PROxima	30	260	9	0,48	e-260n
	Стяжной хомут СИП 350 EKF PROxima	40	350	9	0,67	e-350n

Габаритные и установочные размеры



Ограничитель перенапряжения LVA-280B-CL EKF PROxima

Ограничитель перенапряжения LVA-280B-CL используется для защиты сети и подключенного оборудования при воздействии на них всех видов перенапряжений (грозовых и импульсных). Защита обеспечивается за счет металлооксидных варисторов.

Изображение	Наименование	Номинальный ток разряда I_n , кА	Максимальный ток разряда I_{max} , кА	Рабочее напряжение U_c , В	Защитный уровень напряжения U_p , кВ	Масса нетто, кг	Артикул
	Ограничитель перенапряжения LVA-280B-CL EKF PROxima	10	40	280	1,2	0,38	lva-280-cl

ТЕХНИЧЕСКИЕ ХАРАКТЕРИСТИКИ

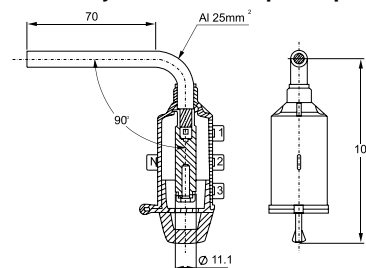
Параметры	Значения
Номинальное напряжение, кВ	До 1
Структура СИП	СИП2, СИП4
Диапазон эксплуатационных температур, °С	От -40 до +70
Температура монтажа, °С	От -20 до +50

Адаптер для закороток и заземления РМСС EKF PROxima

Адаптер для закороток и заземления РМСС EKF предназначен для временного защитного заземления при выполнении монтажных работ на ВЛ до 1 кВ, находящейся под напряжением. Адаптер устанавливается со стороны ответвления в зажимах с прокалыванием изоляции. Корпус адаптера изготовлен из ультрафиолетостойкого полимера.

Изображение	Наименование	Номинальное напряжение, кВ	Рабочий ток, А	Ток короткого замыкания, кА/с	Сечение, мм ²	Масса нетто, кг	Артикул
	Адаптер для закороток и заземления РМСС	1	200	4	25	0,08	рмсс

Габаритные и установочные размеры

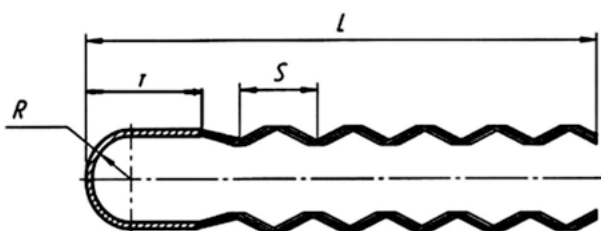


Вязка спиральная EKF PROxima

Вязка спиральная S0115 необходима для промежуточного крепления провода к штыревым фарфоровым и полимерным изоляторам. Вязки изготавливаются из оцинкованной пружинной проволоки, имеют сверхстойкое полимерное покрытие.

Изображение	Наименование	Диаметр шейки изолятора, мм	Диапазон сечения проводника, мм ²	Артикул
	Вязка спиральная S0115.50 (35-50 mm) EKF PROxima	85	35-50	so-115.50
	Вязка спиральная S0115.95 (70-95 mm) EKF PROxima	85	70-95	so-115.95
	Вязка спиральная S0115.150 (120-150 mm) EKF PROxima	85	120-150	so-115.150

Габаритные и установочные размеры



Артикул	Диаметр стержня навивки, мм	Радиус изгиба, мм (R)	Длина средней части вязки, мм (T)	Шаг навивки, мм (S)	Длина вязки, мм (L)
so-115.50	10	45	134	53	460-475
so-115.95	12	45	138	57	480-575
so-115.150	15	45	148	90	545-602